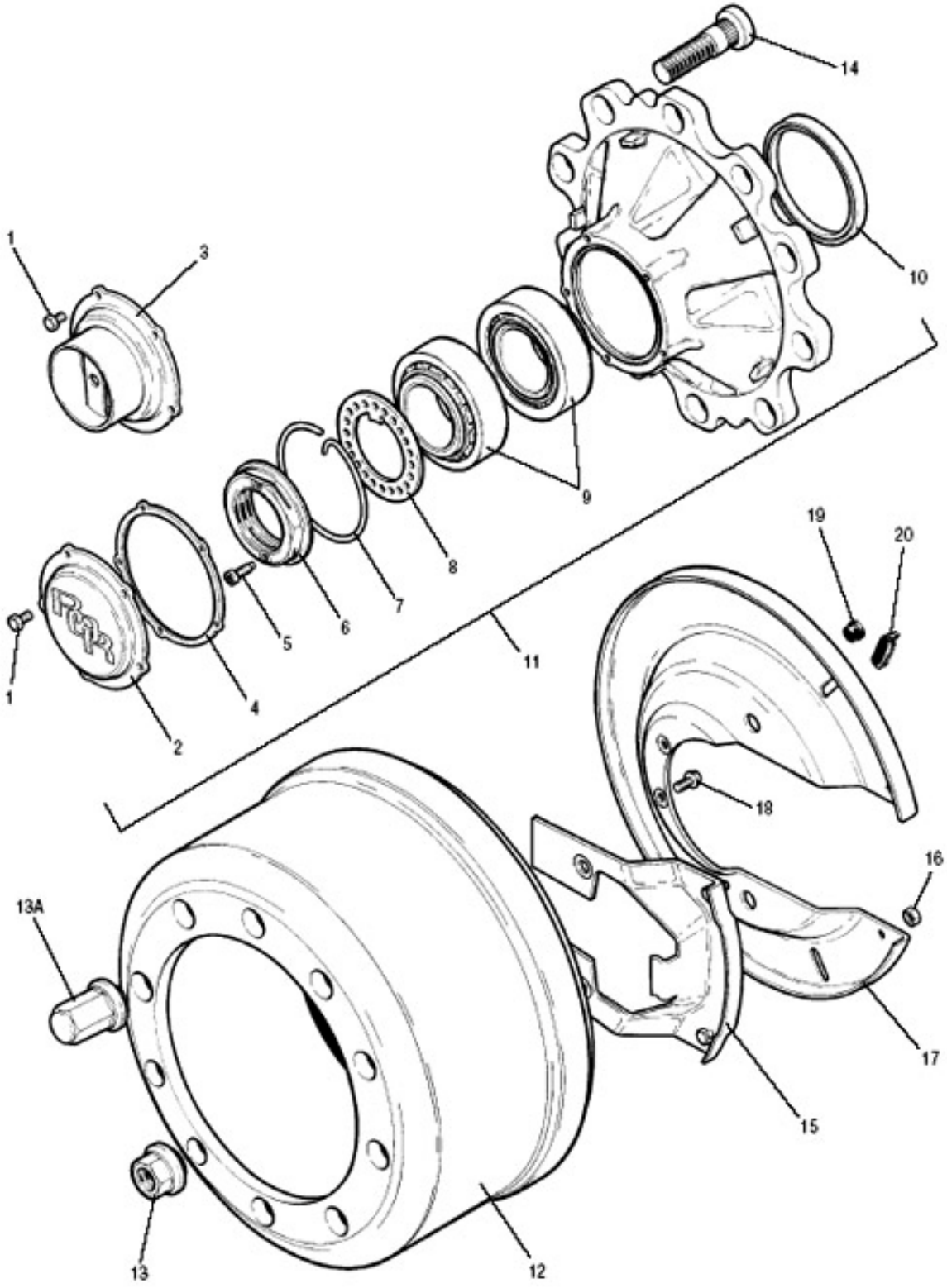


Zespół piasty LM/LC:

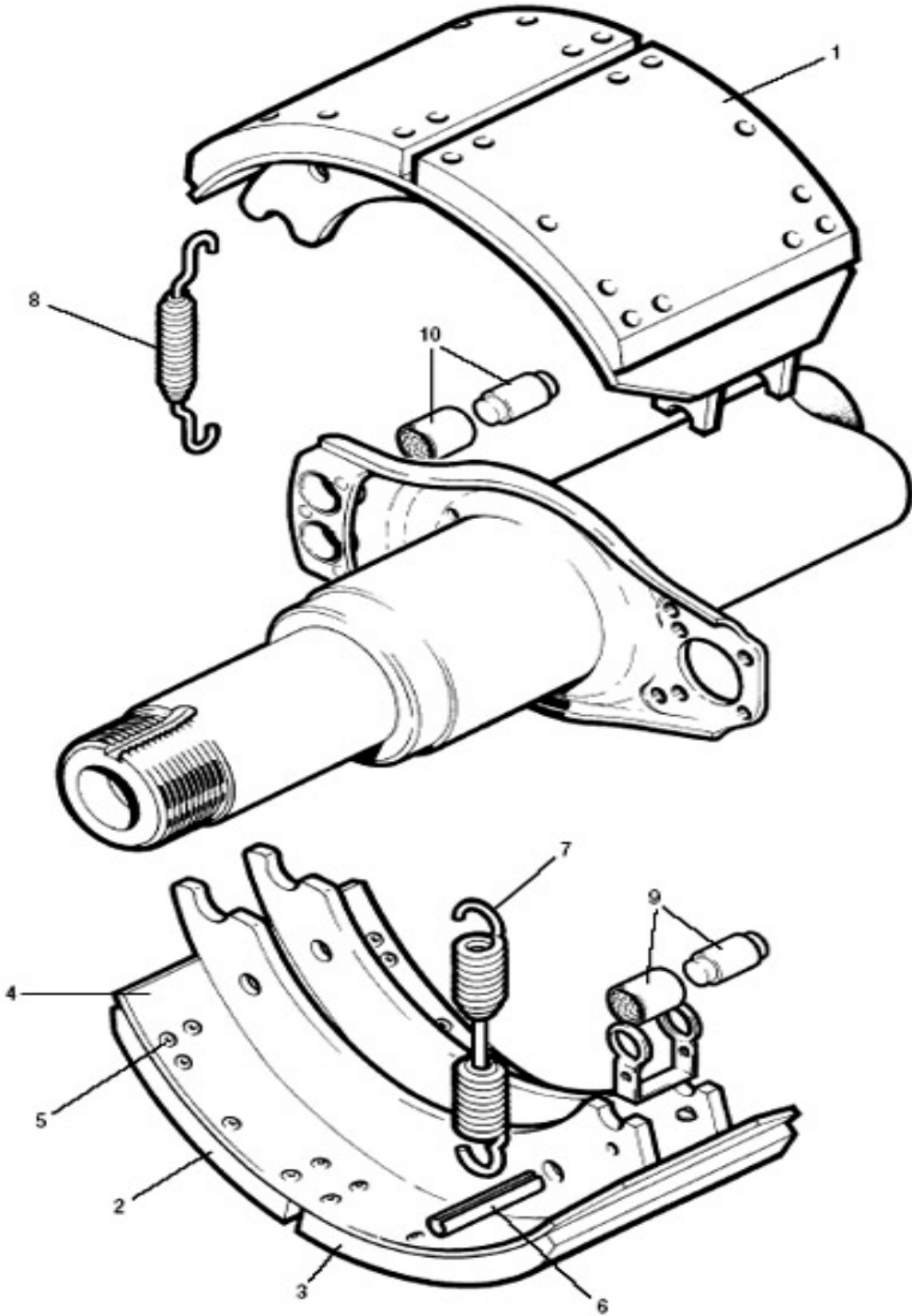


Lista części zespołu piasty LM/LC:

Pozycja	Opis części	Numer części
1	Śruba kołpaka piasty	99543001
2	Kołpak piasty	21224673
3	Kołpak piasty pod licznik	21224904
4	Uszczelka pod kołpak piasty	21224759
5	Śruba blokująca	21224864
6	Nakrętka zabezpieczająca	21224762
7	Zacisk ustalający	21224865
8	Podkładka ustalająca	21224669
9	Łożyska	99041075
10	Uszczelniacz	21200321A
11	Zespół piasty	14224748
12	Bęben hamulcowy	21220183V
13	Nakrętka koła	zobacz tabelkę obok
14	Śruba koła dla felg stalowych	21220132
14	Śruba koła dla felg aluminiowych	21220969
14	Śruba koła, uniwersalna	21226339
15	Płytki wypełniająca osłony bębna - dla osi wyprodukowanych przed kwietniem 2001	15224518
15	Płytki wypełniająca osłony bębna - dla osi wyprodukowanych po kwietniu 2001	15225842
16	Nakrętka płytki wypełniającej	99544000
17	Osłona bębna	21224522
18	Śruba osłony bębna	99546002
19	Zatyczka	21211385
20	Zatyczka kontrolna	21220719
21	Opakowanie 400g smaru do piasty Meritor	99538007

Nakrętki koła 32mm			
Nowy numer części	Zastąpione numery części	Typ	Rodzaj powłoki
21226395	21218643 / 21218644	otwarta	fosforan & olej
21226396	21225528 / 21225529	otwarta	ocynk & olej
21226397	21218645 / 21218621	pełna	fosforan & olej
21226484	N/A	pełna	ocynk & olej

Zespół hamulca LM/LC:



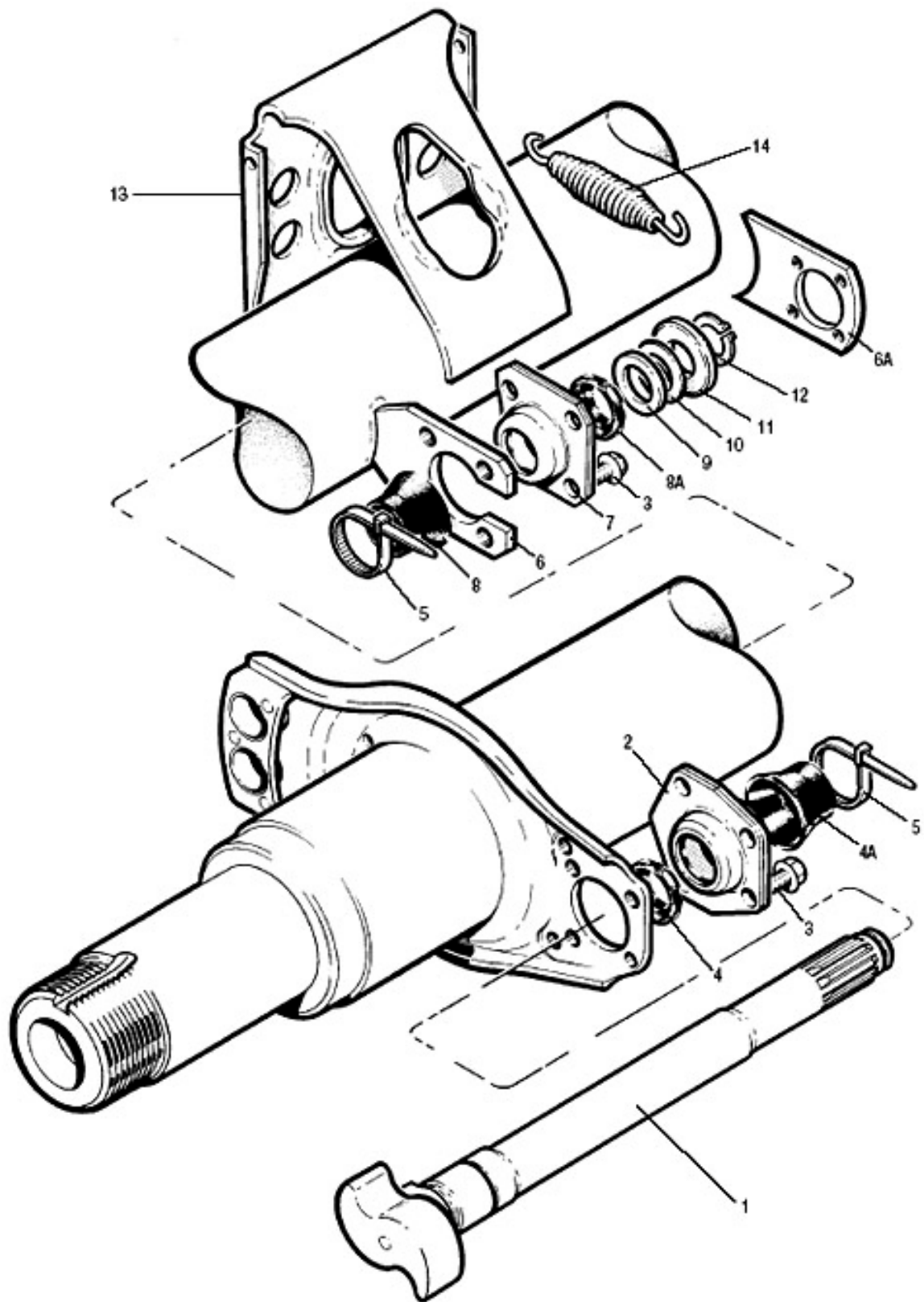
Lista części zespołu hamulca LM/LC:

Pozycja	Opis części	Numer części
1	Szczęka hamulcowa z okładzinami	15224952R
2	Nakładka, strona kotwicy	21224717R
3	Nakładka, strona rozpieraka	21224718R
4	Szczęka hamulcowa, spawana	15224724S
5	Nit	21200761
6	Sworzeń rozprężny	21220171
7	Sprężyna powrotna hamowania	21221224
8	Sprężyna ustalająca	21205194
9	Tulejka i rolka rozpieraka	15226262
10	Tulejka i kołek szczęki hamulcowej	15226632
11*	Saszetka 25g smaru Meritor do hamulców (nie pokazana)	99226786

*Musi być użyta z pozycjami 9 i 10.

NB. Pozycje 9 i 10 muszą być używane jako cały zespół, pojedyncze komponenty nie są wymienne z częściami starszych wersji.

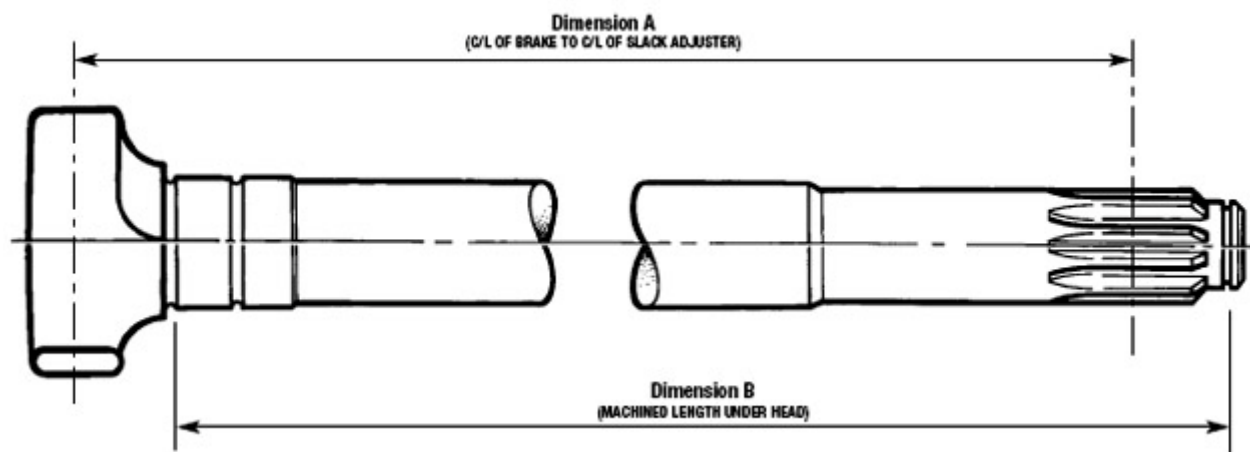
ZESPÓŁ ROZPIERAKA LM/LC - do kwietnia 2001



Lista części zespołu rozpieraka - do kwietnia 2001

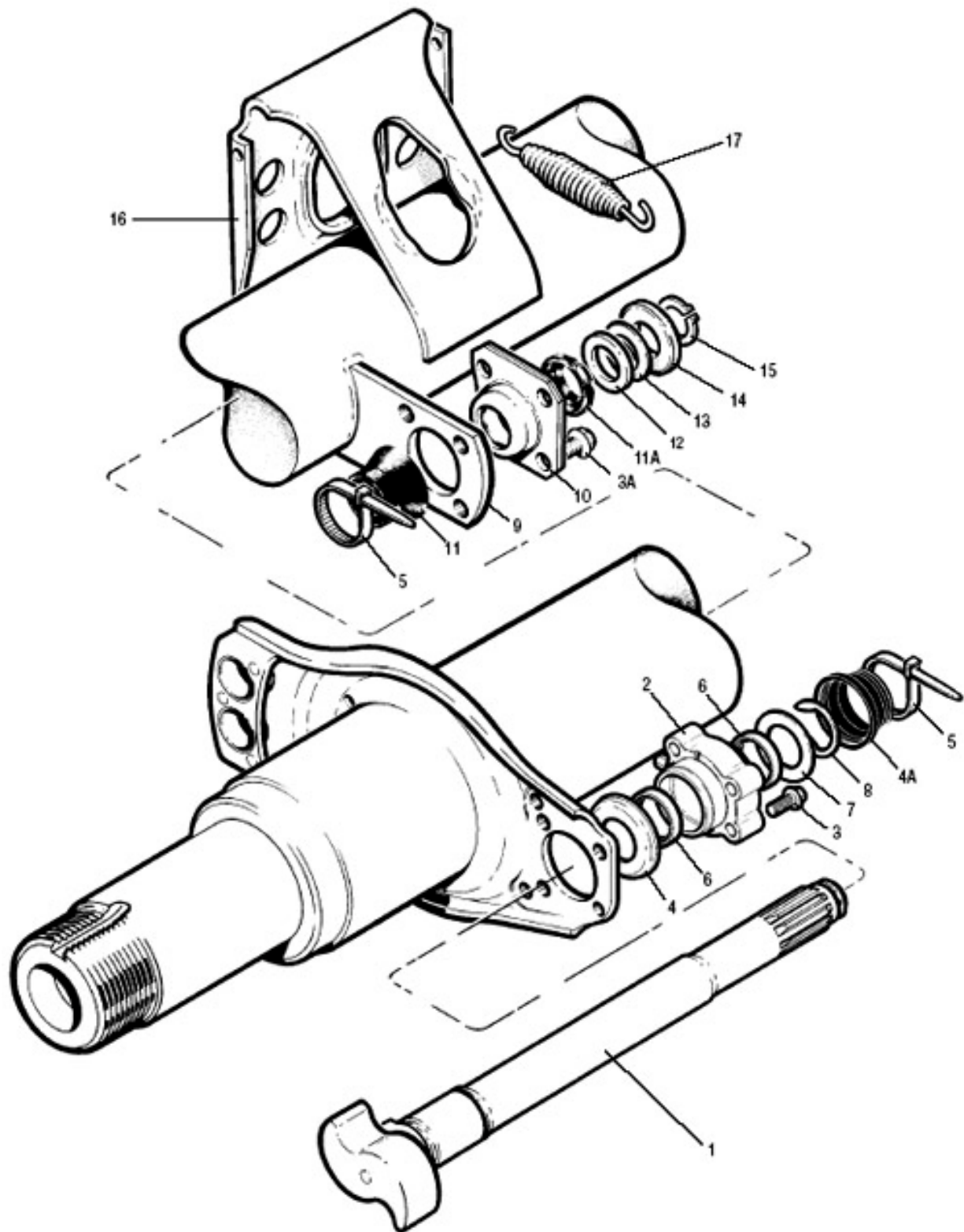
Pozycja	Opis części	Numer części
1	Rozpierak LH/RH (lewy/prawy)	zobacz tabelkę poniżej
2	Zespół łożyska wałka rozpieraka - strona krzywki	15224821
3	Śruba łożyska	99546001
4	Nakładka gumowa wewnętrzna, strona krzywki	21224729
4A	Nakładka gumowa zewnętrzna, strona krzywki	21224730
5	Opaska	21221065
6	Uchwyt rozpieraka	21220982
6A	Uchwyt rozpieraka (osie zbudowane po wrześniu '99)	21020300
7	Zespół łożyska wałka rozpieraka - strona frezu	15213430
8	Nakładka gumowa wewnętrzna, strona frezu	21204849
8A	Nakładka gumowa zewnętrzna, strona frezu	21205667
9	Podkładka uszczelniająca gruba	21006627
10	Podkładka uszczelniająca stykowa	21006662
11	Podkładka ustalająca	21219862
12	Zacisk sprężysty	99507030
13	Wspornik siłownika hamulcowego	21221004
14	Sprężyna pomocnicza	21210215
15	Saszetka 25g smaru Meritor (nie pokazana)	99226786

NB. Pozycja 15 musi być użyta z pozycjami 2 i 7



Długość A	Długość B	Numer części	
		Prawy	Lewy
229.9	232.4	21224857	21224858
253.5	258.0	21224855	21224856
412.2	416.7	21224849	21224850
475.7	480.2	21224847	21224848
521.0	525.5	21224793	21224794
544.5	549.0	21224853	21224854
564.0	568.5	21224851	21224852
583.0	587.5	21224795	21224796
605.5	610.0	21224845	21224846
622.5	627.0	21224843	21224844
632.5	637.0	21224841	21224842
658.8	663.3	21224859	21224860

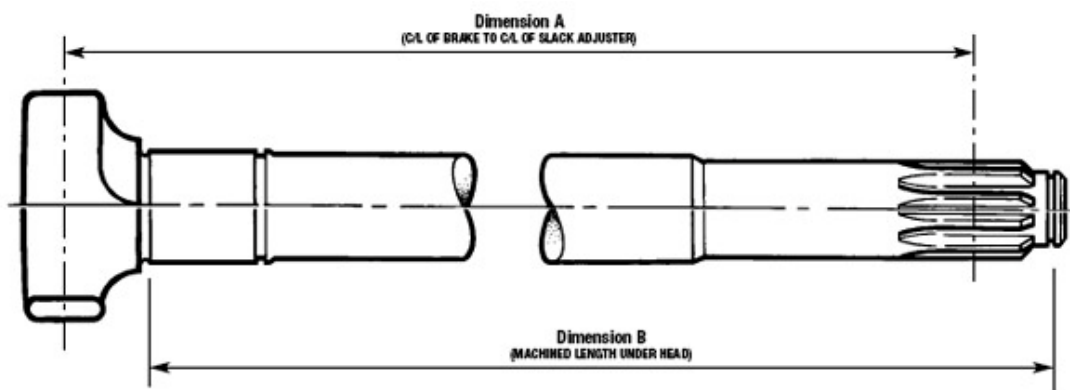
ZESPÓŁ ROZPIERAKA LM/LC - PO KWIETNIU 2001



Lista części zespołu rozpieraka po kwietniu 2001

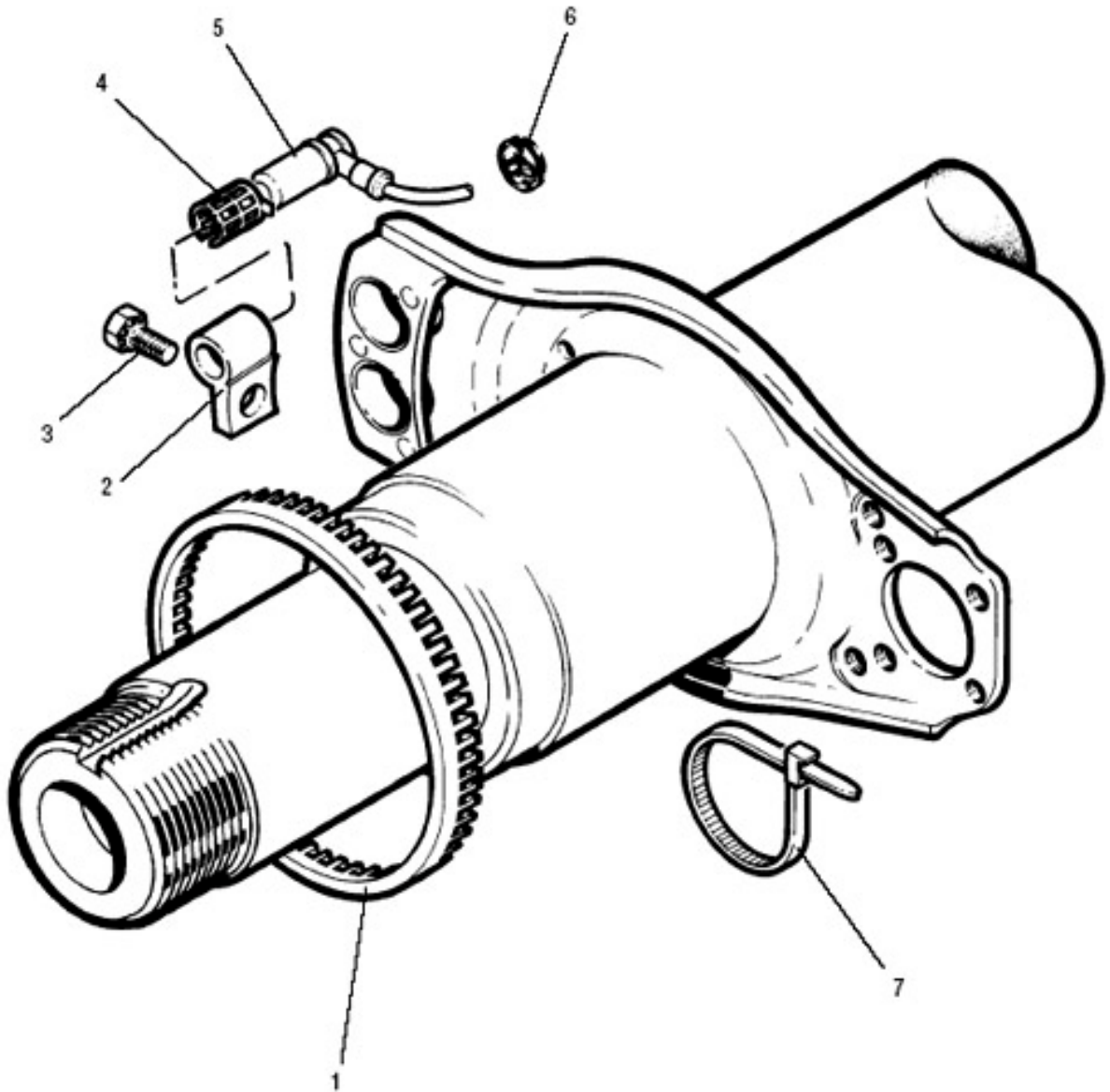
Pozycja	Opis części	Numer części
1	Rozpierak LH/RH (lewy/prawy)	zobacz tabelkę poniżej
2	Zespół łożyska wałka rozpieraka - strona krzywki	A23105Q1213
3	Śruba łożyska - strona krzywki	99546000
3A	Śruba łożyska - strona frezu	99546001
4	Podkładka uszczelniająca	1229K4795
4A	Nakładka gumowa - strona krzywki	2260K1155
5	Opaska	21221065
6	Uszczelka skrajna	A1205S2645
7	Podkładka	1229S4101
8	Pierścień zatrzaskowy	1229T4102
9	Uchwyt rozpieraka	21020300
10	Zespół łożyska wałka rozpieraka - strona frezu	15213430
11	Nakładka gumowa wewnętrzna, strona krzywki	21204849
11A	Nakładka gumowa zewnętrzna, strona krzywki	21205667
12	Podkładka uszczelniająca gruba	21006627
13	Podkładka uszczelniająca stykowa	21006662
14	Podkładka ustalająca	21219862
15	Zacisk sprężysty	99507030
16	Wspornik siłownika hamulcowego	21221004
17	Sprężyna pomocnicza	21210215
18	Saszetka 25g smaru Meritor (nie pokazana)	99226786

NB. pozycja 18 musi być użyta z pozycjami 2 i 10



Długość A	Długość B	Numer części	
		Prawy	Lewy
412.2	416.7	21227086	21227087
521.0	525.5	21227084	21227085
544.5	549.0	21227082	21227083
583.0	587.5	21227080	21227081
605.5	610.0	21227078	21227079
622.5	627.0	21227076	21227077
632.5	637.0	21227074	21227075

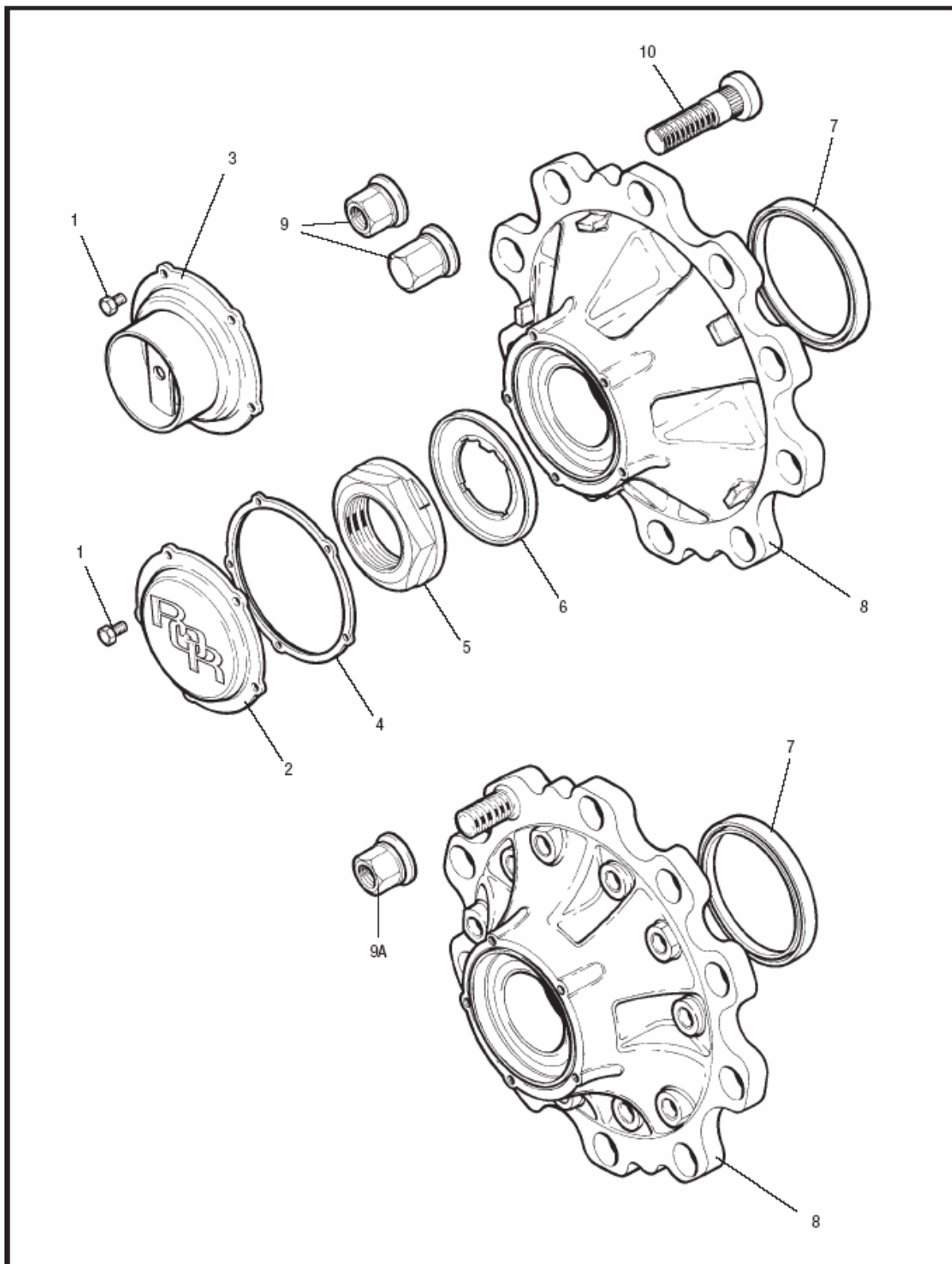
ZESPÓŁ ANTYPOŚLIZGOWY ABS serii LM i LC:



Lista części zespołu ABS

Pozycja	Opis części	Numer części
1	Koło czujnikowe ABS	21213316
2	Wspornik czujnika ABS	22224705
3	Śruba wspornika	99541002
4	Tulejka sprężysta	21213036
5	Czujnik ABS	21213034
6	Tulejka odprężająca	21222319
7	Opaska	21221065

Zespół piasty LC:

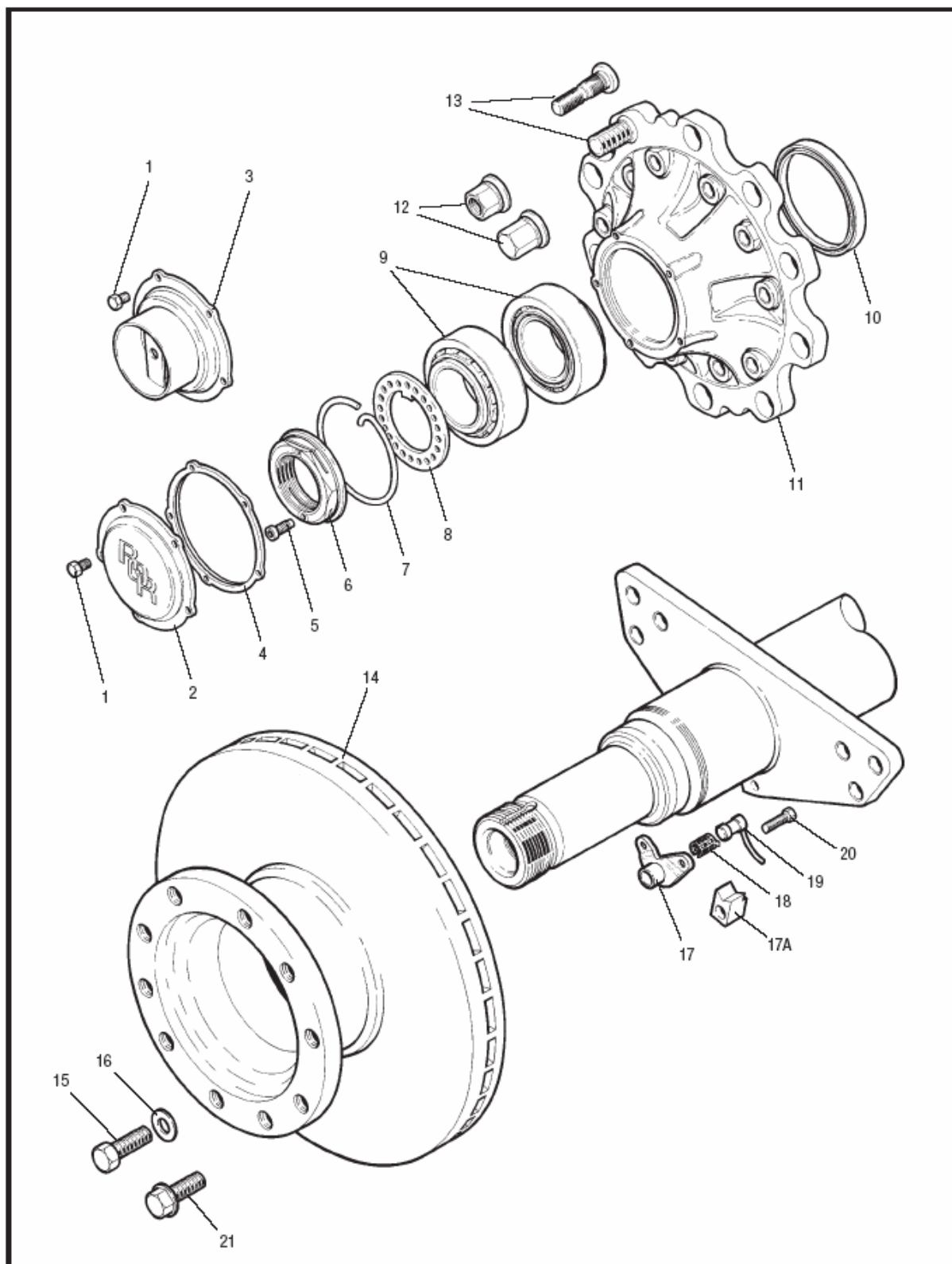


Lista części zespołu piasty LC

Pozycja	Opis części	Numer części
1	Śruba kołpaka piasty	99543001
2	Kołpak piasty	21224673
3	Kołpak piasty pod licznik	21224904
4	Uszczelka pod kołpak piasty	21224759
5	Nakrętka końcowa	21225405
6	Podkładka wzmacniająca	21225514
7	Pomocniczy uszczelniaacz	21200321A
8	Zespół piasty LC, hamulec bębnowy	14225290
8	Zespół piasty LC, hamulec tarczowy	14225494
9	Nakrętka koła, hamulec bębnowy	Zobacz tabela poniżej
9A	Nakrętka koła, hamulec tarczowy	21226396
10	Śruba koła, felgi stalowe	21225086
10	Śruba koła, felgi aluminiowe	21220132
10	Śruba koła, felgi uniwersalne	21226340

Nakrętki koła 32mm			
Nowy numer części	Zastąpione numery części	Typ	Rodzaj powłoki
21226395	21218643 / 21218644	otwarta	fosforan & olej
21226396	21225528 / 21225529	otwarta	ocynk & olej
21226397	21218645 / 21218621	pełna	fosforan & olej
21226484	N/A	pełna	ocynk & olej

Zespół piasty, tarczy i ABS do osi serii LM z zaciskiem DX195:



Lista części zespołu piasty, tarczy i ABS do osi serii LM z zaciskiem DX195:

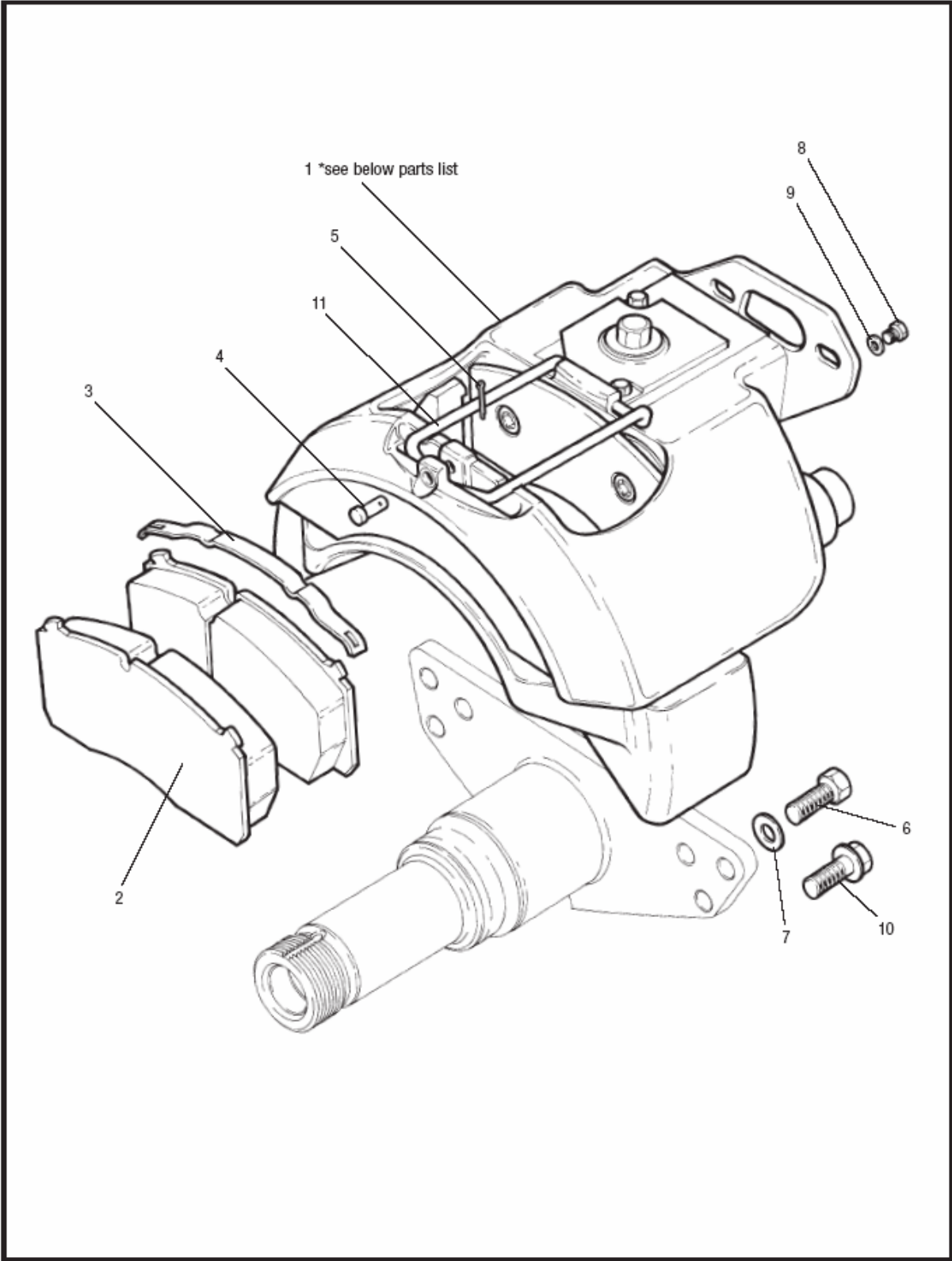
Pozycja	Opis części	Numer części
1	Śruba kołpaka piasty	99543001
2	Kołpak piasty	21224673
3	Kołpak piasty pod licznik	21224904
4	Uszczelka pod kołpak piasty	21224759
5	Śruba blokująca	21224864
6	Nakrętka zabezpieczająca	21224762
7	Zacisk ustalający	21224865
8	Podkładka ustalająca	21224669
9	Łożysko	99041075
10	Uszczelniacz	21200321A
11	Zespół piasty LM *	14225425
11A	Zespół piasty LC (nie pokazany) **	-
12	Nakrętka koła	Zobacz tabela poniżej
13	Śruba koła, felgi stalowe	21225086
13	Śruba koła, felgi aluminiowe	21220132
13	Śruba koła, felgi uniwersalne	21226340
14	Tarcza hamulcowa	21227349
15	Śruba tarczy hamulcowej M16 x 65	21225100
16	Podkładka wzmacniająca	21224978
17	Wspornik czujnika ABS (od czerwca 2000)	21226429
17A	Wspornik czujnika ABS (do czerwca 2000)	21213035
18	Tulejka sprężysta	21213036
19	Czujnik ABS	21213034
20	Śruba wspornika czujnika ABS (od czerwca 2000)	99543002
21	M16 x 60 Śruba tarczy hamulcowej – od lipca 2001 zastępuje pozycje 15 i 16	21227263

* Nie zawiera pozycji 5 lub 6

** Patrz zespół piasty LC

Nakrętki koła 32mm			
Nowy numer części	Zastąpione numery części	Typ	Rodzaj powłoki
21226395	21218643 / 21218644	otwarta	fosforan & olej
21226396	21225528 / 21225529	otwarta	ocynk & olej
21226397	21218645 / 21218621	pełna	fosforan & olej
21226484	N/A	pełna	ocynk & olej

Zacisk DX195:

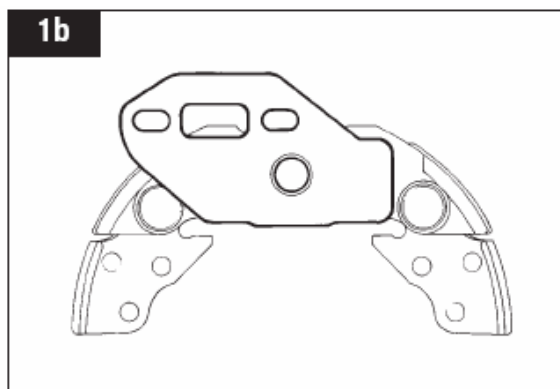
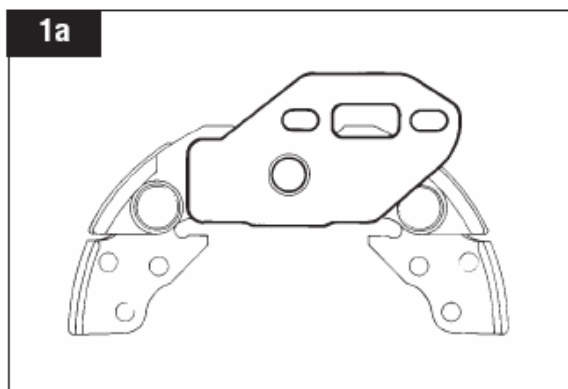


Lista części zacisku DX195:

Pozycja	Opis części	Numer części
1a	Zespół zacisku DX195 25, 33 & 51, lewy	15224836SR
1b	Zespół zacisku DX195 26, 34 & 52, prawy	15224837SR
2	Komplet klocków hamulcowych	MDP5076
3	Sprężyna klocków hamulcowych	-
4	Bolec ustalający	-
5	Bolec dzielący	-
6	M16 x 45 Śruba zacisku hamulcowego	21224908
7	Podkładka wzmacniająca	21224978
8	Wkrętka ustalająca	-
9	Podkładka ustalająca	-
10	M16 x 45 Śruba zacisku hamulcowego (zastępuje pozycje 6 i 7 od lipca 2001 r.)	21227146
11	Poprzeczka stabilizująca	2297J6692

** Dostępne w komplecie MBA100

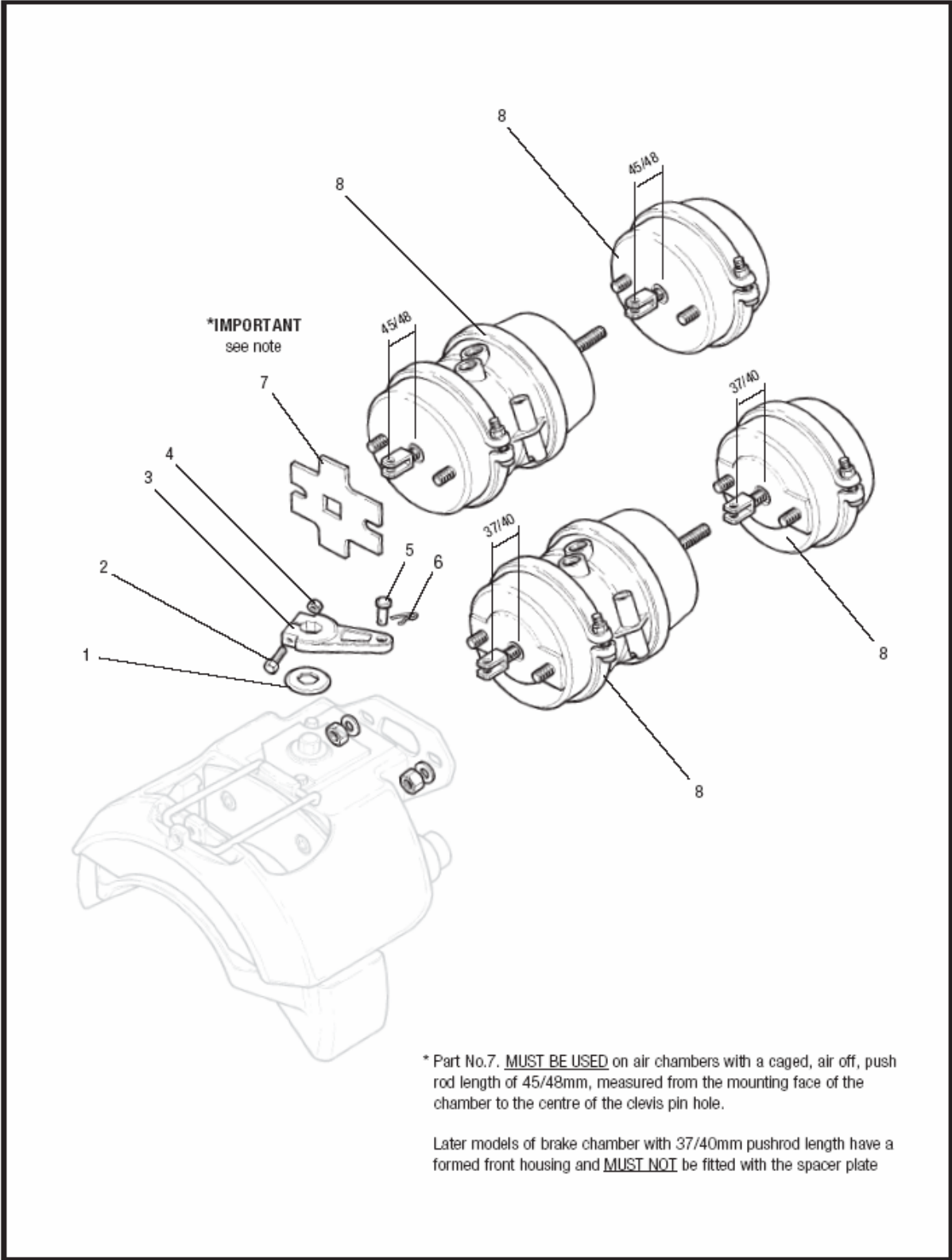
* Widok z tyłu zespołu hamulca



Cross'owe numery zacisku DX195:

Zacisk	Numer części
DX195 – 45 z 90 mm grzechotką i klockami hamulcowymi	15224836SR (bez klocków/grzechotek)
DX195 – 46 z 90 mm grzechotką i klockami hamulcowymi	15224837SR (bez klocków/grzechotek)
DX195 – 47 z 80 mm grzechotką i klockami hamulcowymi	15224836SR (bez klocków/grzechotek)
DX195 – 48 z 80 mm grzechotką i klockami hamulcowymi	15224837SR (bez klocków/grzechotek)
DX195 – 51 (numer na rynku wtórnym) – zastępuje DX195 - 33	15224836SR (bez klocków/grzechotek)
DX195 – 52 (numer na rynku wtórnym) – zastępuje DX195 - 34	15224837SR (bez klocków/grzechotek)

Siłowniki hamulcowe zacisku DX195:



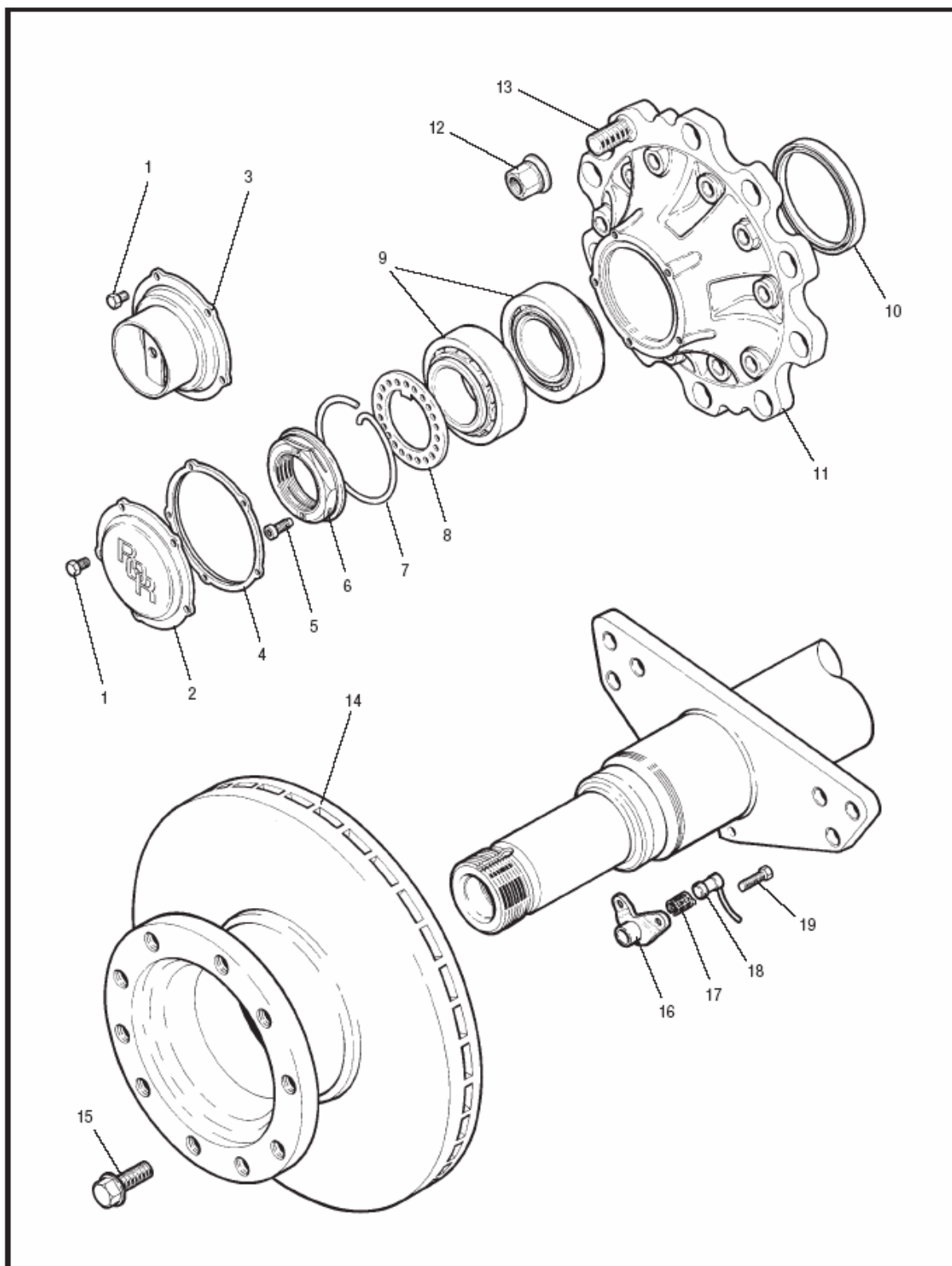
Lista części siłowników hamulcowych zacisku DX195:

Pozycja	Opis części	Numer części	
1	Oślonka grzechotki/dźwigni	1205X2572	
2	Śruba zaciskowa M8 x 60	MS208060Z1	
3	Grzechotka/dźwignia 80mm	MCK1160	
3	Grzechotka/dźwignia 90mm	MCK1161	
4	Nakrętka M8	MNL208Z1	
5	Kołek grzechotki	21224985	
6	Klamerka	21224996	
		Numer części 45/48mm	Numer części 37/40mm
7*	Płytki siłownika	21224995	Brak
8	T 24/24	41225763	41225763**
8	T 22/24	41225764	41225764
8	T 20/24	41225765	41225765
8	T 18/24	41225766	41225766
8	T 24	41225767	41225767
8	T 22	41225768	41225768
8	T 20	41225769	41225769
8	T 18	41224964	41225770

* Część numer 7 musi być użyta z siłownikami, z drążkiem długości 45/48 mm.
Nie wolno używać tej części jeśli drążek siłownika ma długość 37/40 mm.

** W przypadku tandemów powinny być użyte następujące siłowniki: 41227590 (prawy) – 41227591 (lewy).

Zespół piasty, tarczy i ABS do osi LM z zaciskiem ELSA 2:



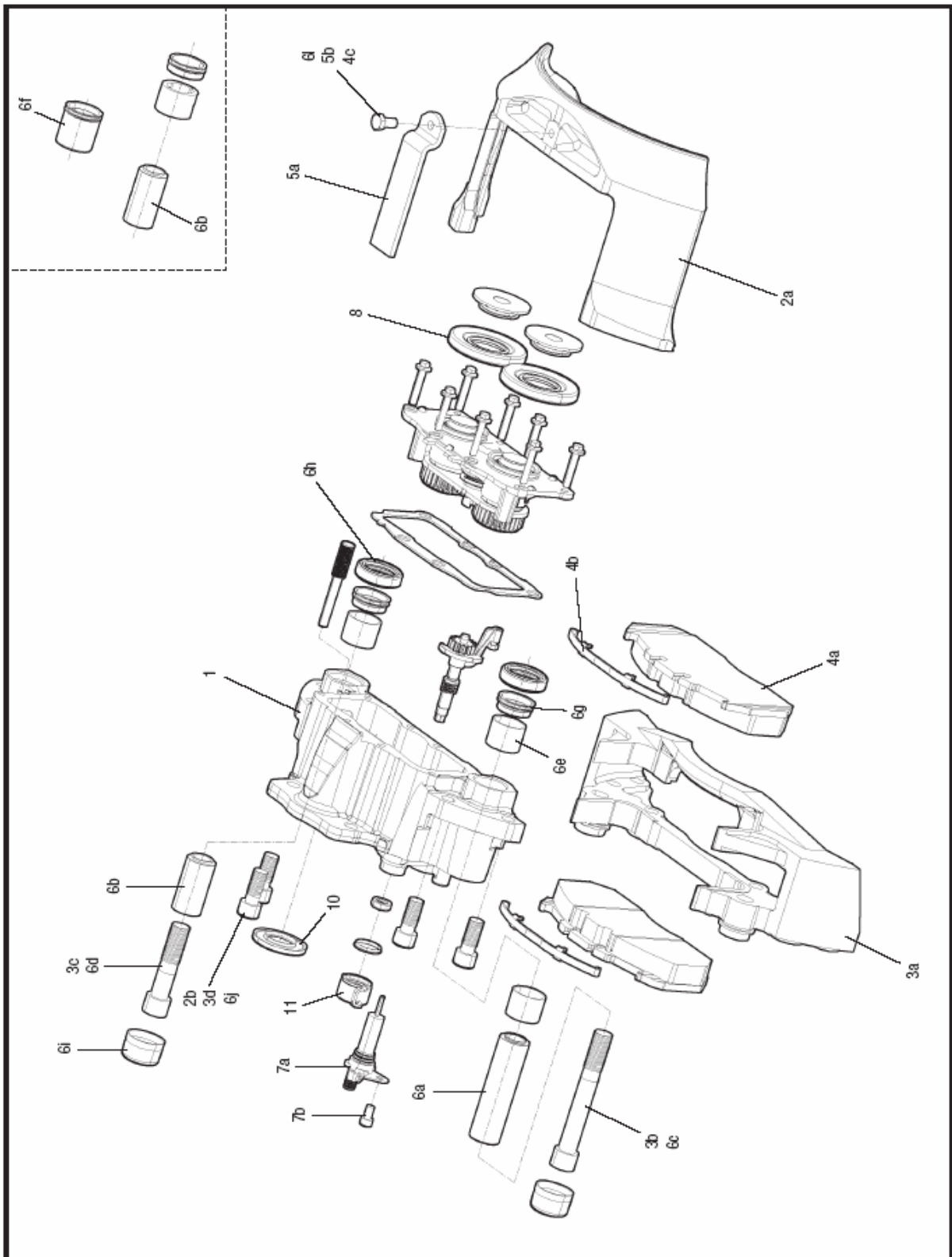
Lista części zespołu piasty, tarczy i ABS do osi LM z zaciskiem ELSA 2:

Pozycja	Opis części	Numer części
1	Śruba kołpaka piasty	99543001
2	Kołpak piasty	21224673
3	Kołpak piasty pod licznik	21224904
4	Uszczelka pod kołpak piasty	21224759
5	Śruba blokująca	21224864
6	Nakrętka zabezpieczająca	21224762
7	Zacisk ustalający	21224865
8	Podkładka ustalająca	21224669
9	Łożysko	99041075
10	Uszczelniacz	21200321A
11	Zespół piasty LM *	14225425
11A	Zespół piasty LC (nie pokazany) **	-
12	Nakrętka koła	21226396
13	Śruba koła, felgi stalowe	21225086
13	Śruba koła, felgi aluminiowe	21220132
13	Śruba koła, felgi uniwersalne	21226340
14	Tarcza hamulcowa	MBR9004
15	Śruba tarczy hamulcowej M16 x 60	21227263
16	Ogranicznik czujnika ABS	21227415
17	Tulejka sprężysta	21213036
18	Czujnik ABS	21213034
19	Śruba wspornika czujnika ABS	99543002

* Nie zawiera części 5 i 6.

** Zobacz na stronie 13 (lista części piasty LC)

Zacisk ELSA - 2:

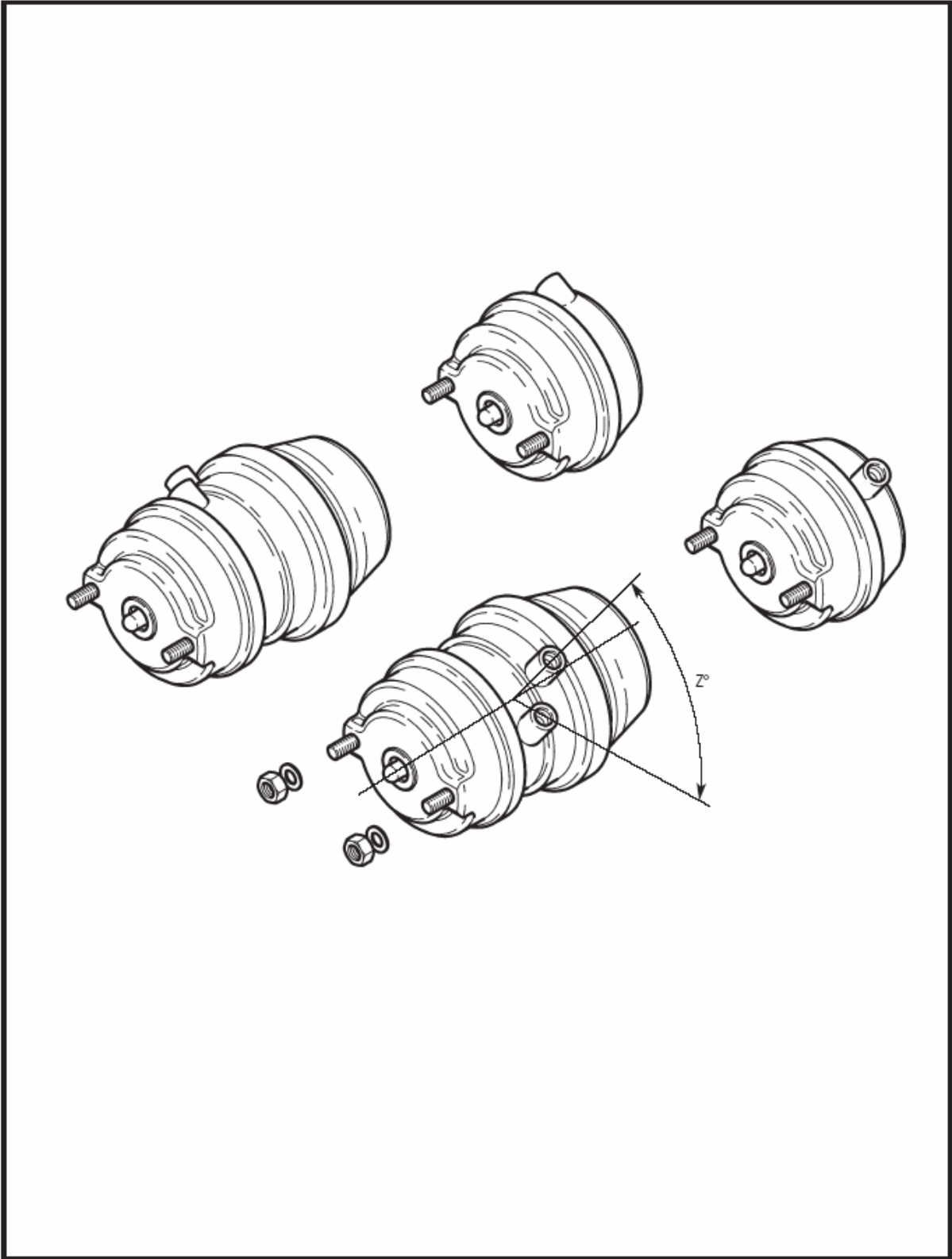


Lista części zacisku ELSA – 2:

Pozycja	Opis części	Numer części
1	Zacisk, prawy	LRG572
1	Zacisk, lewy	LRG573
3a-3d	Komplet śrub nośnych	MCK1146
4a-4c	Komplet klocków hamulcowych	MDP5073
5a-5b	Komplet ustalający do klocków hamulcowych	MCK1174
6a-6j	Komplet szpilek prowadzących*	MCK1140
8	Komplet mechanizmu popychającego*	MCK1139
10	Uszczelniacz	68323746PK10
11	Ośłona mechanizmu nastawczego	68322655PK10
12	M18 x 50 Śruba zacisku hamulcowego (nie pokazana)	21227433

* Zawiera smar (nie pokazany)

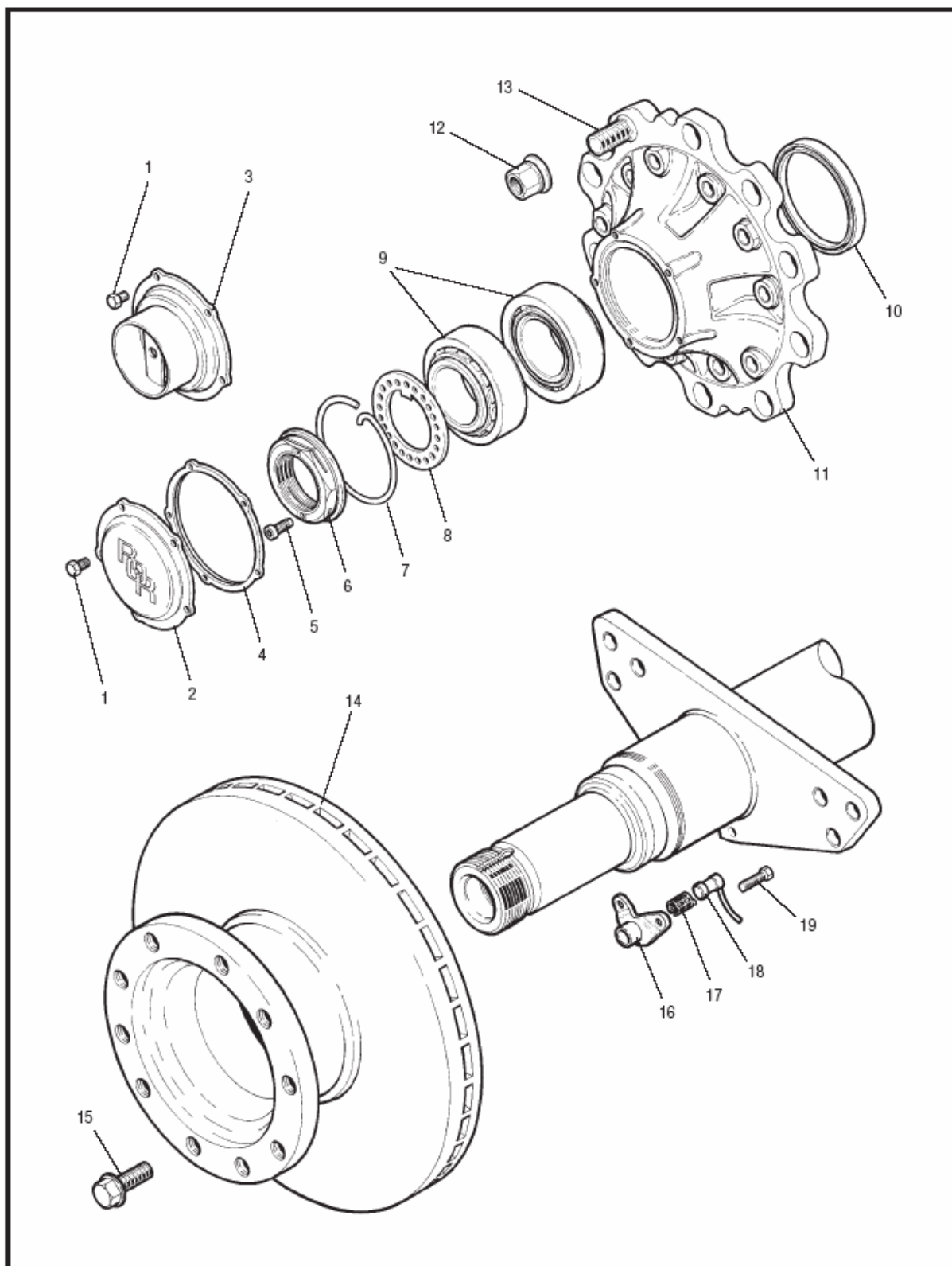
Siłowniki do osi serii LM i LC z zaciskiem ELSA 2:



Lista części siłowników do osi serii LM i LC z zaciskiem ELSA 2:

Typ siłownika hamulcowego	Stopień nachylenia (kąt Z °)	
	45°	75°
T14	41227562	41227563
T16	41227564	41227565
T18	41227865	41227866
T20	41228284	41228285
T27	41227576	41227577
T14/24	41227566	41227567
T16/24	41227568	41227569
T18/24	41227570	41227571
T20/24	41227572	41227573
T22/24	41227574	41227575
T24/24	41227867	41227868
T27/30	41228528	41228529

Zespół piasty, tarczy i ABS do osi serii LM z zaciskiem ELSA 195:



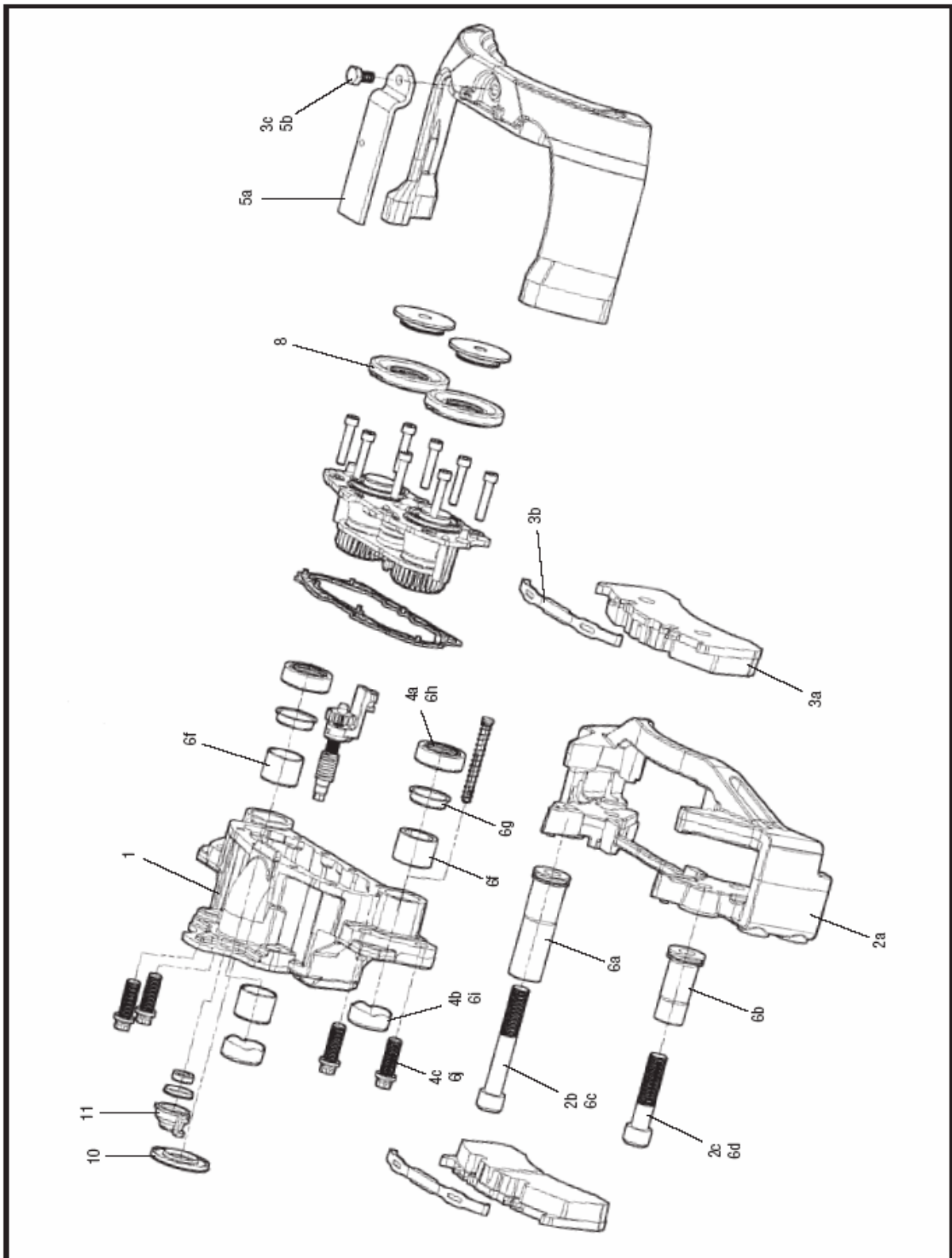
Lista części zespołu piasty, tarczy i ABS do osi serii LM z zaciskiem ELSA 195:

Pozycja	Opis części	Numer części
1	Śruba kołpaka piasty	99543001
2	Kołpak piasty	21224673
3	Kołpak piasty pod licznik	21224904
4	Uszczelka pod kołpak piasty	21224759
5	Śruba blokująca	21224864
6	Nakrętka zabezpieczająca	21224762
7	Zacisk ustalający	21224865
8	Podkładka ustalająca	21224669
9	Łożysko	99041075
10	Uszczelniacz	21200321A
11	Zespół piasty LM *	14225425
11A	Zespół piasty LC (nie pokazany) **	-
12	Nakrętka koła	21226396
13	Śruba koła, felgi stalowe	21225086
13	Śruba koła, felgi aluminiowe	21220132
13	Śruba koła, felgi uniwersalne	21226340
14	Tarcza hamulcowa	21227349
15	Śruba tarczy hamulcowej M18 x 50	21227433
16	Ogranicznik czujnika ABS	21227927
17	Tulejka sprężysta	21213036
18	Czujnik ABS	21213034
19	Śruba wspornika czujnika ABS	99543002

* Nie zawiera części 5 i 6.

** Zobacz na stronie 13 (lista części piasty LC)

Zacisk ELSA 195:

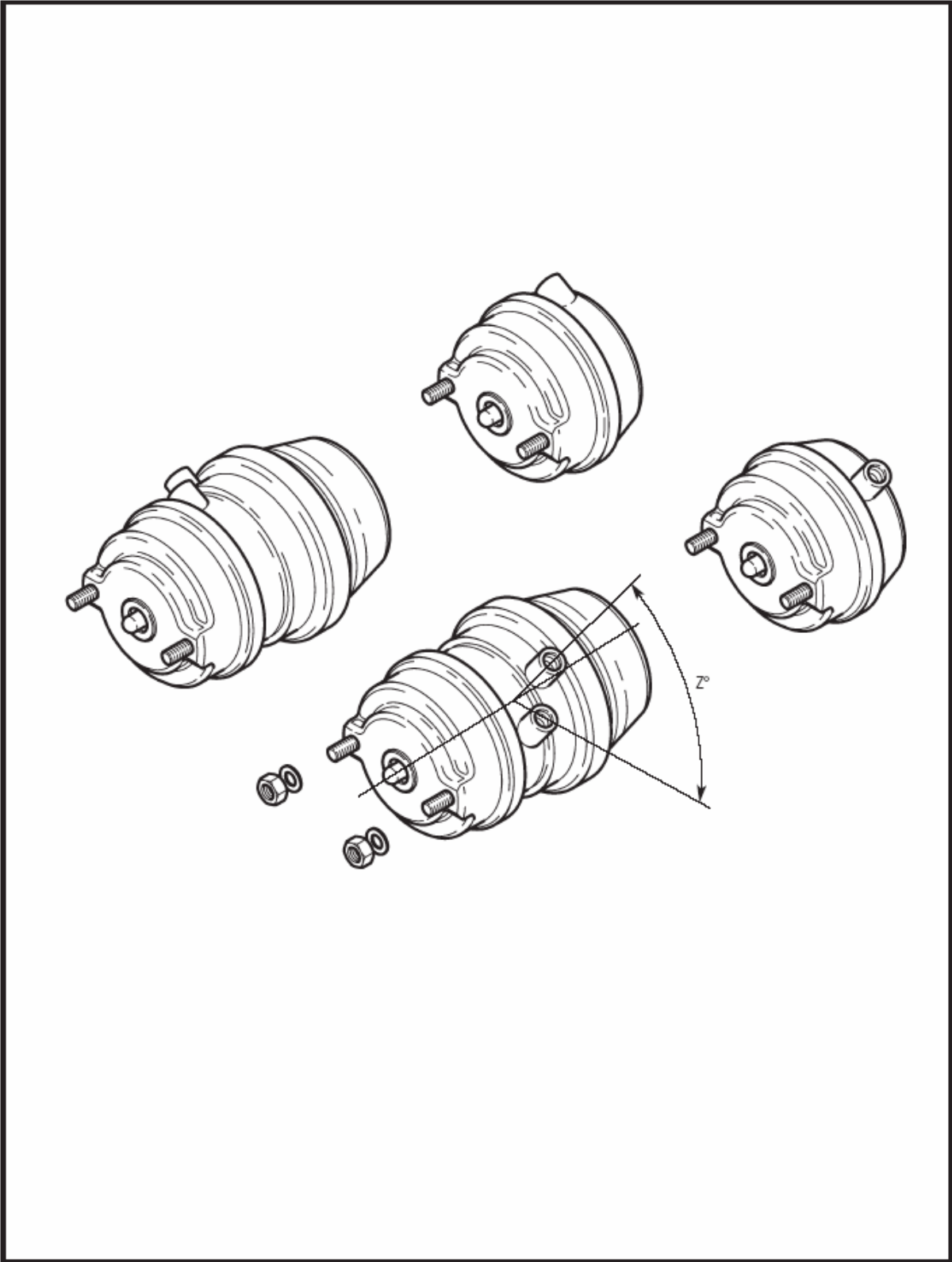


Lista części zacisku ELSA 195:

Pozycja	Opis części	Numer części
1	Zacisk, prawy	LRG702
1	Zacisk, lewy	LRG703
2a-2c	Komplet śrub nośnych	MCK1252
3a-3c	Komplet klocków hamulcowych	MDP5093
4a-4c	Komplet uszczelniający*	MCK1253
5a-5b	Komplet ustalający do klocków hamulcowych	MCK1174
6a-6j	Komplet szpilek prowadzących*	MCK1254
8	Komplet uszczelnień do mechanizmu tłoczącego*	MCK1139
9	Czujnik zużycia klocków hamulcowych (nie pokazany)	MBAKIT1051
10	Uszczelniacz	68323746PK10
11	Ośłona mechanizmu nastawczego	68322655PK10
12	M18 x 50 Śruba zacisku hamulcowego (nie pokazana)	21227433

* Zawiera smar (nie pokazany)

Siłowniki do osi serii LM i LC z zaciskiem ELSA 195:



Lista części siłowników do osi serii LM i LC z zaciskiem ELSA 195:

Typ siłownika hamulcowego	Stopień nachylenia (kąt Z°)	
	45°	135°
T14	41226792	41226793
T16	41226798	41226799
T18	41226804	41226805
T20	41226808	41226809
T22	41229265	41229266
T24	41229269	41229270
T27	41226822	41226823
T14/16	41226794	41226795
T14/24	41226796	41226797
T16/16	41226800	41226801
T16/24	41226802	41226803
T18/24	41226806	41226807
T20/24	41226810	41226811
T22/24	41229267	41229268
T24/24	41229271	41229272
T24/30	41226824	41226821
T27/30	41226824	41226825
T30/30	41226826	41226827