

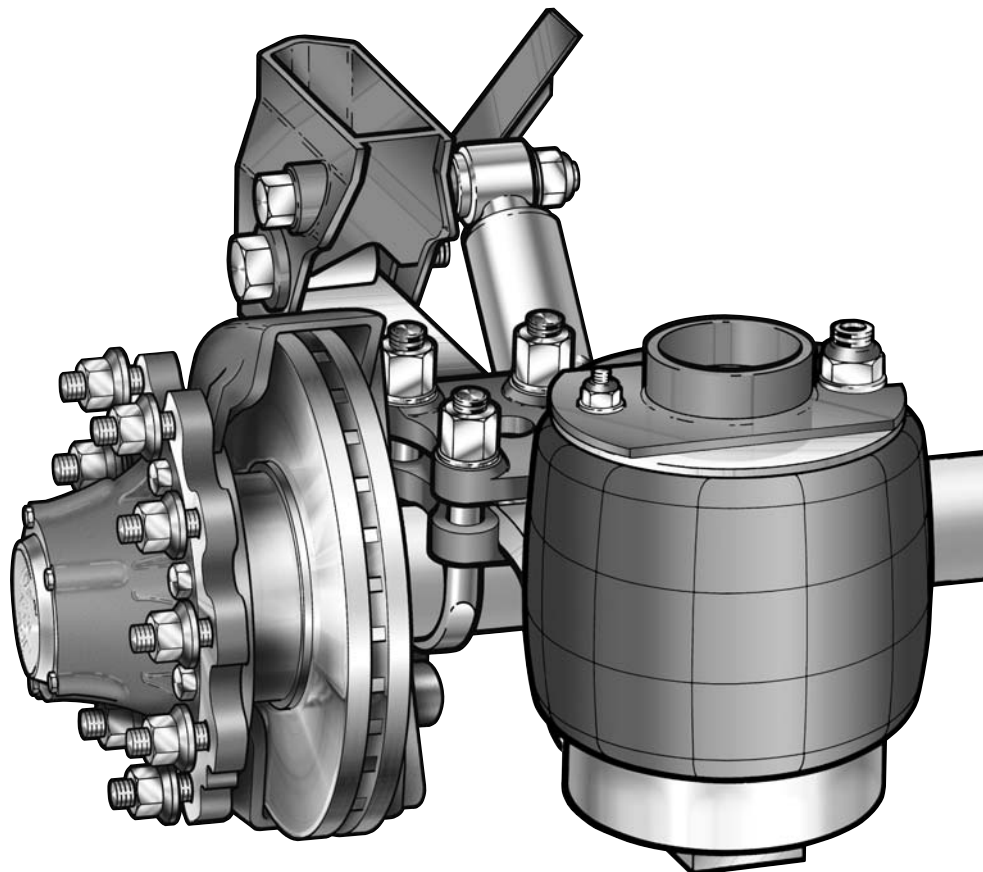
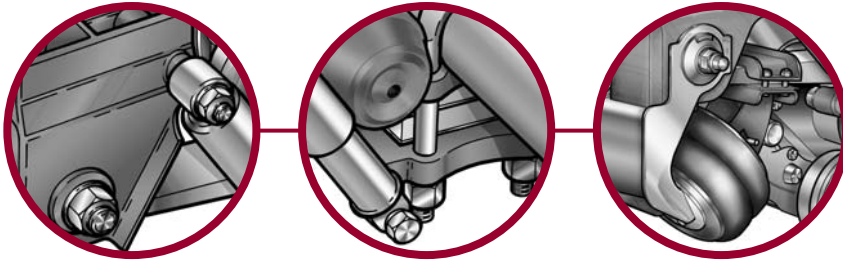


MERITOR™

Prodotti per Rimorchi ROR

Sospensione pneumatica lista ricambi

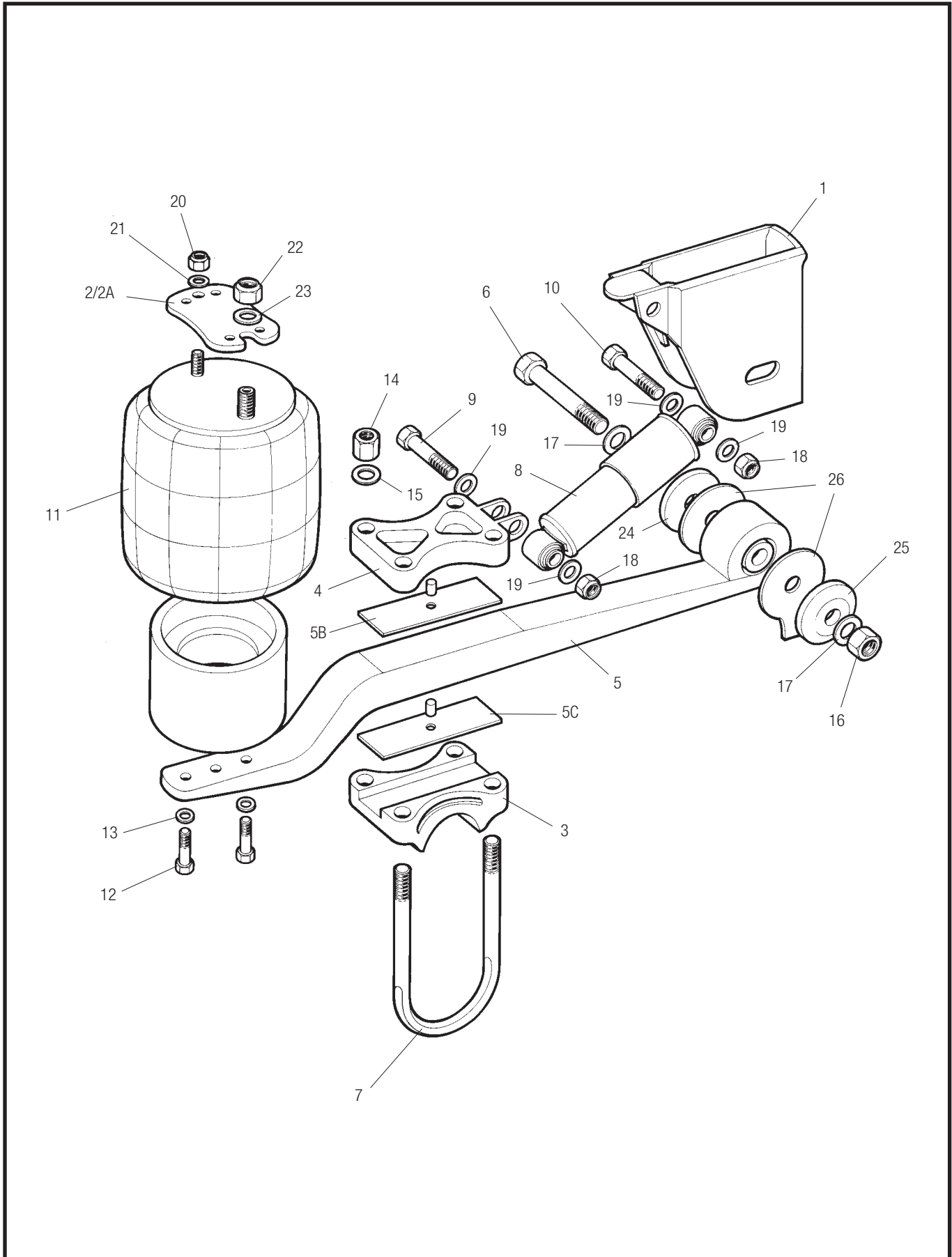
Flexlite XL9000, Flexair FL9000 e FL11000



ArvinMeritor™

Sospensione pneumatica lista ricambi

Flexlite XL9000



Sospensione pneumatica lista ricambi

Flexlite XL9000

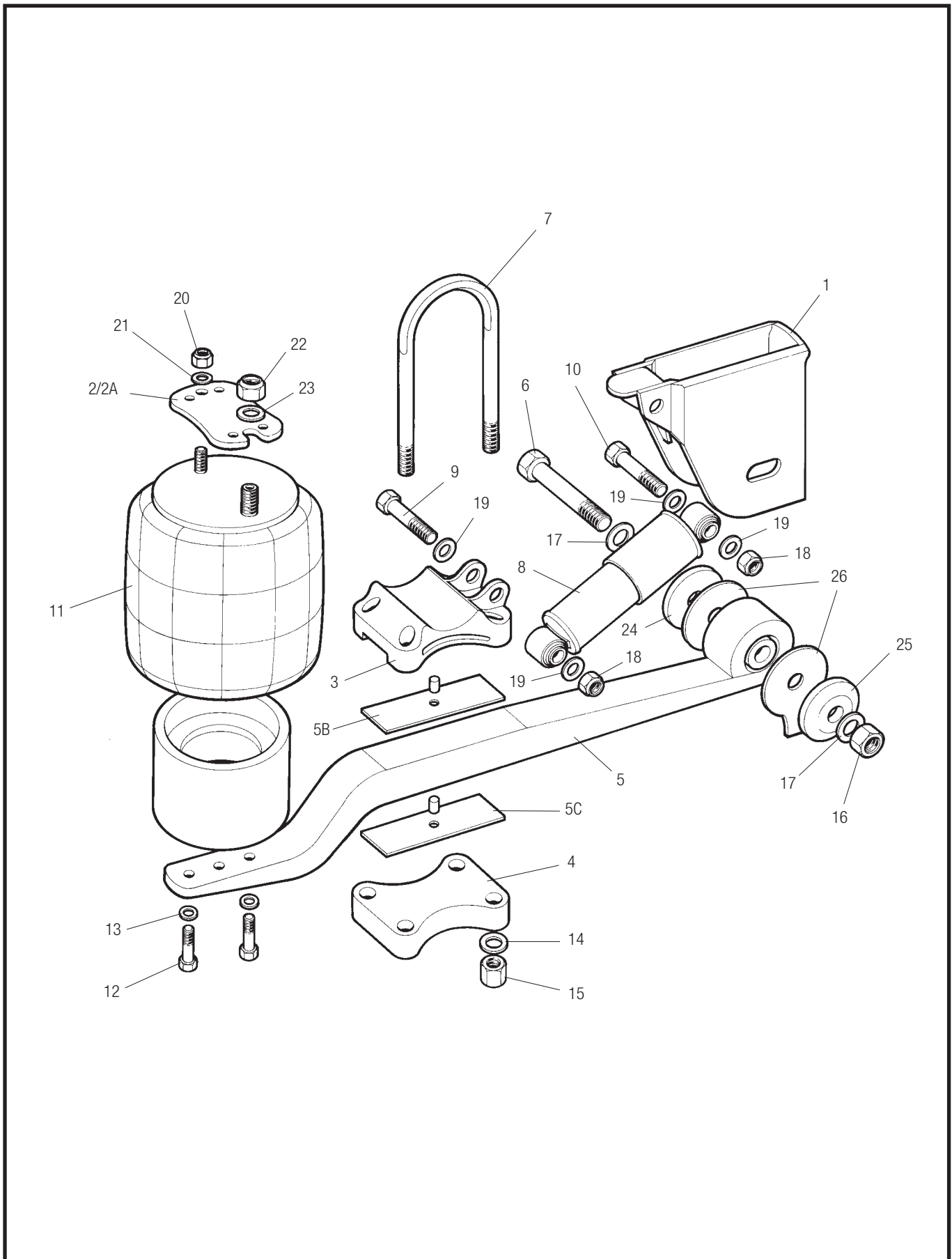


MERITOR™

Posizione	Descrizione	Codice
1A	Supporto anteriore balestra, sinistro, (per altezza mm)	21225133L-36L (375-450)
1A	Supporto anteriore balestra, destro, (per altezza mm)	21225133R-36R (375-450)
2	Supporto superiore diapress, (per altezza mm)	21222582 (375)
2A	Supporto superiore diapress, (per altezza mm)	21222583-85 (400-450)
3	Piastra appoggio balestra	21225055
4	Piastra fermacavallotti	21225057
5	Balestra monolama, M24	21225102
5A	Silentbloc, M24	21225103
5B	Spessore	21225152
5C	Spessore	21225170
6	Perno balestra, M24	21225155
7	Cavallotto, M24	21225151
8	Ammortizzatore	21225104
9	Vite ammortizzatore M16	21225154
10	Vite ammortizzatore, M16	21225154
11	Diapress	21222442FS
12	Vite, M12 X 55	99526002
13	Rondella elastica, M12	99510003
14	Dado, M24	21222243
15	Rondella, M24	21222923
16	Dado, M24	99527004
17	Rondella, M24	99513007
18	Dado, M16	21225159
19	Rondella, M16	21224978
20	Dado, M12	99527000
21	Rondella, M12	99513006
22	Dado, M22	99528001
23	Rondella, M22	99510004
24	Boccola, eccentrica*, M24	21228663
25	Boccola, concentrica*, M24	21228664
26	Rondella di rasamento, versione registrabile, M24	21225162

Sospensione pneumatica lista ricambi

Flexlite XL9000L



Sospensione pneumatica lista ricambi

Flexlite XL9000L

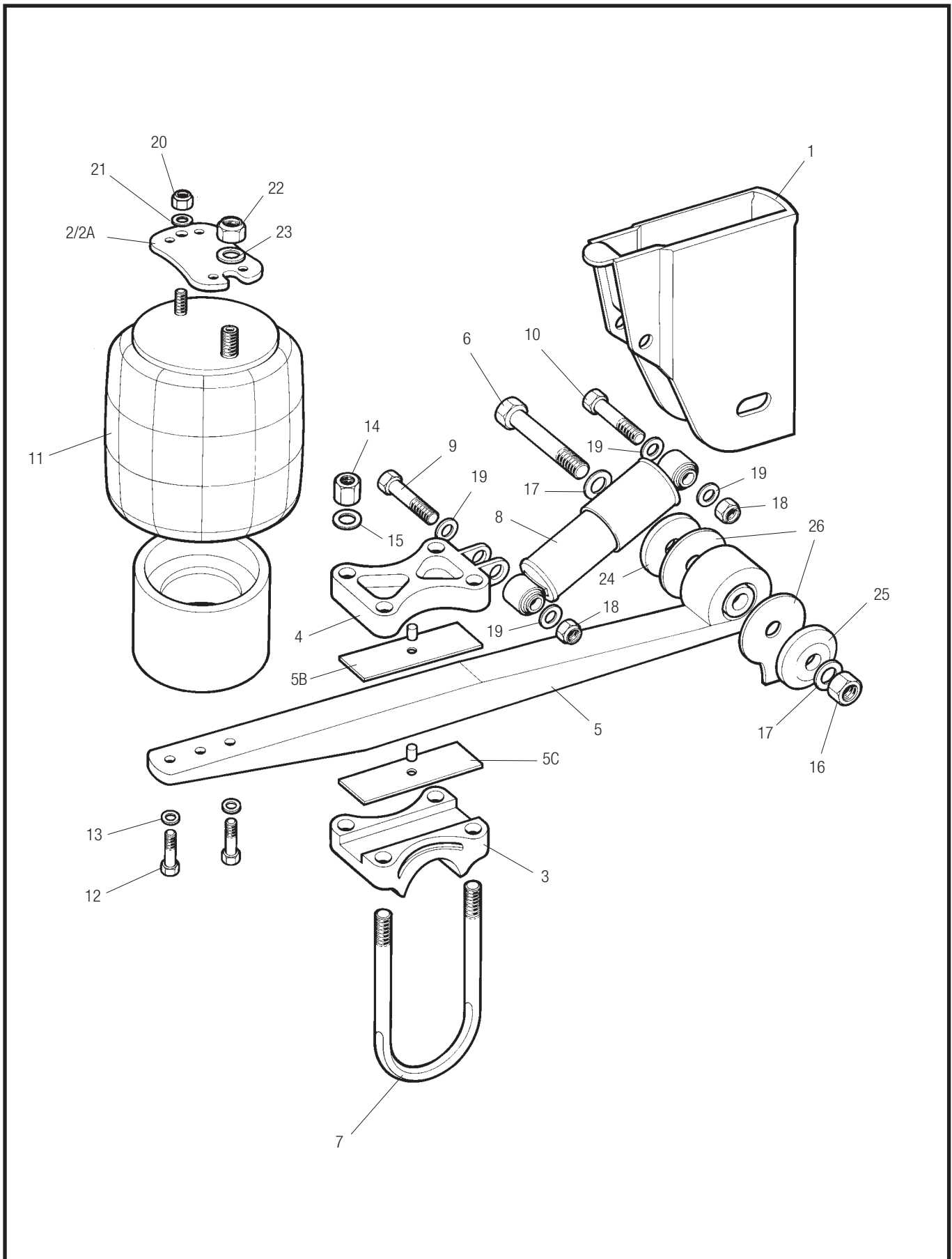


MERITOR™

Posizione	Descrizione	Codice
1A	Supporto anteriore balestra, sinistro, (per altezza mm)	21225133L-37L (150-250)
1A	Supporto anteriore balestra, destro, (per altezza mm)	21225133R-37R (150-250)
2	Supporto superiore diapress, (per altezza mm)	21222582 (150)
2A	Supporto superiore diapress, (per altezza mm)	21222583-86 (175-250)
3	Piastra appoggio balestra	21225054
4	Piastra fermacavallotti	21225056
5	Balestra monolama, M24	21225102
5A	Silentbloc, M24	21225103
5B	Spessore	21225152
5C	Spessore	21225170
6	Perno balestra, M24	21225155
7	Cavallotto, M24	21225151
8	Ammortizzatore	21225104
9	Vite ammortizzatore, M16	21225154
10	Vite ammortizzatore, M16	21225154
11	Diapress	21222442FS
12	Vite, M12 X 55	99526002
13	Rondella elastica, M12	99510003
14	Dado, M24	21222243
15	Rondella, M24	21222923
16	Dado, M24	99527004
17	Rondella, M24	99513007
18	Dado, M16	21225159
19	Rondella, M16	21224978
20	Dado, M12	99527000
21	Rondella, M12	99513006
22	Dado, M22	99528001
23	Veerring, M22	99510004
24	Boccola, eccentrica*, M24	21228663
25	Boccola, concentrica*, M24	21228664
26	Rondella di rasamento, versione registrabile, M24	21225162

Sospensione pneumatica lista ricambi

Flexlite XL9000H



Sospensione pneumatica lista ricambi

Flexlite XL9000H

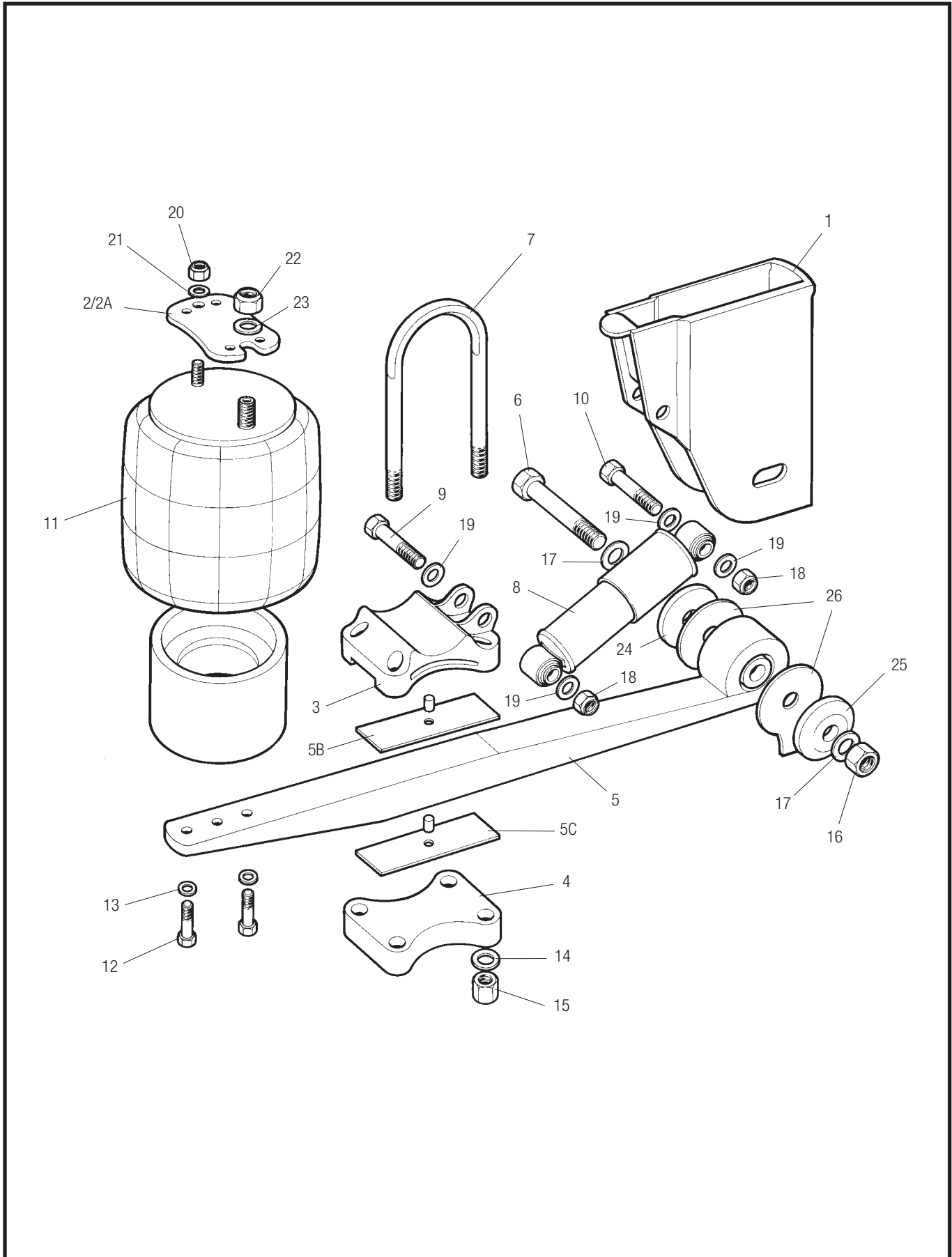


MERITOR™

Posizione	Descrizione	Codice
1A	Supporto anteriore balestra, sinistro, (per altezza mm)	21225137L-40L (475-550)
1A	Supporto anteriore balestra, destro, (per altezza mm)	21225137R-40R (475-550)
2	Supporto superiore diapress, (per altezza mm)	21222582 (475)
2A	Supporto superiore diapress, (per altezza mm)	21222583-85 (500-550)
3	Piastra appoggio balestra	21225055
4	Piastra fermacavallotti	21225057
5	Balestra monolama, M24	21225354
5A	Silentbloc, M24	21225103
5B	Spessore	21225152
5C	Spessore	21225170
6	Perno balestra, M24	21225155
7	Cavallotto, M24	21225151
8	Ammortizzatore	21225104
9	Vite ammortizzatore, M16	21225154
10	Vite ammortizzatore, M16	21225154
11	Diapress	21222442FS
12	Vite, M12 X 55	99526002
13	Rondella elastica, M12	99510003
14	Dado, M24	21222243
15	Rondella, M24	21222923
16	Dado, M24	99527004
17	Rondella, M24	99513007
18	Dado, M16	21225159
19	Rondella, M16	21224978
20	Dado, M12	99527000
21	Rondella, M12	99513006
22	Dado, M22	99528001
23	Rondella, M22	99510004
24	Boccola, eccentrica*, M24	21228663
25	Boccola, concentrica*, M24	21228664
26	Rondella di rasamento, versione registrabile, M24	21224386

Sospensione pneumatica lista ricambi

Flexlite XL9000HL



Sospensione pneumatica lista ricambi

Flexlite XL9000HL

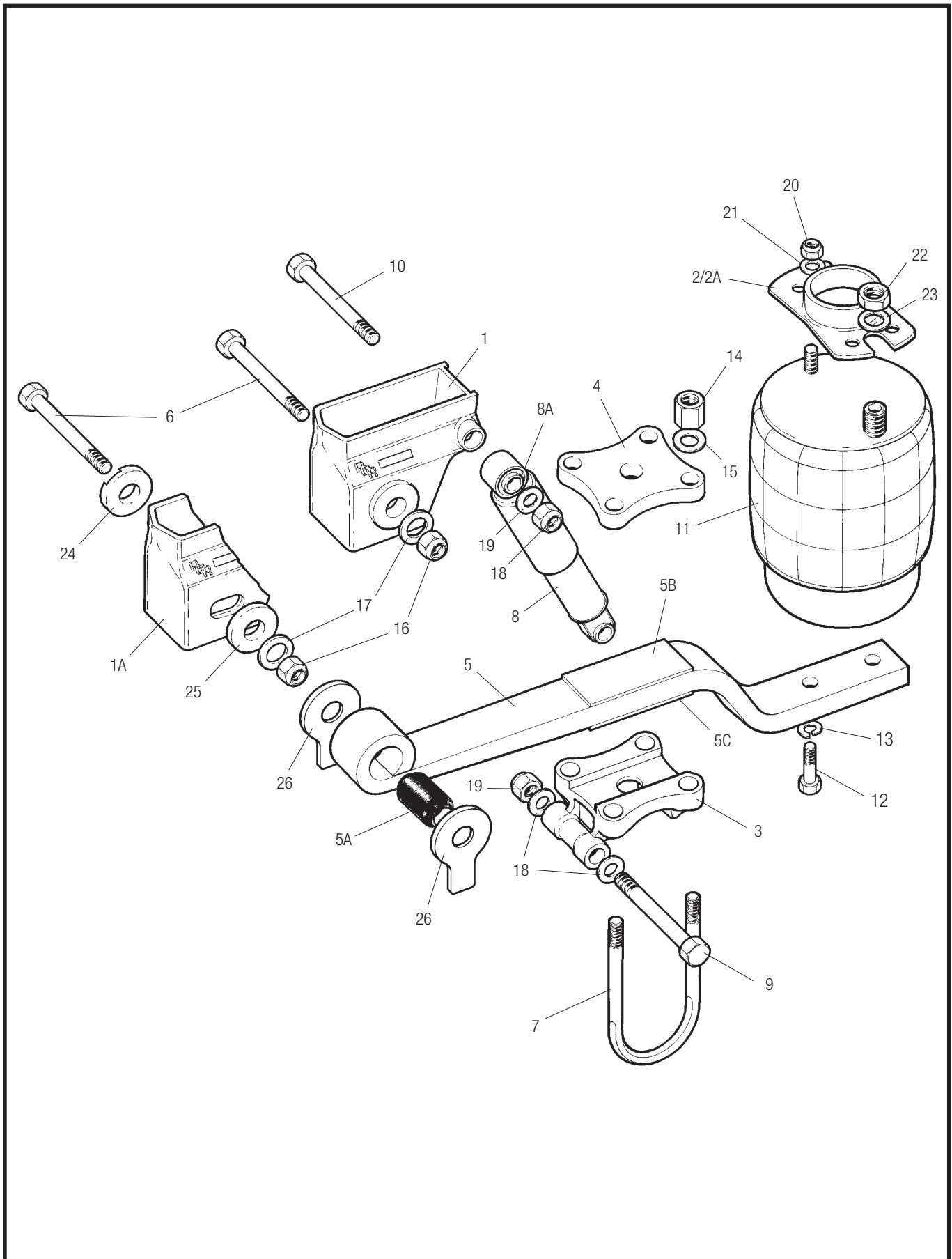


MERITOR™

Posizione	Descrizione	Codice
1A	Supporto anteriore balestra, sinistro, (per altezza mm)	21225133L-37L (250-350)
1A	Supporto anteriore balestra, destro, (per altezza mm)	21225133R-37R (250-350)
2	Supporto superiore diapress, (per altezza mm)	21222582 (250)
2A	Supporto superiore diapress, (per altezza mm)	21222583-86 (275-350)
3	Piastra appoggio balestra	21225054
4	Piastra fermacavallotti	21225056
5	Balestra monolama, M24	21224664
5A	Silentbloc, M24	21225103
5B	Spessore	21225152
5C	Spessore	21225170
6	Perno balestra, M24	21225155
7	Cavallotto, M24	21225151
8	Ammortizzatore	21225104
9	Vite ammortizzatore, M16	21225154
10	Vite ammortizzatore, M16	21225154
11	Diapress	2122442FS
12	Vite, M12 X 55	99526002
13	Rondella elastica, M12	99510003
14	Dado, M24	21222243
15	Rondella, M24	21222923
16	Dado, M24	99527004
17	Rondella, M24	99513007
18	Dado, M16	21225159
19	Rondella, M16	21224978
20	Dado, M12	99527000
21	Rondella, M12	99513006
22	Dado, M22	99528001
23	Rondella, M22	99510004
24	Boccola, eccentrica*, M24	21228663
25	Boccola, concentrica*, M24	21228664
26	Rondella di rasamento, versione registrabile, M24	21225162

Sospensione pneumatica lista ricambi

Flexair FL9000NB



Sospensione pneumatica lista ricambi

Flexair FL9000NB



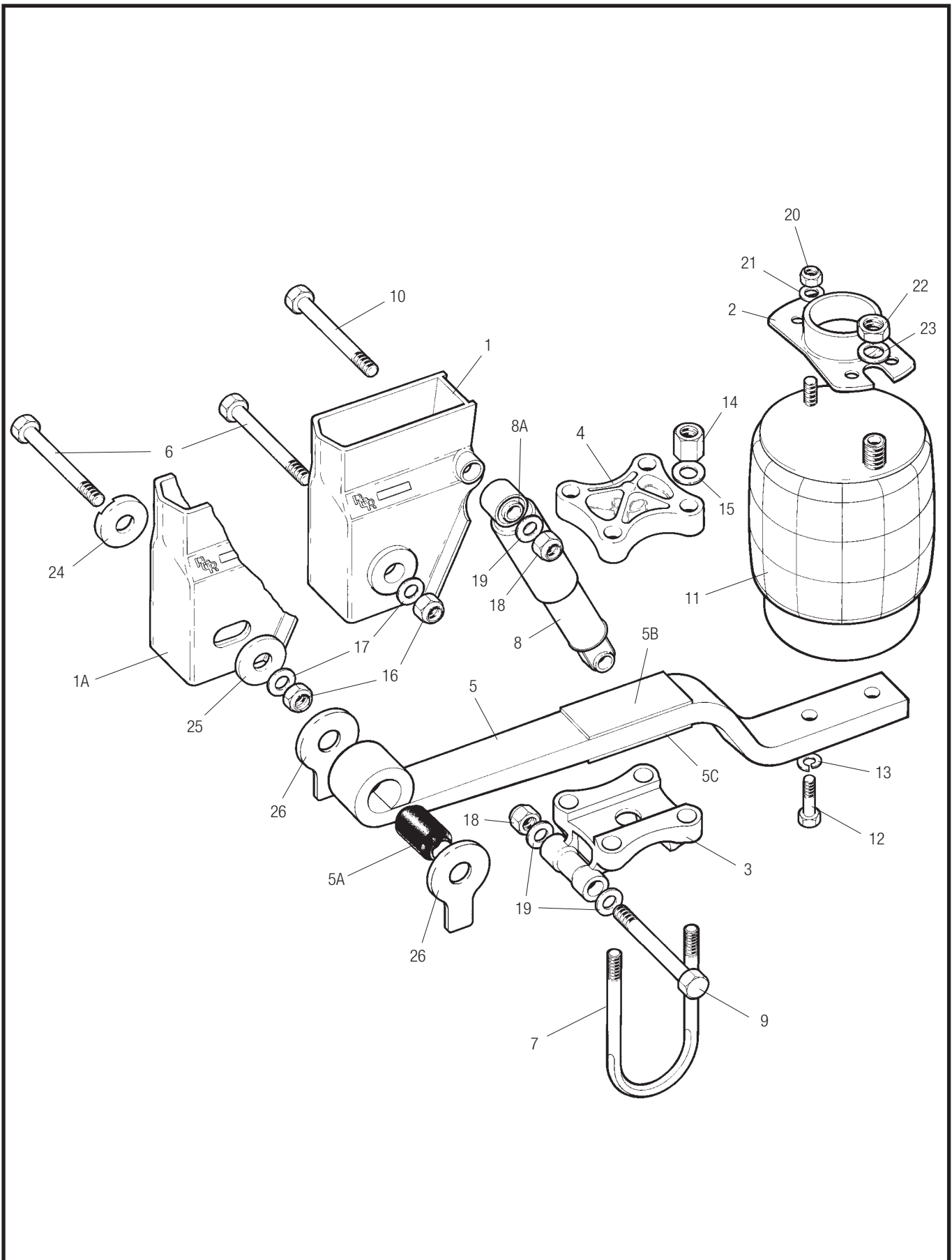
MERITOR™

Posizione	Descrizione	Codice
1	Supporto anteriore balestra, universale, (per altezza mm)	21224781-83 (310-350)
1A	Supporto anteriore balestra, sinistro, (per altezza mm)	21224781L-83L (310-350)
1A	Supporto anteriore balestra, destro, (per altezza mm)	21224781R-83R (310-350)
1	Supporto anteriore balestra, universale, (per altezza mm)	21226414-16 (375-425)
1A	Supporto anteriore balestra, sinistro, (per altezza mm)	21226414L-16L (375-425)
1A	Supporto anteriore balestra, destro, (per altezza mm)	21226414R-16R (375-425)
1	Supporto anteriore balestra, universale, (per altezza mm)	21227231-32 (450-475)
1A	Supporto anteriore balestra, sinistro, (per altezza mm)	21227231L-32L (450-475)
1A	Supporto anteriore balestra, destro, (per altezza mm)	21227231R-32R (450-475)
2	Supporto superiore diapress, (per altezza mm)	21224614 (350)
2A	Supporto superiore diapress, (per altezza mm)	21226421-23 (375-425)
2A	Supporto superiore diapress, (per altezza mm)	21227233-34 (450-475)
3	Piastra appoggio balestra	21222399
4	Piastra fermacavallotti	21222395N
5	Balestra parabolica monolama, M24	21224664
5A	Silentbloc, M24	21224663
5B	Spessore	21222330
5C	Spessore	21222329
6	Perno balestra, M24 x 195	21222230
7	Cavallotto, M24 x 269	21223928
8	Ammortizzatore	21224778
8A	Silentbloc ammortizzatore	DBK2
9	Vite ammortizzatore, M24 x 250	21222231
10	Vite ammortizzatore, M24 x 250	21222231
11	Diapress	21222442FS
12	Vite, M12 x 55	99526002
13	Rondella elastica, M12	99510003
14	Dado, M24	21222243
15	Rondella, M24	21222923
16	Dado, M24	99527004
17	Rondella, M24	99513007
18	Dado, M24	99527004
19	Rondella, M24	99513007
20	Dado, M12	99512007
21	Rondella, M12	99513006
22	Dado, M22	99528001
23	Rondella, M22	99510004
24	Boccola, eccentrica*, M24	21228663
25	Boccola, concentrica*, M24	21228664
26	Rondella di rasamento, versione registrabile, M24	21224386

* Se il sistema di regolazione non è montato le boccole non sono fornite perchè già saldate al supporto.

Sospensione pneumatica lista ricambi

Flexair FL9000



Sospensione pneumatica lista ricambi

Flexair FL9000



MERITOR™

Posizione	Descrizione	Codice
1	Supporto anteriore balestra, universale, (per altezza mm)	21222370-74 (375-475) ⁽¹⁾
1A	Supporto anteriore balestra, sinistro, (per altezza mm)	21222370L-74L (375-475) ⁽¹⁾
1A	Supporto anteriore balestra, destro, (per altezza mm)	21222370R-74R (375-475) ⁽¹⁾
1	Supporto anteriore balestra, universale, (per altezza mm)	21222735-42 (375-550) ⁽²⁾
1A	Supporto anteriore balestra, sinistro, (per altezza mm)	21222735L-42L (375-550) ⁽²⁾
1A	Supporto anteriore balestra, destro, (per altezza mm)	21222735R-42R (375-550) ⁽²⁾
1	Supporto anteriore balestra, universale, (per altezza mm)	21224634-41 (375-550) ⁽³⁾
1A	Supporto anteriore balestra, sinistro, (per altezza mm)	21224634L-41L (375-550) ⁽³⁾
1A	Supporto anteriore balestra, destro, (per altezza mm)	21224634R-41R (375-550) ⁽³⁾
2A	Supporto superiore diapress, (per altezza mm)	21222582-89 (375-550)
3	Piastra appoggio balestra	21222399
4	Piastra fermacavallotti	21222395
5	Balestra parabolica monolama, M30	21222247
5	Balestra parabolica monolama, M24	21224664 ⁽³⁾
5A	Silentbloc, M30	21222609
5A	Silentbloc, M24	21224663 ⁽³⁾
5B	Spessore	21222330
5C	Spessore	21222329
6	Perno balestra, M30 x 200	21222234
6	Perno balestra, M24 x 195	21222230 ⁽³⁾
7	Cavallotto, M24 x 280	21223928
8	Ammortizzatore	21224745
8A	Silentbloc ammortizzatore	DBK2
9	Vite ammortizzatore, M24 x 250	21222231
10	Vite ammortizzatore, M24 x 250	21222231
11	Diapress	21222442FS
12	Vite, M12 x 55	99526002
13	Rondella elastica, M12	99510003
14	Dado, M24	21222243
15	Rondella, M24	21222923
16	Dado, M30	99527003
16	Dado, M24	99527004 ⁽³⁾
17	Rondella, M30	99513008
17	Rondella, M24	99513007 ⁽³⁾
18	Dado, M24	99527004
19	Rondella, M24	99513007
20	Dado, M12	99527000
21	Rondella, M12	99513006
22	Dado, M22	99528001
23	Rondella, M22	99510004
24	Boccola, eccentrica*, M30	21222221
24	Boccola, eccentrica*, M24	21228663 ⁽³⁾
25	Boccola, concentrica*, M30	21222287
25	Boccola, concentrica*, M24	21228664 ⁽³⁾
26	Rondella di rasamento, versione registrabile, M30	21222223
26	Rondella di rasamento, versione fissa, M30	21222690
26	Rondella di rasamento, versione registrabile, M24	21224386 ⁽³⁾

⁽¹⁾ Ad aprile 1993

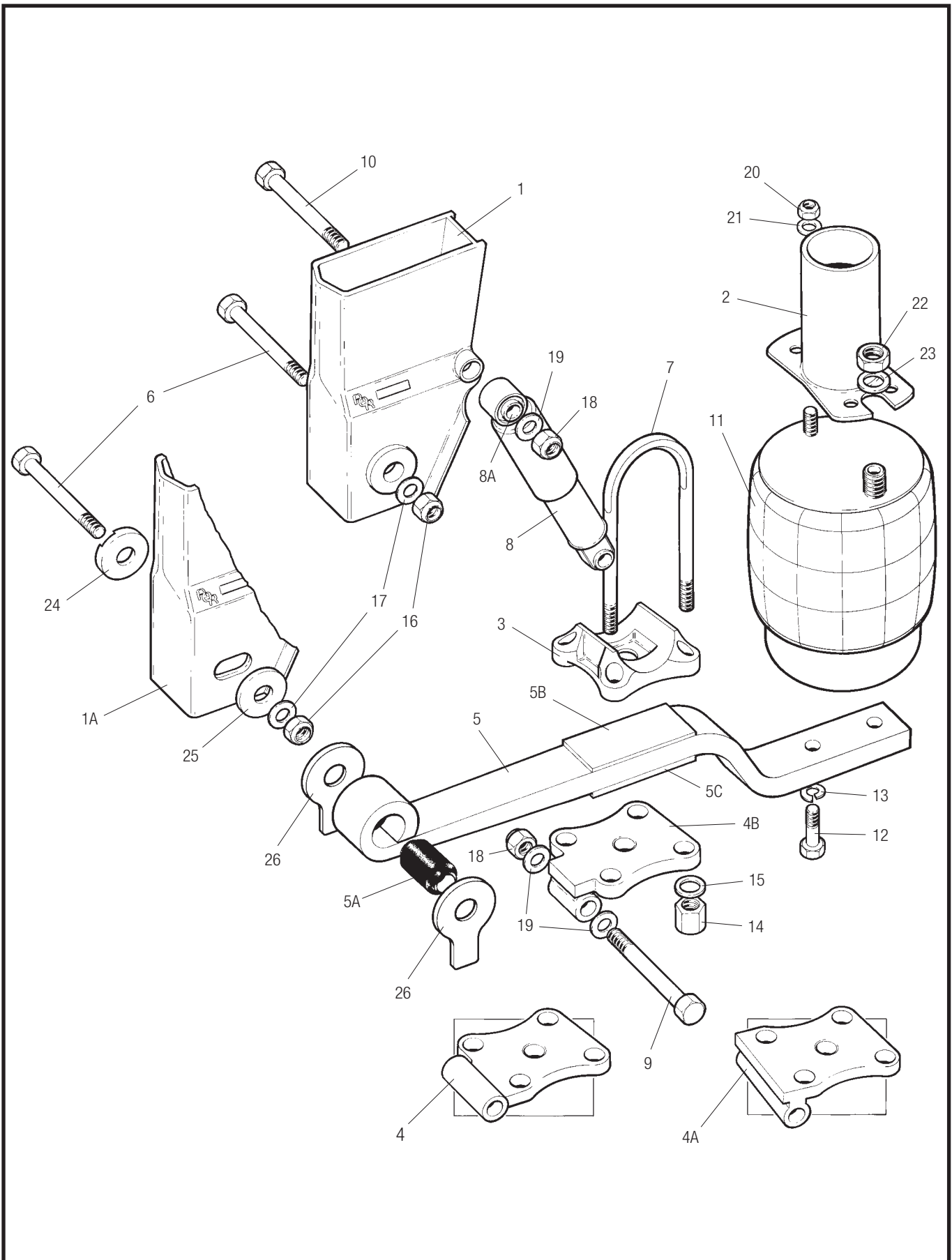
⁽²⁾ Da aprile 1993

⁽³⁾ Da dicembre 2000

* Se il sistema di regolazione non è montato le boccole non sono fornite perchè già saldate al supporto.

Sospensione pneumatica lista ricambi

Flexair FL9000L



Sospensione pneumatica lista ricambi

Flexair FL9000L



MERITORTM

Posizione	Descrizione	Codice
1	Supporto anteriore balestra, universale, (per altezza mm)	21221981-88 (200-375) ⁽¹⁾
1A	Supporto anteriore balestra, sinistro, (per altezza mm)	21221981L-88L (200-375) ⁽¹⁾
1A	Supporto anteriore balestra, destro, (per altezza mm)	21221981R-88R (200-375) ⁽¹⁾
1	Supporto anteriore balestra, universale, (per altezza mm)	21222736-43 (200-375) ⁽²⁾
1A	Supporto anteriore balestra, sinistro, (per altezza mm)	21222736L-43L (200-375) ⁽²⁾
1A	Supporto anteriore balestra, destro, (per altezza mm)	21222736R-43R (200-375) ⁽²⁾
1	Supporto anteriore balestra, universale, (per altezza mm)	21224635-42 (200-375) ⁽³⁾
1A	Supporto anteriore balestra, sinistro, (per altezza mm)	21224635L-42L (200-375) ⁽³⁾
1A	Supporto anteriore balestra, destro, (per altezza mm)	21224635R-42R (200-375) ⁽³⁾
2A	Supporto superiore diapress, (per altezza mm)	21222584-91 (200-375)
3	Piastra appoggio balestra	21222262
4	Piastra fermacavallotti	21222580
4	Piastra fermacavallotti, da aprile 1993	21223646L or R ⁽²⁾
4	Piastra fermacavallotti, sinistro	21223646L
4	Piastra fermacavallotti, destro	21223646R
5	Balestra parabolica monolama, M30	21222247
5	Balestra parabolica monolama, M24	21224664 ⁽³⁾
5A	Silentbloc, M30	21222609
5A	Silentbloc, M24	21224663 ⁽³⁾
5B	Spessore	21222906
5C	Spessore	21222329
6	Perno balestra, M30 x 200	21222234
6	Perno balestra, M24 x 195	21222230 ⁽³⁾
7	Cavallotto, M24 x 280	21223928
8	Ammortizzatore	21224745
8A	Silentbloc ammortizzatore	DBK2
9	Vite ammortizzatore, M24 x 195	21222230
10	Vite ammortizzatore, M24 x 250	21222231
11	Diapress	21222442FS
12	Vite, M12 x 55	99526002
13	Rondella elastica, M12	99510003
14	Dado, M24	21222243
15	Rondella, M24	21222923
16	Dado, M30	99527003
16	Dado, M24	99527004 ⁽³⁾
17	Rondella, M30	99513008
17	Rondella, M24	99513007 ⁽³⁾
18	Dado, M24	99527004
19	Rondella, M24	99513007
20	Dado, M12	99527000
21	Rondella, M12	99513006
22	Dado, M22	99528001
23	Rondella, M22	99510004
24	Boccola, eccentrica*, M30	21222221
24	Boccola, eccentrica*, M24	21228663 ⁽³⁾
25	Boccola, concentrica*, M30	21222287
25	Boccola, concentrica*, M24	21228664 ⁽³⁾
26	Rondella di rasamento, versione registrabile, M30	21222223
26	Rondella di rasamento, versione fissa, M30	21222690
26	Rondella di rasamento, versione registrabile, M24	21224386 ⁽³⁾

⁽¹⁾ Ad aprile 1993

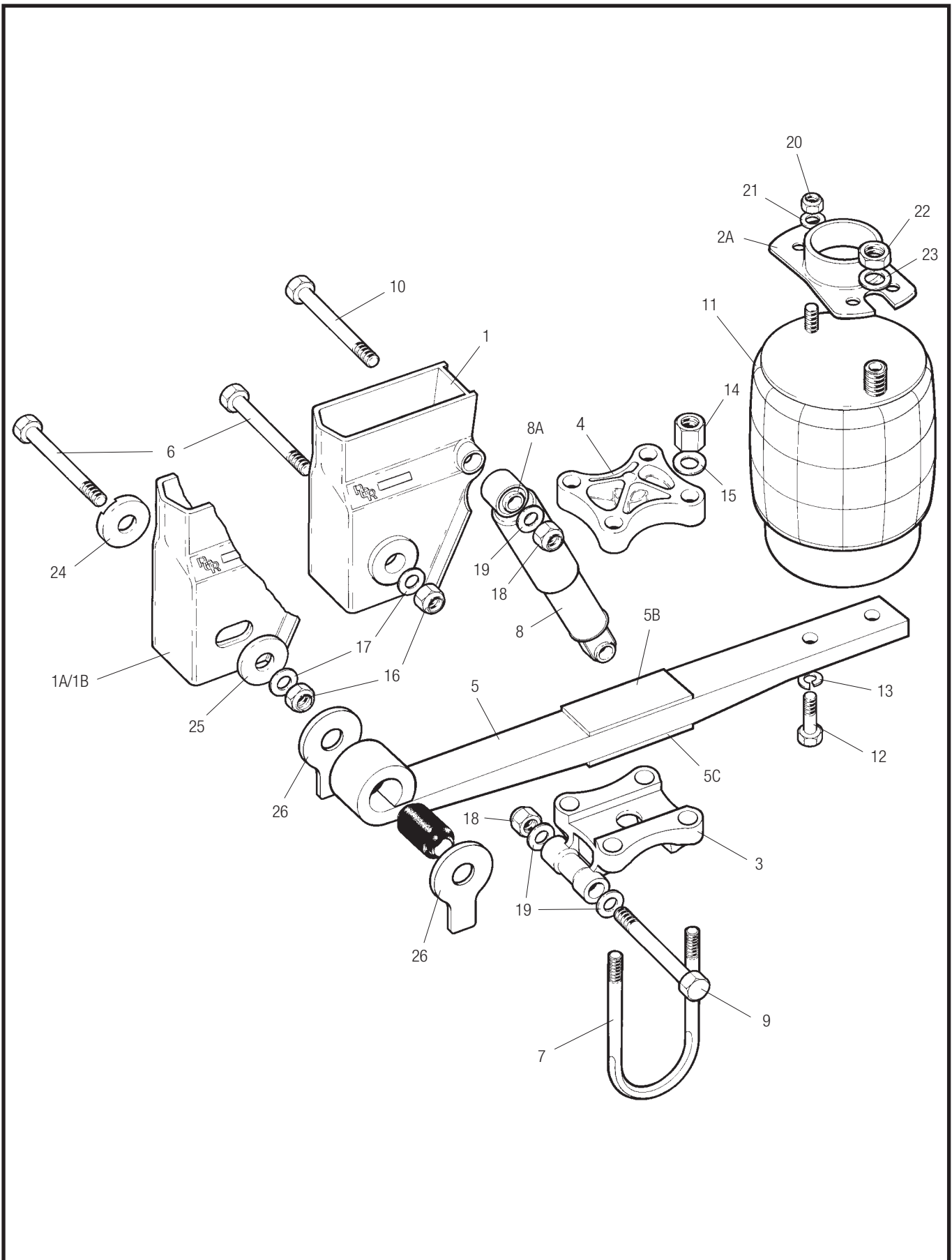
⁽²⁾ Da aprile 1993

⁽³⁾ Da dicembre 2000

* Se il sistema di regolazione non è montato le boccole non sono fornite perchè già saldate al supporto.

Sospensione pneumatica lista ricambi

Flexair FL9000H



Sospensione pneumatica lista ricambi

Flexair FL9000H



MERITOR™

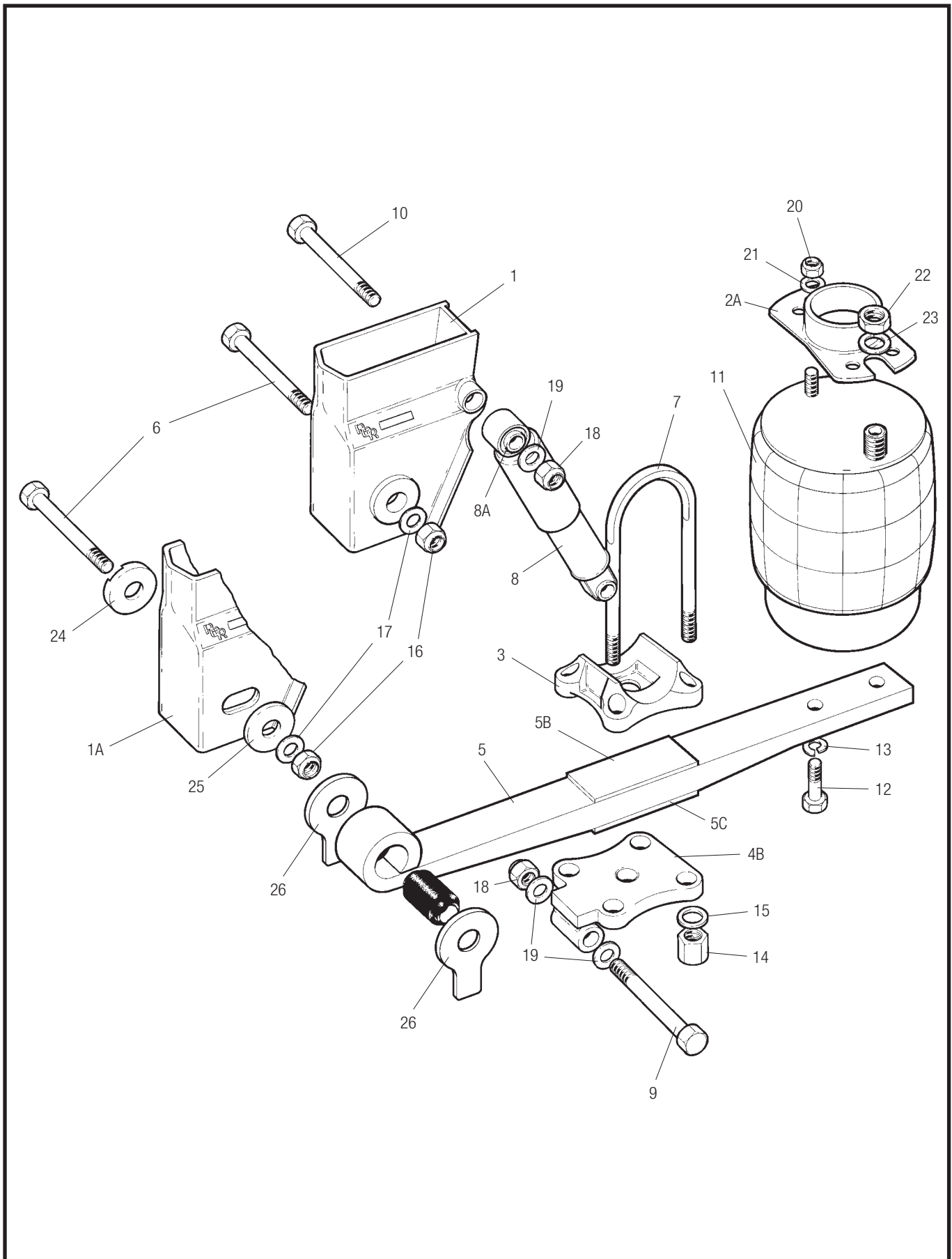
Posizione	Descrizione	Codice
1	Supporto anteriore balestra, universale, (per altezza mm)	21224639-41 (500-550)
1A	Supporto anteriore balestra, sinistro, (per altezza mm)	21224639L-41L (500-550)
1A	Supporto anteriore balestra, destro, (per altezza mm)	21224639R-41R (500-550)
2A	Supporto superiore diapress, (per altezza mm)	21222582-84 (500-550)
3	Piastra appoggio balestra	21222399
4	Piastra fermacavallotti	21222395
5	Balestra monolama, M30	21224376
5	Balestra monolama, M24	21227324 ⁽³⁾
5B	Spessore	21222330
5C	Spessore	21222906
6	Perno balestra, M30 x 200	21222234
6	Perno balestra, M24 x 195	21222230 ⁽³⁾
7	Cavallotto, M24 x 280	21223928
8	Ammortizzatore	21224745
8A	Silentbloc ammortizzatore	DBK2
9	Vite ammortizzatore, M24 x 250	21222231
10	Vite ammortizzatore, M24 x 250	21222231
11	Diapress	21222442FS
12	Vite, M12 x 55	99526002
13	Rondella elastica, M12	99510003
14	Dado, M24	21222243
15	Rondella, M24	21222923
16	Dado, M30	99527003
16	Dado, M24	99527004 ⁽³⁾
17	Rondella, M30	99513008
17	Rondella, M24	99513007 ⁽³⁾
18	Dado, M24	99527004
19	Rondella, M24	99513007
20	Dado, M12	99527000
21	Rondella, M12	99513006
22	Dado, M22	99528001
23	Rondella, M22	99510004
24	Boccola, eccentrica*, M30	21222221
24	Boccola, eccentrica*, M24	21228663 ⁽³⁾
25	Boccola, concentrica*, M30	21222287
25	Boccola, concentrica*, M24	21228664 ⁽³⁾
26	Rondella di rasamento, versione registrabile, M30	21222223
26	Rondella di rasamento, versione fissa, M30	21222690
26	Rondella di rasamento, versione registrabile, M24	21224386 ⁽³⁾

⁽³⁾ Da dicembre 2000

* Se il sistema di regolazione non è montato le boccole non sono fornite perchè già saldate al supporto.

Sospensione pneumatica lista ricambi

Flexair FL9000HL



Sospensione pneumatica lista ricambi

Flexair FL9000HL



MERITOR™

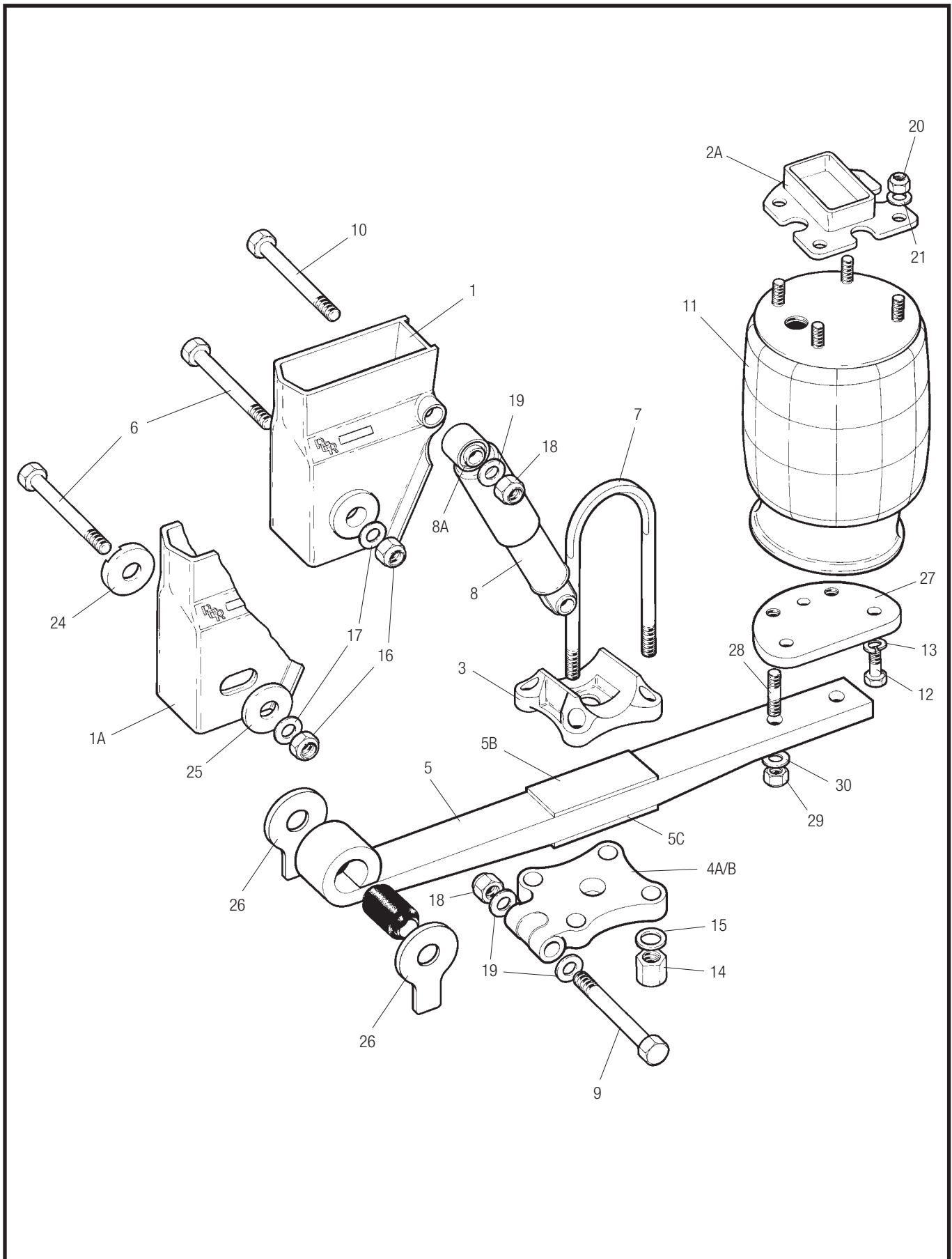
Posizione	Descrizione	Codice
1	Supporto anteriore balestra, universale, (per altezza mm)	21224637-41 (275-375)
1A	Supporto anteriore balestra, sinistro, (per altezza mm)	21224637L-41L (275-375)
1A	Supporto anteriore balestra, destro, (per altezza mm)	21224637R-41R (275-375)
2A	Supporto superiore diapress, (per altezza mm)	21222582-86 (275-375)
3	Piastra appoggio balestra	21222262
4	Piastra fermacavallotti, sinistro	21223646L
4	Piastra fermacavallotti, destro	21223646R
5	Balestra monolama, M30	21224376
5	Balestra monolama, M24	21227324 ⁽³⁾
5B	Spessore	21222330
5C	Spessore	21222329
6	Perno balestra, M30 x 200	21222234
6	Perno balestra, M24 x 195	21222230 ⁽³⁾
7	Cavallotto, M24 x 280	21223928
8	Ammortizzatore	21224745
8A	Silentbloc ammortizzatore	DBK2
9	Vite ammortizzatore, M24 x 195	21222230
10	Vite ammortizzatore, M24 x 250	21222231
11	Diapress	21222442FS
12	Vite, M12 x 55	99526002
13	Rondella elastica, M12	99510003
14	Dado, M24	21222243
15	Rondella, M24	21222923
16	Dado, M30	99527003
16	Dado, M24	99527004 ⁽³⁾
17	Rondella, M30	99513008
17	Rondella, M24	99513007 ⁽³⁾
18	Dado, M24	99527004
19	Rondella, M24	99513007
20	Dado, M12	99527000
21	Rondella, M12	99513006
22	Dado, M22	99528001
23	Rondella, M22	99510004
24	Boccola, eccentrica*, M30	21222221
24	Boccola, eccentrica*, M24	21228663 ⁽³⁾
25	Boccola, concentrica*, M30	21222287
25	Boccola, concentrica*, M24	21228664 ⁽³⁾
26	Rondella di rasamento, versione registrabile, M30	21222223
26	Rondella di rasamento, versione fissa, M30	21222690
26	Rondella di rasamento, versione registrabile, M24	21224386 ⁽³⁾

⁽³⁾ Da dicembre 2000

* Se il sistema di regolazione non è montato le boccole non sono fornite perchè già saldate al supporto.

Sospensione pneumatica lista ricambi

Flexair FL9000HLL



Sospensione pneumatica lista ricambi

Flexair FL9000HLL



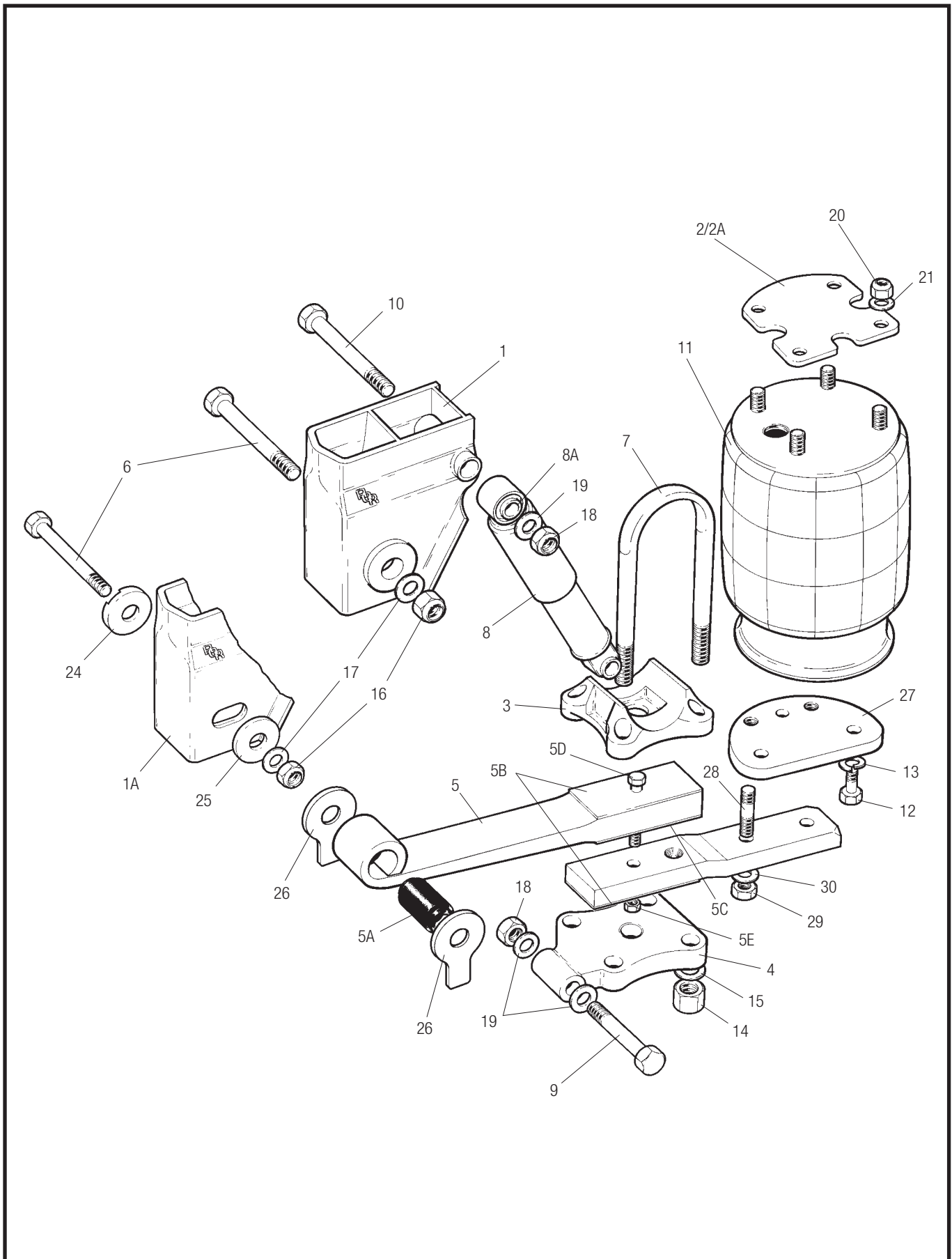
MERITOR™

Posizione	Descrizione	Codice
1	Supporto anteriore balestra, universale, (per altezza mm)	21224636-41 (300-425)
1A	Supporto anteriore balestra, sinistro, (per altezza mm)	21224636L-41L (300-425)
1A	Supporto anteriore balestra, destro, (per altezza mm)	21224636R-41R (300-425)
2A	Supporto superiore diapress, (per altezza mm)	21221995-00 (300-425)
3	Piastra appoggio balestra	21226018
4	Piastra fermacavallotti, sinistro	21224437L
4	Piastra fermacavallotti, destro	21224436R
5	Balestra monolama, M24	21226383
5A	Silentbloc, M24	21224663
5B	Spessore	21222330
5C	Spessore	21222329
6	Perno balestra, M24 x 195	21222230
7	Cavallotto, M24	21223928
8	Ammortizzatore	21224034
8A	Silentbloc ammortizzatore	DBK1
9	Vite ammortizzatore, M24 x 195	21222230
10	Vite ammortizzatore, M24 x 250	21222231
11	Diapress	21222673FS
12	Vite, M12 x 35	99526000
13	Rondella elastica, M12	99510003
14	Dado, M24	21222243
15	Rondella, M24	21222923
16	Dado, M24	99527004
17	Rondella, M24	99513007
18	Dado, M24	99527004
19	Rondella, M24	99513007
20	Dado, M12	99527000
21	Rondella, M12	99513006
24	Boccola, eccentrica*, M24	21228663
25	Boccola, concentrica*, M24	21228664
26	Rondella di rasamento, versione registrabile, M24	21224386
27	Piastra inferiore diapress (disassata mm)	21222251
28	Prigioniero, M16	21222255
29	Dado, M16	99527002
30	Rondella, M16	99513009

* Se il sistema di regolazione non è montato le boccole non sono fornite perchè già saldate al supporto.

Sospensione pneumatica lista ricambi

Flexair FL9000M



Sospensione pneumatica lista ricambi

Flexair FL9000M



MERITOR™

Posizione	Descrizione	Codice
1	Supporto anteriore balestra, universale, (per altezza mm)	21222717-18 (228-253)
1A	Supporto anteriore balestra, sinistro, (per altezza mm)	21222717L-18L (228-253)
1A	Supporto anteriore balestra, destro, (per altezza mm)	21222717R-18R (228-253)
1	Supporto anteriore balestra, universale, (per altezza mm)	21226520-21 (228-253) ⁽³⁾
1A	Supporto anteriore balestra, sinistro, (per altezza mm)	21226520L-21L (228-253) ⁽³⁾
1A	Supporto anteriore balestra, destro, (per altezza mm)	21226520R-21R (228-253) ⁽³⁾
2	Supporto superiore diapress, (per altezza mm)	21222452 (228)
2A	Supporto superiore diapress, (per altezza mm)	21221994 (253)
3	Piastra appoggio balestra	21222262
4	Piastra inferiore cavallotti	21224461 ⁽⁴⁾
5	Balestra bilama, M30	21224465 ⁽⁴⁾
5	Balestra bilama, M24	21227323 ⁽³⁾
5A	Silentbloc, M30	21222609
5A	Silentbloc, M24	21224663 ⁽³⁾
5B	Spessore	21223609
5C	Spessore	21222198
5D	Vite, M16 x 126	21223606
5E	Dado	99527002
6	Perno balestra, M30 x 200	21222234
6	Perno balestra, M24 x 195	21222230 ⁽³⁾
7	Cavallotto, M24 x 315	21222326 ⁽⁴⁾
8	Ammortizzatore	21224034
8A	Silentbloc ammortizzatore	DBK1
9	Vite ammortizzatore, M24 x 195	21222230
10	Vite ammortizzatore, M24 x 250	21222231
11	Diapress	21222673FS
12	Vite, M12 x 55	99526000
13	Rondella elastica, M12	99510003
14	Dado, M24	21222243
15	Rondella, M24	21222923
16	Dado, M30	99527003
16	Dado, M24	99527004 ⁽³⁾
17	Rondella, M30	99513008
17	Rondella, M24	99513007 ⁽³⁾
18	Dado, M24	99527004
19	Rondella, M24	99513007
20	Dado, M12	99527000
21	Rondella, M12	99513006
24	Boccola, eccentrica*, M30	21222221
24	Boccola, eccentrica*, M24	21228663 ⁽³⁾
25	Boccola, concentrica*, M30	21222287
25	Boccola, concentrica*, M24	21228664 ⁽³⁾
26	Rondella di rasamento, versione registrabile, M30	21222223
26	Rondella di rasamento, versione fissa, M30	21222690
26	Rondella di rasamento, versione registrabile, M24	21224386 ⁽³⁾
27	Piastra inferiore diapress (disassata mm)	21222248-52 (95,75,45,30,0)
28	Prigioniero, M16	21222255
29	Dado, M16	99527002
30	Rondella, M16	99513009

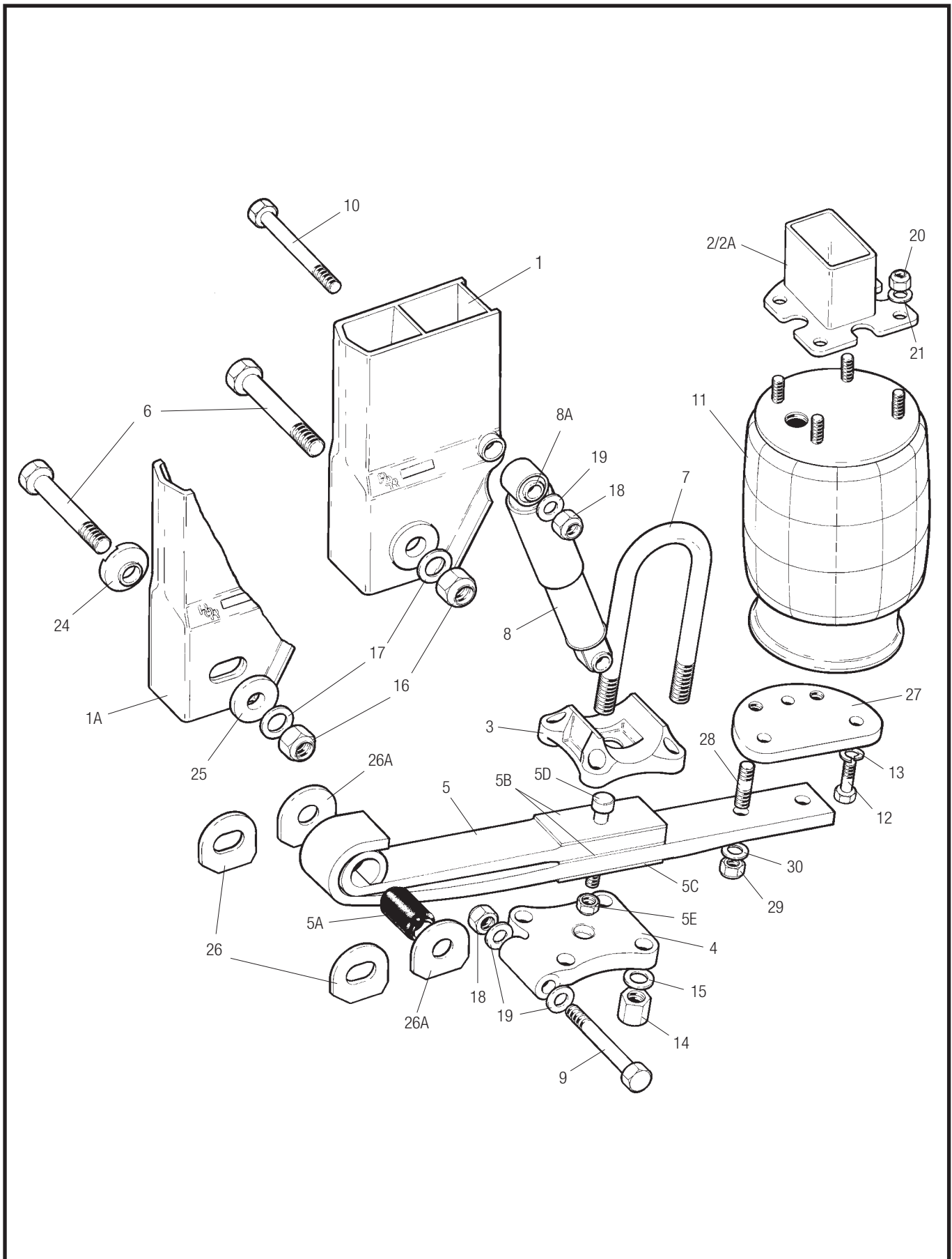
⁽³⁾ Da dicembre 2000

⁽⁴⁾ Da giugno 1997

* Se il sistema di regolazione non è montato le boccole non sono fornite perchè già saldate al supporto.

Sospensione pneumatica lista ricambi

Flexair FL11000



Sospensione pneumatica lista ricambi

Flexair FL11000



MERITOR™

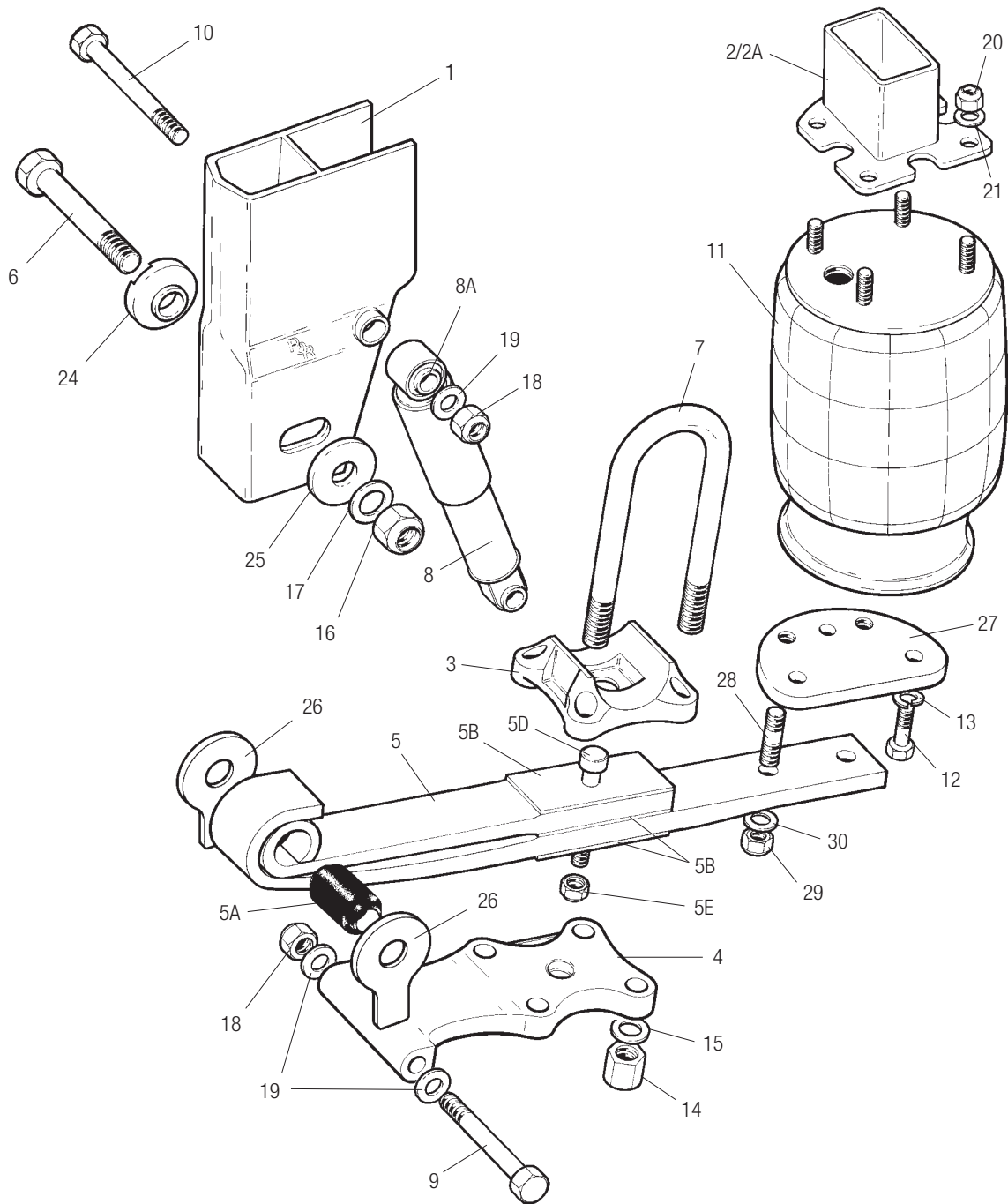
Posizione	Descrizione	Codice
1	Supporto anteriore balestra, universale, (per altezza mm)	21221981-90 (250-475)
1A	Supporto anteriore balestra, sinistro, (per altezza mm)	21221981L-90L (250-475)
1A	Supporto anteriore balestra, destro, (per altezza mm)	21221981R-90R (250-475)
1	Supporto anteriore balestra, universale, (per altezza mm)	21222716-25 (250-475) ⁽²⁾
1A	Supporto anteriore balestra, sinistro, (per altezza mm)	21222716L-25L (250-475) ⁽²⁾
1A	Supporto anteriore balestra, destro, (per altezza mm)	21222716R-25R (250-475) ⁽²⁾
2	Supporto superiore diapress, (per altezza mm)	21222452 (250)
2A	Supporto superiore diapress, (per altezza mm)	21221994-2002 (275-475)
3	Piastra appoggio balestra	21222262
4	Piastra inferiore cavallotti, sinistro	21224436
4	Piastra inferiore cavallotti, destro	21224437
5	Balestra bilama, M30	21225499
5A	Silentbloc, M30	21222609
5B	Spessore	21222198
5C	Spessore	21222436
5D	Vite, M16 x 121	21222196
5E	Dado, M16	99527002
6	Perno balestra, M30 x 200	21222234
7	Cavallotto, M24 x 315	21222326
8	Ammortizzatore	21224034
8	Ammortizzatore	21224745 ⁽²⁾
8A	Silentbloc ammortizzatore	DBK1
9	Vite ammortizzatore, M24 x 195	21222230
10	Vite ammortizzatore, M24 x 250	21222231
11	Diapress	21222239FS
12	Vite, M12 x 35	99526000
13	Rondella elastica, M12	99510003
14	Dado, M24	21222243
15	Rondella, M24	21222923
16	Dado, M30	99527003
17	Rondella, M30	99513008
18	Dado, M24	99527004
19	Rondella, M24	99513007
20	Dado, M12	99527000
21	Rondella, M12	99513006
24	Boccola, eccentrica*, M30	21222221
25	Boccola, concentrica*, M30	21222287
26	Rondella di rasamento, versione registrabile, M30	21222223
26A	Rondella di rasamento, versione fissa, M30	21222690
27	Piastra inferiore diapress (disassata mm)	21222248-52 (95,75,45,30,0)
28	Prigioniero, M16	21222255
29	Dado, M16	99527002
30	Rondella, M16	99513009

⁽²⁾ Da aprile 1993

* Se il sistema di regolazione non è montato le boccole non sono fornite perchè già saldate al supporto.

Sospensione pneumatica lista ricambi

Flexair FP11000



Sospensione pneumatica lista ricambi

Flexair FP11000

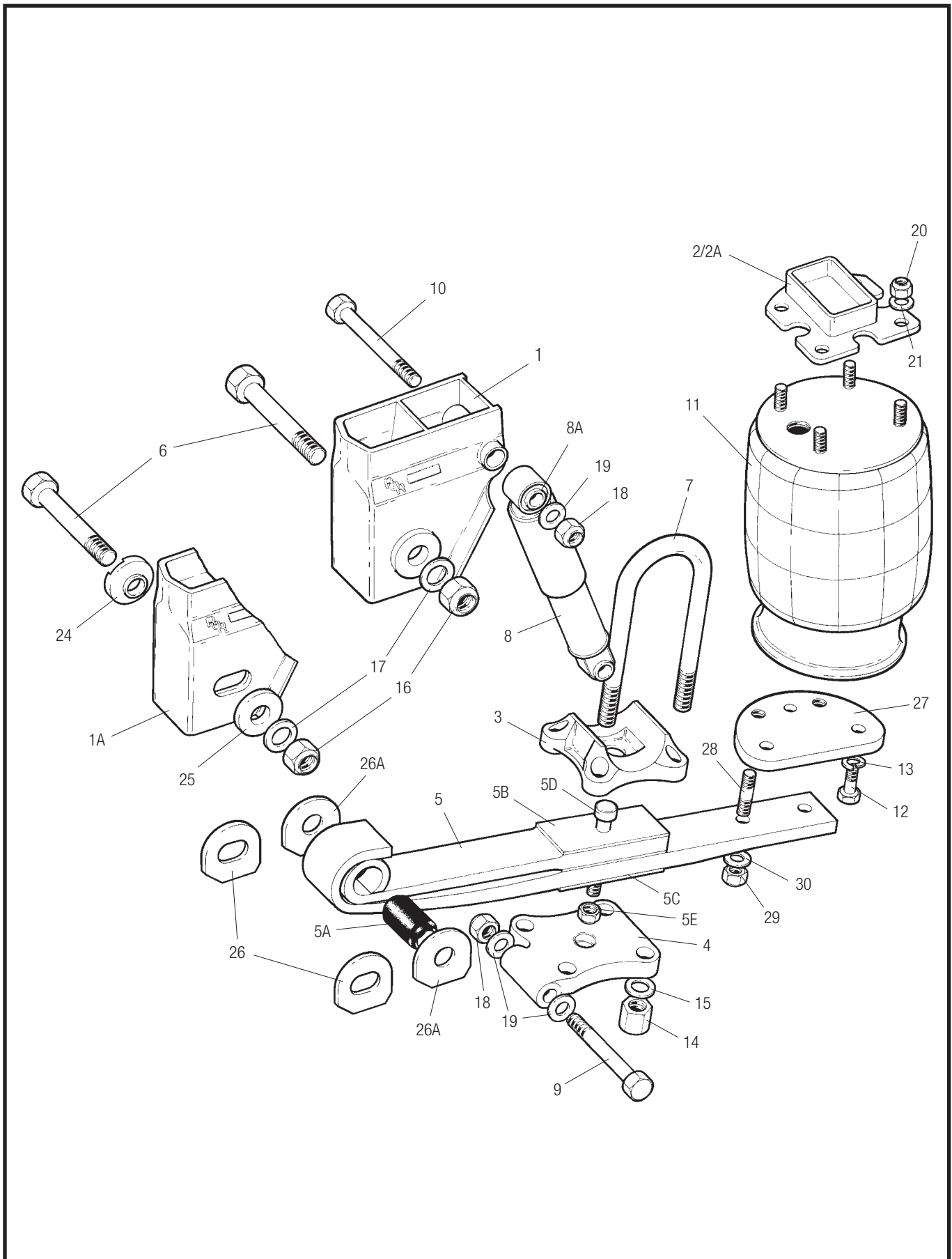


MERITOR™

Posizione	Descrizione	Codice
1A	Supporto anteriore balestra, sinistro, (per altezza mm)	21226736L-41L (250-500)
1A	Supporto anteriore balestra, destro, (per altezza mm)	21226736R-41R (250-500)
2	Supporto superiore diapress, (per altezza mm)	21222452 (250)
2A	Supporto superiore diapress, (per altezza mm)	21221995 (300)
2A	Supporto superiore diapress, (per altezza mm)	21221997 (350)
2A	Supporto superiore diapress, (per altezza mm)	21221999 (400)
2A	Supporto superiore diapress, (per altezza mm)	21222001 (450)
2A	Supporto superiore diapress, (per altezza mm)	21226487 (500)
3	Piastra appoggio balestra	21222262
4	Piastra inferiore cavallotti	21226999
5	Balestra bilama, M30	21225499
5A	Silentbloc, M30	21222609
5B	Spessore	21222198
5C	Spessore	21222198
5D	Vite, M16 x 121	21222196
5E	Dado, M16	99527002
6	Perno balestra, M30 x 200	21222234
7	Cavallotto, M24 x 315	21222326
8	Ammortizzatore	21226989
9	Vite ammortizzatore, M24 x 300	21222233
10	Vite ammortizzatore, M24 x 300	21222233
11	Diapress	2122239FS
12	Vite, M12 x 35	99526000
13	Rondella elastica, M12	99510003
14	Dado, M24	21222243
15	Rondella, M24	21222923
16	Dado, M30	99527003
17	Rondella, M30	99513008
18	Dado, M24	99527004
19	Rondella, M24	99513007
20	Dado, M12	99527000
21	Rondella, M12	99513006
24	Boccola, eccentrica*, M30	21227374
25	Boccola, concentrica*, M30	21227373
26	Rondella di rasamento, versione registrabile, M30	21227262
27	Piastra inferiore diapress (disassata mm)	21222248-52 (95,75,45,30,0)
28	Prigioniero, M16	21222255
29	Dado, M16	99527002
30	Rondella, M16	99513009

Sospensione pneumatica lista ricambi

Flexair FL11000L



Sospensione pneumatica lista ricambi

Flexair FL11000L



MERITOR™

Posizione	Descrizione	Codice
1	Supporto anteriore balestra, universale, (per altezza mm)	21222714-16 (200-250)
1A	Supporto anteriore balestra, sinistro, (per altezza mm)	21222714L-16L (200-250)
1A	Supporto anteriore balestra, destro, (per altezza mm)	21222714R-16R (200-250)
2	Supporto superiore diapress, (per altezza mm)	21222452 (200)
2A	Supporto superiore diapress, (per altezza mm)	21221994-95 (225-250)
3	Piastra appoggio balestra	21222262
4	Piastra inferiore cavallotti, sinistro	21224436
4	Piastra inferiore cavallotti, destro	21224437
5	Balestra bilama, M30	21225499
5A	Silentbloc, M30	21222609
5B	Spessore	21222198
5C	Spessore	21222436
5D	Vite, M16 x 121	21222196
5E	Dado, M16	99527002
6	Perno balestra, M30 x 200	21222234
7	Cavallotto, M24 x 315	21222326
8	Ammortizzatore	21224745
8A	Silentbloc ammortizzatore	DBK1
9	Vite ammortizzatore, M24 x 195	21222230
10	Vite ammortizzatore, M24 x 250	21222231
11	Diapress	21208082FS
12	Vite, M12 x 35	99526000
13	Rondella elastica, M12	99510003
14	Dado, M24	21222243
15	Rondella, M24	21222923
16	Dado, M30	99527003
17	Rondella, M30	99513008
18	Dado, M24	99527004
19	Rondella, M24	99513007
20	Dado, M12	99527000
21	Rondella, M12	99513006
24	Boccola, eccentrica*, M30	21222221
25	Boccola, concentrica*, M30	21222287
26	Rondella di rasamento, versione registrabile, M30	21222223
26A	Rondella di rasamento, versione fissa, M30	21222690
27	Piastra inferiore diapress (disassata mm)	21222248-52 (95,75,45,30,0)
28	Prigioniero, M16	21222255
29	Dado, M16	99527002
30	Rondella, M16	99513009

* Se il sistema di regolazione non è montato le boccole non sono fornite perchè già saldate al supporto.

Sospensione pneumatica lista ricambi

Flexair FL11000/150



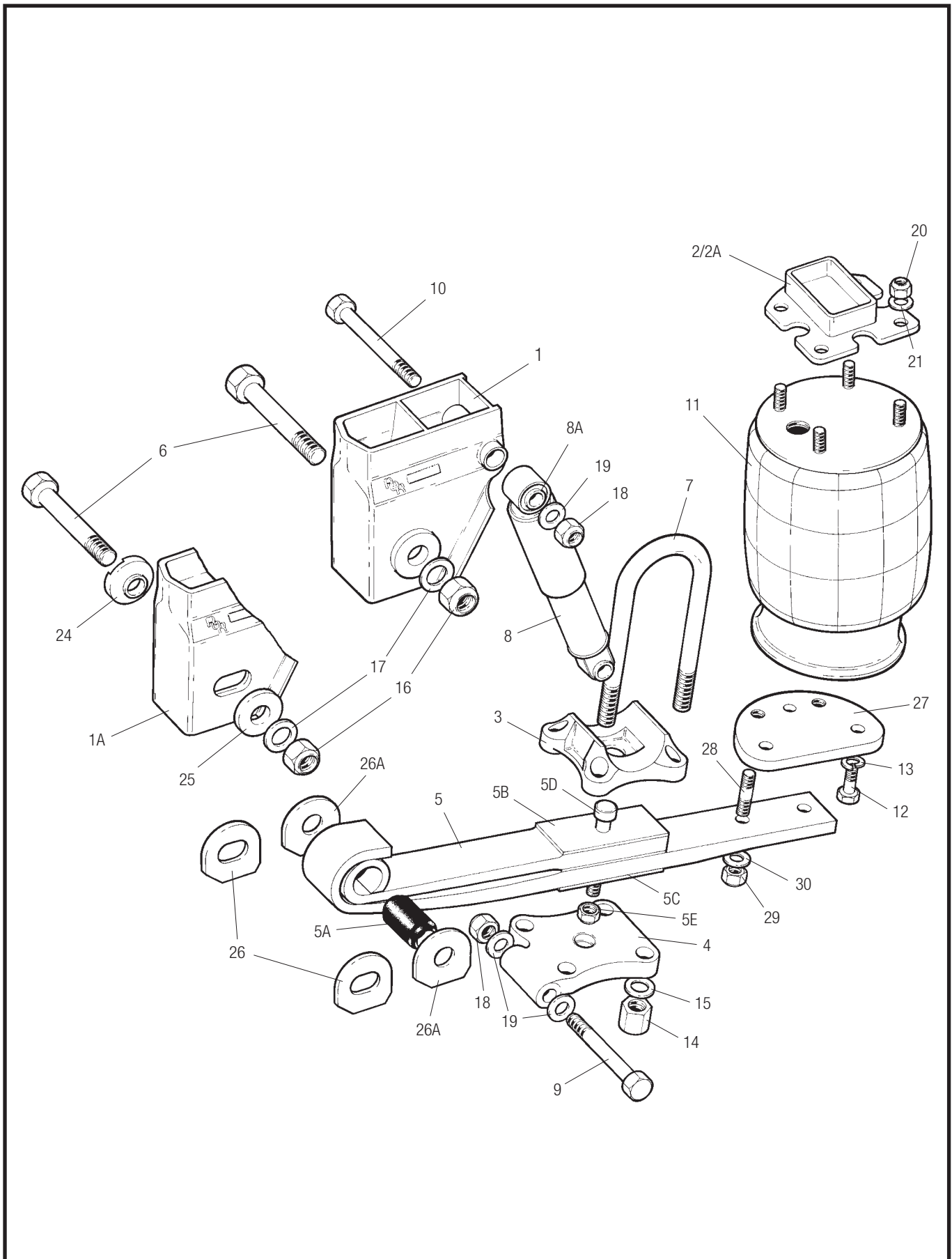
MERITOR™

Posizione	Descrizione	Codice
1	Supporto anteriore balestra, universale, (per altezza mm)	21222714 (150)
1A	Supporto anteriore balestra, sinistro, (per altezza mm)	21222714L (150)
1A	Supporto anteriore balestra, destro, (per altezza mm)	21222714R (150)
2	Supporto superiore diapress, (per altezza mm)	21223263 (150)
3	Piastra appoggio balestra	21222262
4	Piastra inferiore cavallotti	21223262
5	Balestra bilama, M30	21225499
5A	Silentbloc, M30	21222609
5B	Spessore	21222198
5C	Spessore	21222436
5D	Vite, M16 x 121	21222196
5E	Dado, M16	99527002
6	Perno balestra, M30 x 200	21222234
7	Cavallotto, M24 x 315	21222326
8	Ammortizzatore	21224745
8A	Silentbloc ammortizzatore	DBK2
9	Vite ammortizzatore, M24 x 250	21222231
10	Vite ammortizzatore, M24 x 250	21222231
11	Diapress	21223269FS
12	Vite, M12 x 25	99526001
13	Rondella elastica, M12	99510003
14	Dado, M24	21222243
15	Rondella, M24	21222923
16	Dado, M30	99527003
17	Rondella, M30	99513008
18	Dado, M24	99527004
19	Rondella, M24	99513007
20	Dado, ½" UNC	93400136
21	Rondella, ½"	93600072
24	Boccola, eccentrica*, M30	21222221
25	Boccola, concentrica*, M30	21222287
26	Rondella di rasamento, versione registrabile, M30	21222223
26A	Rondella di rasamento, versione fissa, M30	21222690
27	Piastra inferiore diapress (disassata mm)	21222248-52 (95,75,45,30,0)
28	Prigioniero, M16	21222255
29	Dado, M16	99527002
30	Rondella, M16	99513009

* Se il sistema di regolazione non è montato le boccole non sono fornite perchè già saldate al supporto.

Sospensione pneumatica lista ricambi

Flexair FL11000D



Sospensione pneumatica lista ricambi

Flexair FL11000D



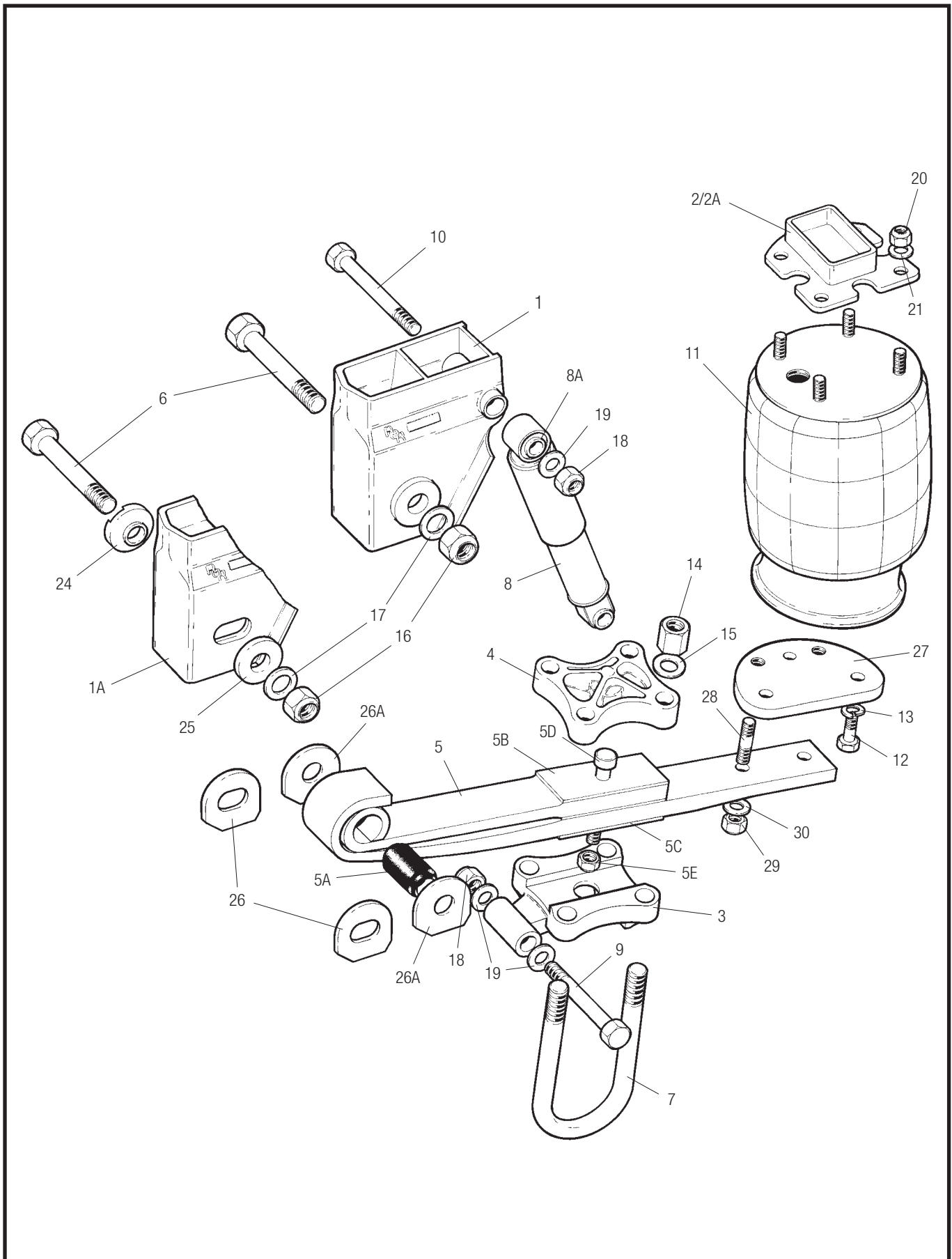
MERITOR™

Posizione	Descrizione	Codice
1	Supporto anteriore balestra, universale, (per altezza mm)	21222715-24 (225-450)
1A	Supporto anteriore balestra, sinistro, (per altezza mm)	21222715L-24L (225-450)
1A	Supporto anteriore balestra, destro, (per altezza mm)	21222715R-24R (225-450)
2	Supporto superiore diapress, (per altezza mm)	21222452 (225)
2A	Supporto superiore diapress, (per altezza mm)	21221994-02 (250-450)
3	Piastra appoggio balestra	21222262
4	Piastra inferiore cavallotti, sinistro	21224436
4	Piastra inferiore cavallotti, destro	21224437
5	Balestra bilama, M30	21225499
5A	Silentbloc, M30	21222609
5B	Spessore	21222198
5C	Spessore	21222436
5D	Vite, M16 x 121	21222196
5E	Dado, M16	99527002
6	Perno balestra, M30 x 200	21222234
7	Cavallotto, M24 x 315	21222326
8	Ammortizzatore	21224034
8A	Silentbloc ammortizzatore	DBK1
9	Vite ammortizzatore, M24 x 195	21222230
10	Vite ammortizzatore, M24 x 250	21222231
11	Diapress	21222673FS
12	Vite, M12 x 35	99526000
13	Rondella elastica, M12	99510003
14	Dado, M24	21222243
15	Rondella, M24	21222923
16	Dado, M30	99527003
17	Rondella, M30	99513008
18	Dado, M24	99527004
19	Rondella, M24	99513007
20	Dado, M12	99527000
21	Rondella, M12	99513006
24	Boccola, eccentrica*, M30	21222221
25	Boccola, concentrica*, M30	21222287
26	Rondella di rasamento, versione registrabile, M30	21222223
26A	Rondella di rasamento, versione fissa, M30	21222690
27	Piastra inferiore diapress (disassata mm)	21222248-52 (95,75,45,30,0)
28	Prigioniero, M16	21222255
29	Dado, M16	99527002
30	Rondella, M16	99513009

* Se il sistema di regolazione non è montato le boccole non sono fornite perchè già saldate al supporto.

Sospensione pneumatica lista ricambi

Flexair FL11000B



Sospensione pneumatica lista ricambi

Flexair FL11000B



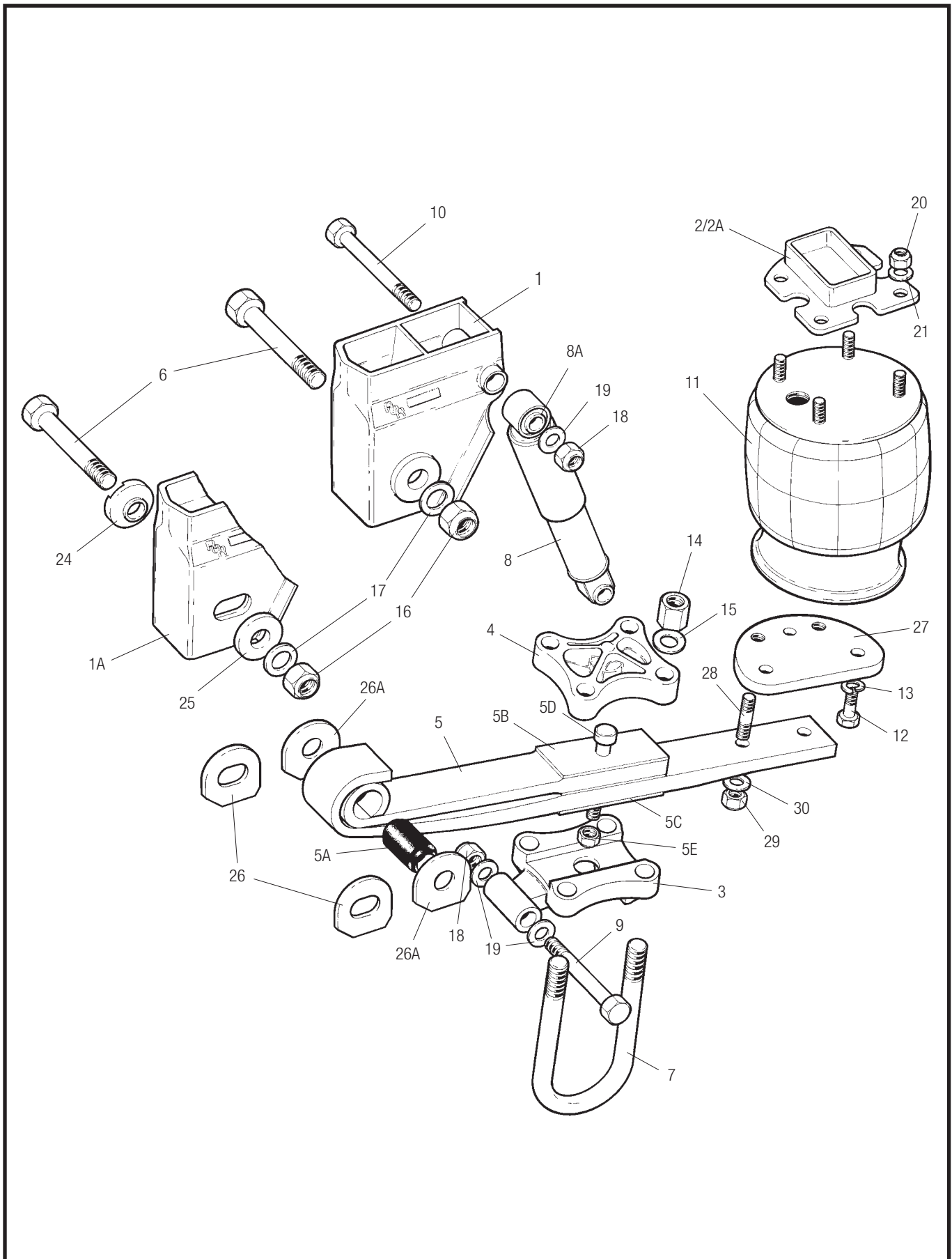
MERITOR™

Posizione	Descrizione	Codice
1	Supporto anteriore balestra, universale, (per altezza mm)	21222716-25 (500-725)
1A	Supporto anteriore balestra, sinistro, (per altezza mm)	21222716L-25L (500-725)
1A	Supporto anteriore balestra, destro, (per altezza mm)	21222716R-25R (500-725)
2	Supporto superiore diapress, (per altezza mm)	21222452 (500)
2A	Supporto superiore diapress, (per altezza mm)	21221994-02 (525-725)
3	Piastra appoggio balestra, sinistro	21225274L
3	Piastra appoggio balestra, destro	21225274R
4	Piastra fermacavallotti	21222395
5	Balestra bilama, M30	21225419
5A	Silentbloc, M30	21222609
5B	Spessore	21222198
5C	Spessore	21222436
5D	Vite, M16 x 121	21222196
5E	Dado, M16	99527002
6	Perno balestra, M30 x 200	21222234
7	Cavallotto, M24 x 315	21222326
8	Ammortizzatore	21224745
8A	Silentbloc ammortizzatore	DBK2
9	Vite ammortizzatore, M24 x 195	21222230
10	Vite ammortizzatore, M24 x 250	21222231
11	Diapress	2122239FS
12	Vite, M12 x 35	99526000
13	Rondella elastica, M12	99510003
14	Dado, M24	21222243
15	Rondella, M24	21222923
16	Dado, M30	99527003
17	Rondella, M30	99513008
18	Dado, M24	99527004
19	Rondella, M24	99513007
20	Dado, M12	99527000
21	Rondella, M12	99513006
24	Boccola, eccentrica*, M30	21222221
25	Boccola, concentrica*, M30	21222287
26	Rondella di rasamento, versione registrabile, M30	21222223
26A	Rondella di rasamento, versione fissa, M30	21222690
27	Piastra inferiore diapress (disassata mm)	21222248-52 (95,75,45,30,0)
28	Prigioniero, M16	21222255
29	Dado, M16	99527002
30	Rondella, M16	99513009

* Se il sistema di regolazione non è montato le boccole non sono fornite perchè già saldate al supporto.

Sospensione pneumatica lista ricambi

Flexair FL11000LB



Sospensione pneumatica lista ricambi

Flexair FL11000LB



MERITOR™

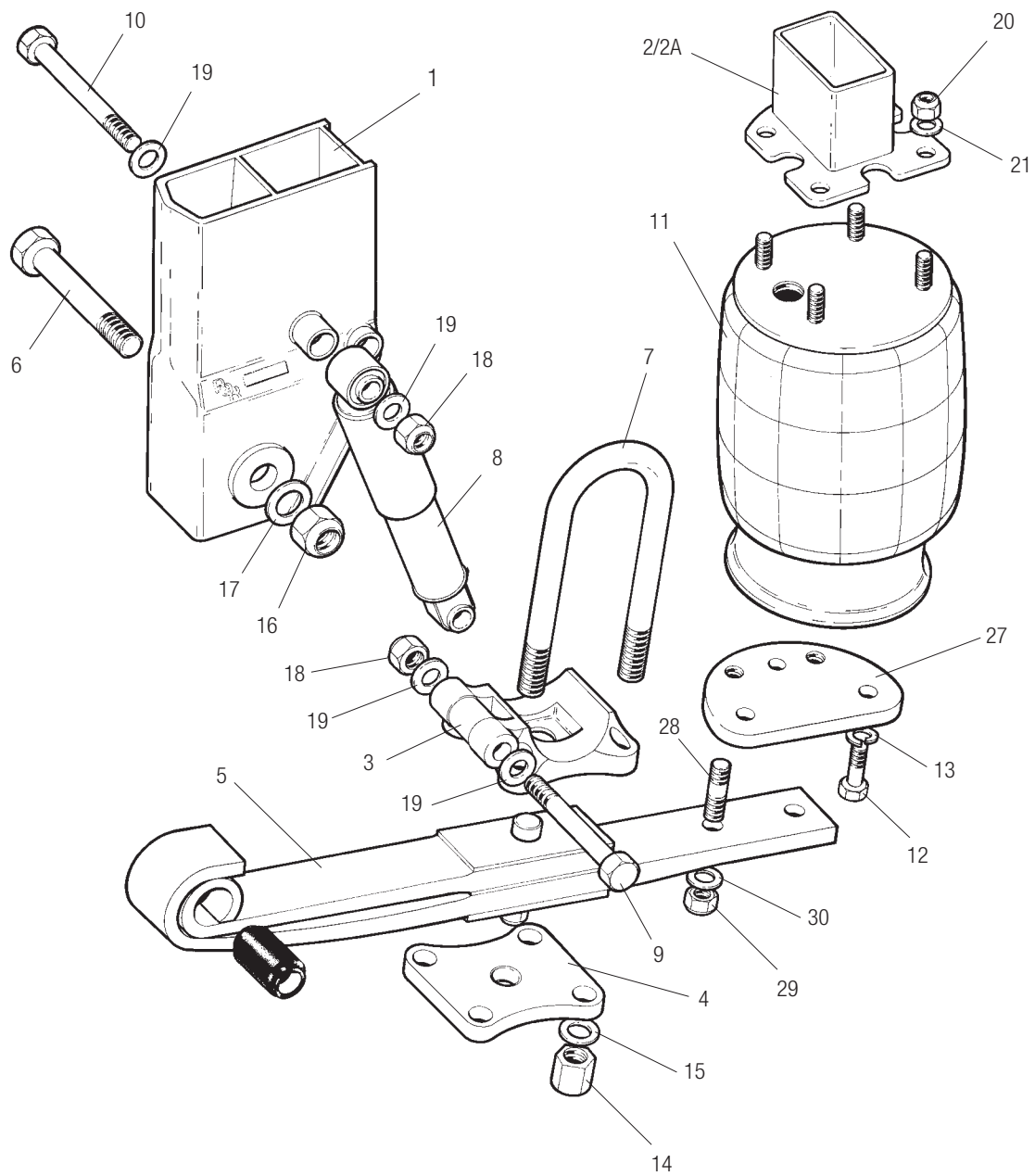
Posizione	Descrizione	Codice
1	Supporto anteriore balestra, universale, (per altezza mm)	21222714-16 (450-500)
1A	Supporto anteriore balestra, sinistro, (per altezza mm)	21222714L-16L (450-500)
1A	Supporto anteriore balestra, destro, (per altezza mm)	21222714R-16R (450-500)
2	Supporto superiore diapress, (per altezza mm)	21222452 (450)
2A	Supporto superiore diapress, (per altezza mm)	21221994-95 (475-500)
3	Piastra appoggio balestra, sinistro	21225274L
3	Piastra appoggio balestra, destro	21225274R
4	Piastra fermacavallotti	21222395
5	Balestra bilama, M30	21225419
5A	Silentbloc, M30	21222609
5B	Spessore	21222198
5C	Spessore	21222436
5D	Vite, M16 x 121	21222196
5E	Dado, M16	99527002
6	Perno balestra, M30 x 200	21222234
7	Cavallotto, M24 x 315	21222326
8	Ammortizzatore	21224745
8A	Silentbloc ammortizzatore	DBK2
9	Vite ammortizzatore, M24 x 195	21222230
10	Vite ammortizzatore, M24 x 250	21222231
11	Diapress	21208082FS
12	Vite, M12 x 35	99526000
13	Rondella elastica, M12	99510003
14	Dado, M24	21222243
15	Rondella, M24	21222923
16	Dado, M30	99527003
17	Rondella, M30	99513008
18	Dado, M24	99527004
19	Rondella, M24	99513007
20	Dado, M12	99527000
21	Rondella, M12	99513006
24	Boccola, eccentrica*, M30	21222221
25	Boccola, concentrica*, M30	21222287
26	Rondella di rasamento, versione registrabile, M30	21222223
26A	Rondella di rasamento, versione fissa, M30	21222690
27	Piastra inferiore diapress (disassata mm)	21222248-52 (95,75,45,30,0)
28	Prigioniero, M16	21222255
29	Dado, M16	99527002
30	Rondella, M16	99513009

* Se il sistema di regolazione non è montato le boccole non sono fornite perchè già saldate al supporto.

Sospensione pneumatica lista ricambi

Flexair FL11000CT

Adatto per uso con Hosta e Tridec



Sospensione pneumatica lista ricambi

Flexair FL11000CT

Adatto per uso con Hosta e Tridec

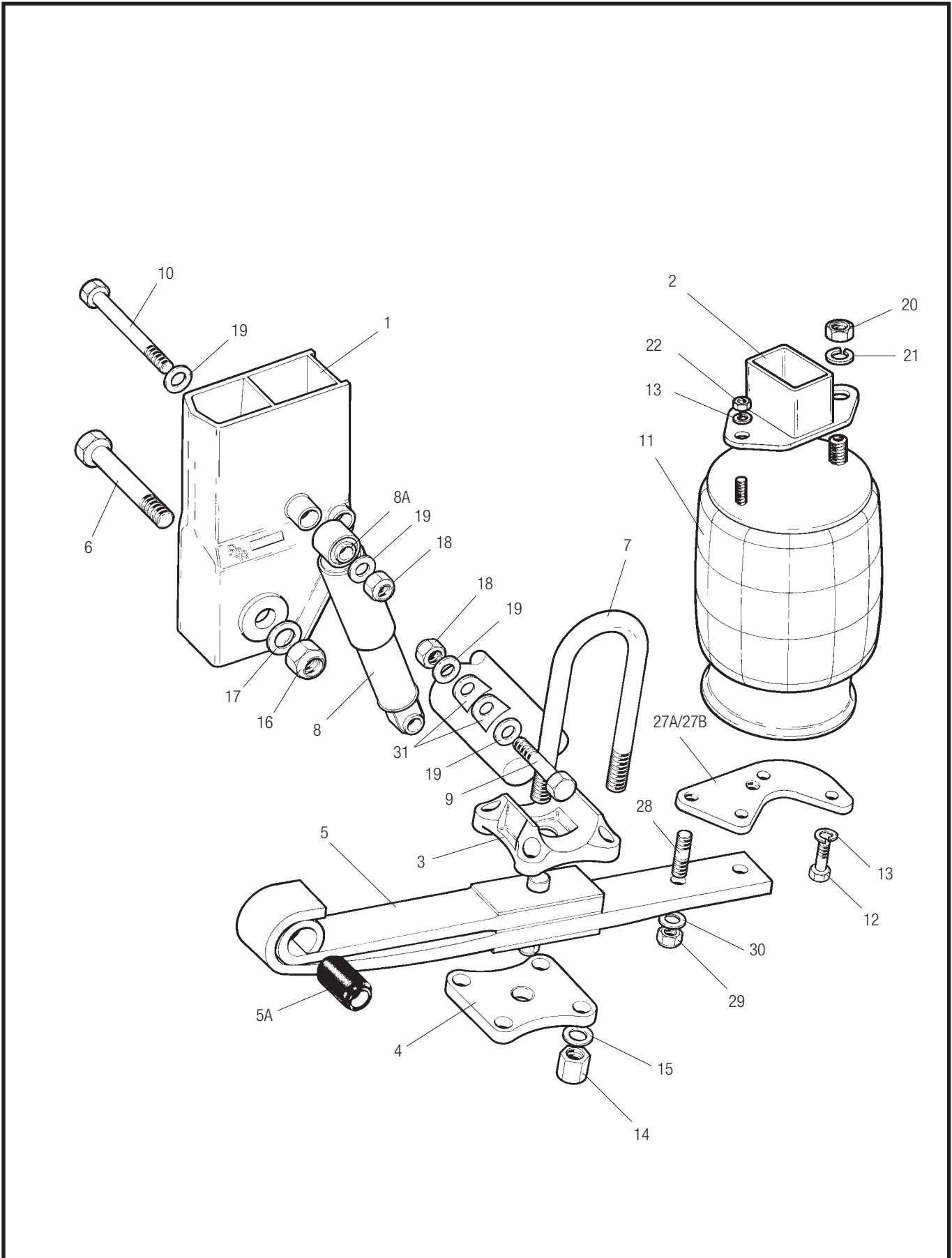


MERITOR™

Posizione	Descrizione	Codice
1	Supporto anteriore balestra, universale, (per altezza mm)	21221981-90 (250-475)
2	Supporto superiore diapress, (per altezza mm)	21222452 (250)
2A	Supporto superiore diapress, (per altezza mm)	21221994-02 (275-475)
3	Piastra appoggio balestra	21222399
4	Piastra inferiore cavallotti	21222395
5	Balestra bilama, M30	21225499
6	Perno balestra, M30 x 200	21222234
7	Cavallotto, M24 x 315	21222326
8	Ammortizzatore	21224745
8A	Silentbloc ammortizzatore	DBK2
9	Vite ammortizzatore, M24 x 250	21222231
10	Vite ammortizzatore, M24 x 250	21222231
11	Diapress	21222239FS
12	Vite, M12 x 35	99526000
13	Rondella elastica, M12	99510003
14	Dado, M24	21222243
15	Rondella, M24	21222923
16	Dado, M30	99527003
17	Rondella, M30	99513008
18	Dado, M24	99527004
19	Rondella, M24	99513007
20	Dado, M12	99527000
21	Rondella, M12	99513006
27	Piastra inferiore diapress (disassata mm)	21222249 (75)
28	Prigioniero, M16	21222255
29	Dado, M16	99527002
30	Rondella, M16	99513009

Sospensione pneumatica lista ricambi

Flexair FL11000CS



Sospensione pneumatica lista ricambi

Flexair FL11000CS

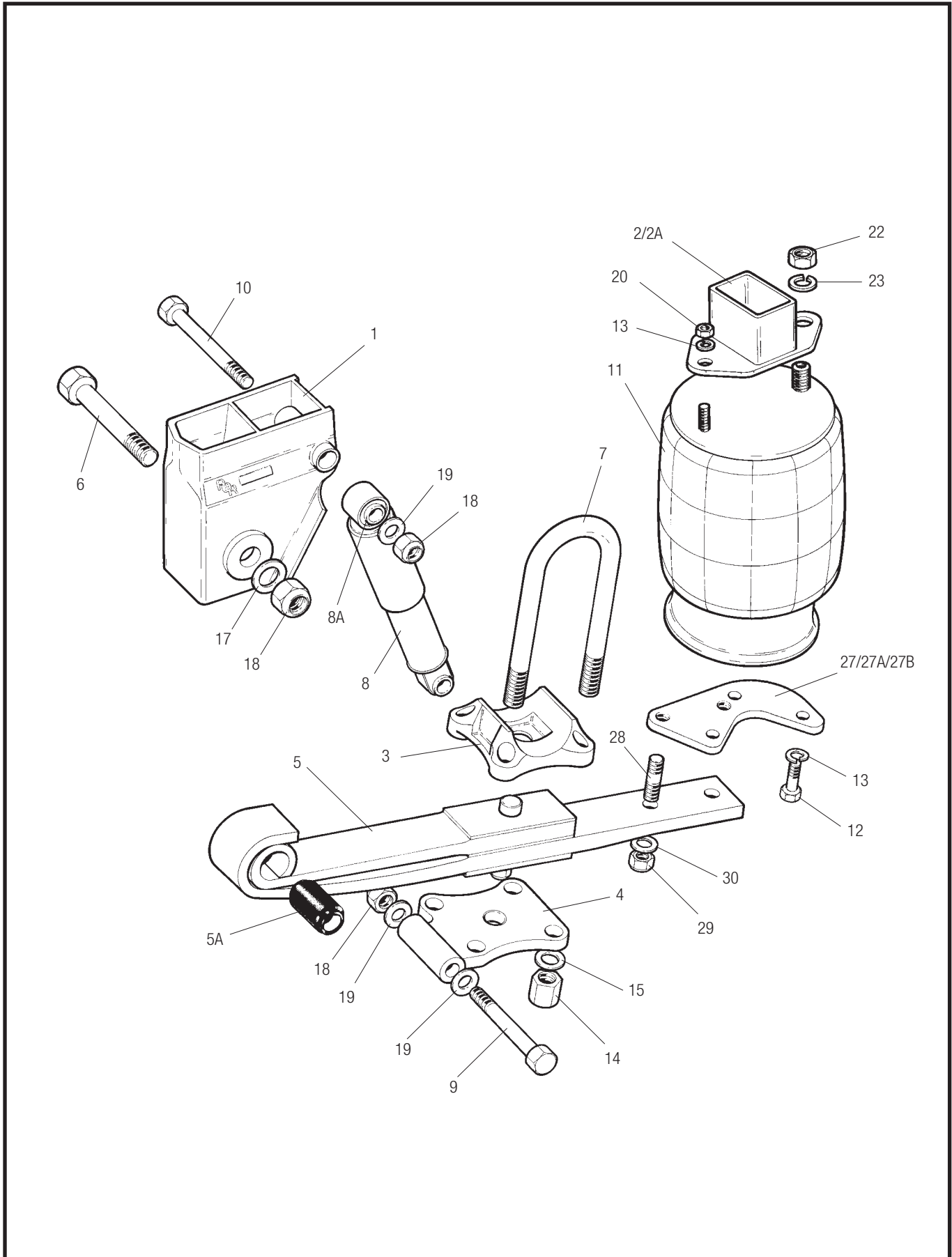


MERITOR™

Posizione	Descrizione	Codice
1	Supporto anteriore balestra, universale, (per altezza mm)	21223703-09 (325-475)
2A	Supporto superiore diapress, (per altezza mm)	21215776-80 (325-425)
2A	Supporto superiore diapress, (per altezza mm)	21215917-18 (450-475)
3	Piastra appoggio balestra	21222262
4	Piastra inferiore cavallotti	21222395
5	Balestra bilama, M30	21225499
5A	Silentbloc, M30	21222609
6	Perno balestra, M30 x 200	21222234
7	Cavallotto, M24 x 315	21222326
8	Ammortizzatore	21224745
8A	Silentbloc ammortizzatore	DBK2
9	Vite ammortizzatore, M24 x 110	21208315
10	Vite ammortizzatore, M24 x 300	21222233
11	Diapress	21215891FS
12	Vite, M12 x 35	99526000
13	Rondella elastica, M12	99510003
14	Dado, M24	21222243
15	Rondella, M24	21222923
16	Dado, M30	99527003
17	Rondella, M30	99513008
18	Dado, M24	99527004
19	Rondella, M24	99513007
20	Dado, M12	99512007
22	Dado, M22	99528001
23	Rondella, M22	99510004
27A	Piastra inferiore diapress, sinistro (disassata mm)	21215796 (75)
27B	Piastra inferiore diapress, destro (disassata mm)	21215795 (75)
28	Prigioniero, M16	21222255
29	Dado, M16	99527002
30	Rondella, M16	99513009
31	Schokdempersteun	21223701

Sospensione pneumatica lista ricambi

Flexair FL11000LS



Sospensione pneumatica lista ricambi

Flexair FL11000LS

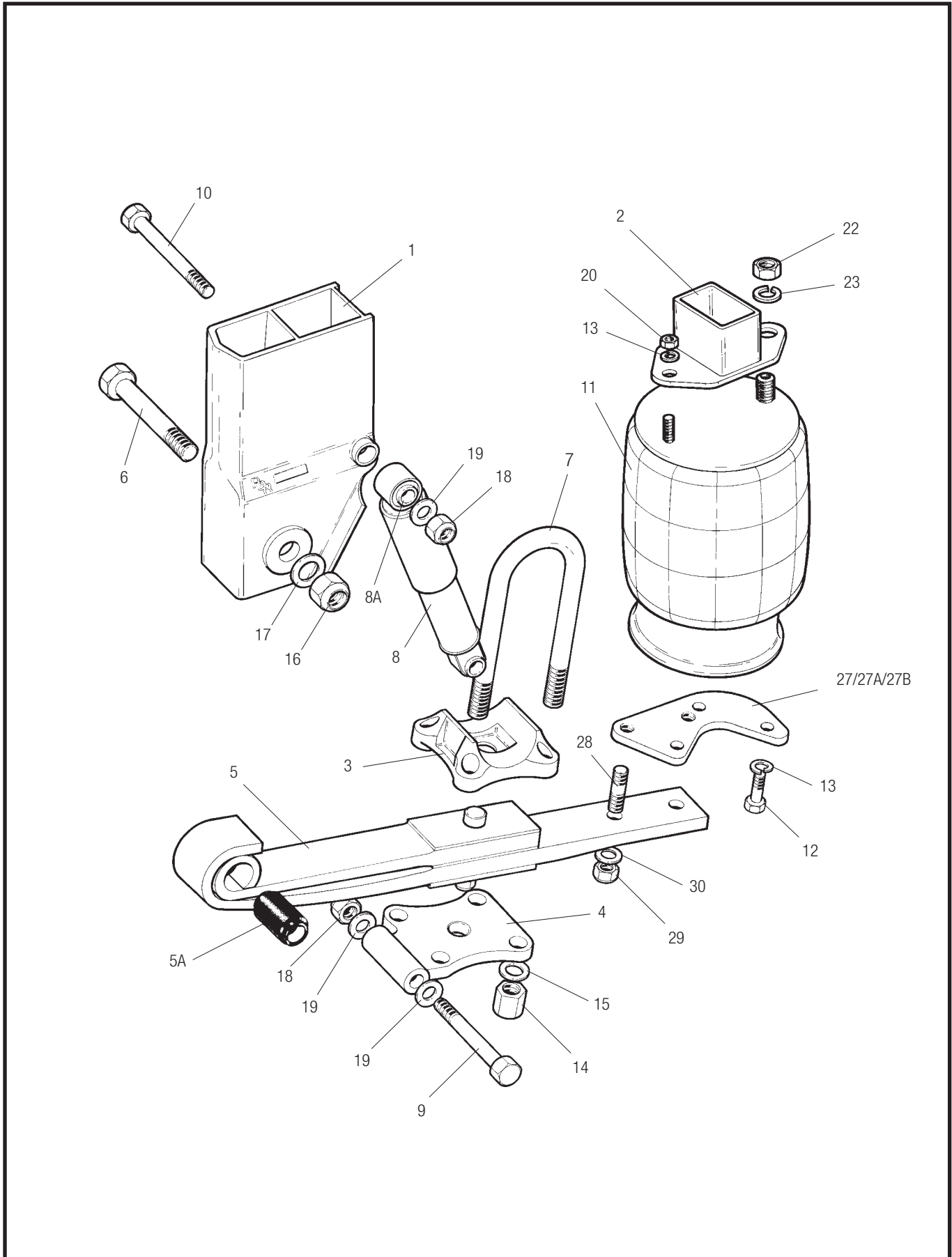


MERITOR™

Posizione	Descrizione	Codice
1	Supporto anteriore balestra, universale, (per altezza mm)	21222714-16 (200-250)
2	Supporto superiore diapress, (per altezza mm)	21208858 (200)
2A	Supporto superiore diapress, (per altezza mm)	21215773-4 (225-250)
3	Piastra appoggio balestra	21222262
4	Piastra inferiore cavallotti	21224437
5	Balestra bilama, M30, UK	21225499
5	Balestra bilama, M30, Italia	21215600
6	Perno balestra, M30 x 200	21222234
7	Cavallotto, M24 x 315	21222326
8	Ammortizzatore	21224745
8A	Silentbloc ammortizzatore	DBK2
9	Vite ammortizzatore, M24 x 195	21222230
10	Vite ammortizzatore, M24 x 250	21222231
11	Diapress	21215762FS
12	Vite, M12 x 35	99526000
13	Rondella elastica, M12	99510003
14	Dado, M24	21222243
15	Rondella, M24	21222923
16	Dado, M30	99527003
17	Rondella, M30	99513008
18	Dado, M24	99527004
19	Rondella, M24	99513007
20	Dado, M12	99512007
22	Dado, M22	99528001
23	Rondella, M22	99510004
27	Piastra inferiore diapress, UK (disassata mm)	21225420 (0)
27A	Piastra inferiore diapress, UK, sinistro (disassata mm)	21215796 (75)
27B	Piastra inferiore diapress, UK, destro (disassata mm)	21215795 (75)
27	Piastra inferiore diapress, Italia (disassata mm)	21215794 (0)
27A	Piastra inferiore diapress, Italia, sinistro (disassata mm)	21212481D (75)
27B	Piastra inferiore diapress, Italia, destro (disassata mm)	21212481S (75)
28	Prigioniero, M16	21222255
29	Dado, M16	99527002
30	Rondella, M16	99513009

Sospensione pneumatica lista ricambi

Flexair FL11000S



Sospensione pneumatica lista ricambi

Flexair FL11000S



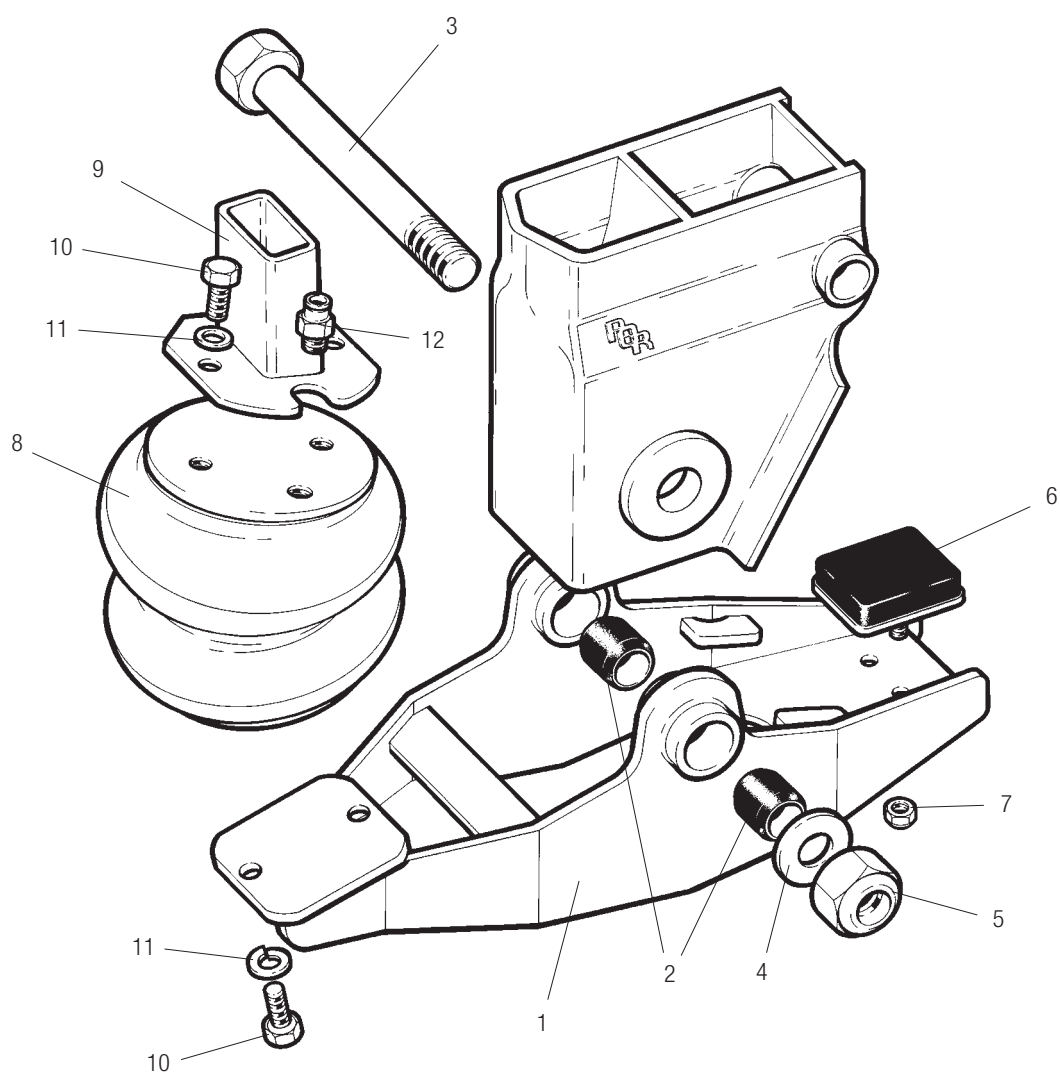
MERITOR™

Posizione	Descrizione	Codice
1	Supporto anteriore balestra, universale, (per altezza mm)	21222716-25 (250-475)
2A	Supporto superiore diapress, (per altezza mm)	21215917-8 (450-475)
3	Piastra appoggio balestra	21222262
4	Piastra inferiore cavallotti	21224437
5	Balestra bilama, M30, UK	21225499
5	Balestra bilama, M30, Italia	21215600
6	Perno balestra, M30 x 200	21222234
7	Cavallotto, M24 x 315	21222326
8	Ammortizzatore	21224745
8A	Silentbloc ammortizzatore	DBK2
9	Vite ammortizzatore, M24 x 195	21222230
10	Vite ammortizzatore, M24 x 250	21222231
11	Diapress	21215891FS
12	Vite, M12 x 35	99526000
13	Rondella elastica, M12	99510003
14	Dado, M24	21222243
15	Rondella, M24	21222923
16	Dado, M30	99527003
17	Rondella, M30	99513008
18	Dado, M24	99527004
19	Rondella, M24	99513007
20	Dado, M12	99512007
22	Dado, M22	99528001
23	Rondella, M22	99510004
27	Piastra inferiore diapress, UK, (disassata mm)	21225420 (0)
27A	Piastra inferiore diapress, UK, sinistro (disassata mm)	21215796 (75)
27B	Piastra inferiore diapress, UK, destro (disassata mm)	21215795 (75)
27	Piastra inferiore diapress, Italia, (disassata mm)	21215794 (0)
27A	Piastra inferiore diapress, Italia, sinistro (disassata mm)	21212481D (75)
27B	Piastra inferiore diapress, Italia, destro (disassata mm)	21212481S (75)
28	Prigioniero, M16	21222255
29	Dado, M16	99527002
30	Rondella, M16	99513009

Sospensione pneumatica lista ricambi

Flexair Sollevatore

Adatto per sospensioni FL9000M e FL11000



Sospensione pneumatica lista ricambi

Flexair Sollevatore

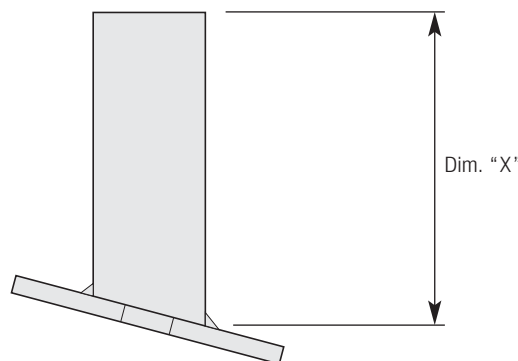
Adatto per sospensioni FL9000M e FL11000
M30 Kit No. 75223971, M24 Kit No. 75223971M24



MERITOR™

Posizione	Descrizione	Codice
1	Braccio, M30	21223968
1	Braccio, M24	21227215
2	Boccola, M30	21223742
2	Boccola, M24	21227205
3	Perno, M30	21223744
3	Perno, M24	21222233
4	Rondella, M30	99513008
4	Rondella, M24	99513007
5	Dado, M30	99527003
5	Dado, M24	99527004
6	Tampone in gomma	21223749
7	Dado, M8	21208424
8	Molla torpress	21221356
9	Supporto superiore	Vedi tabella
10	Vite, M10	99518001
11	Rondella, M10	99510006
12	Raccordo	21224037

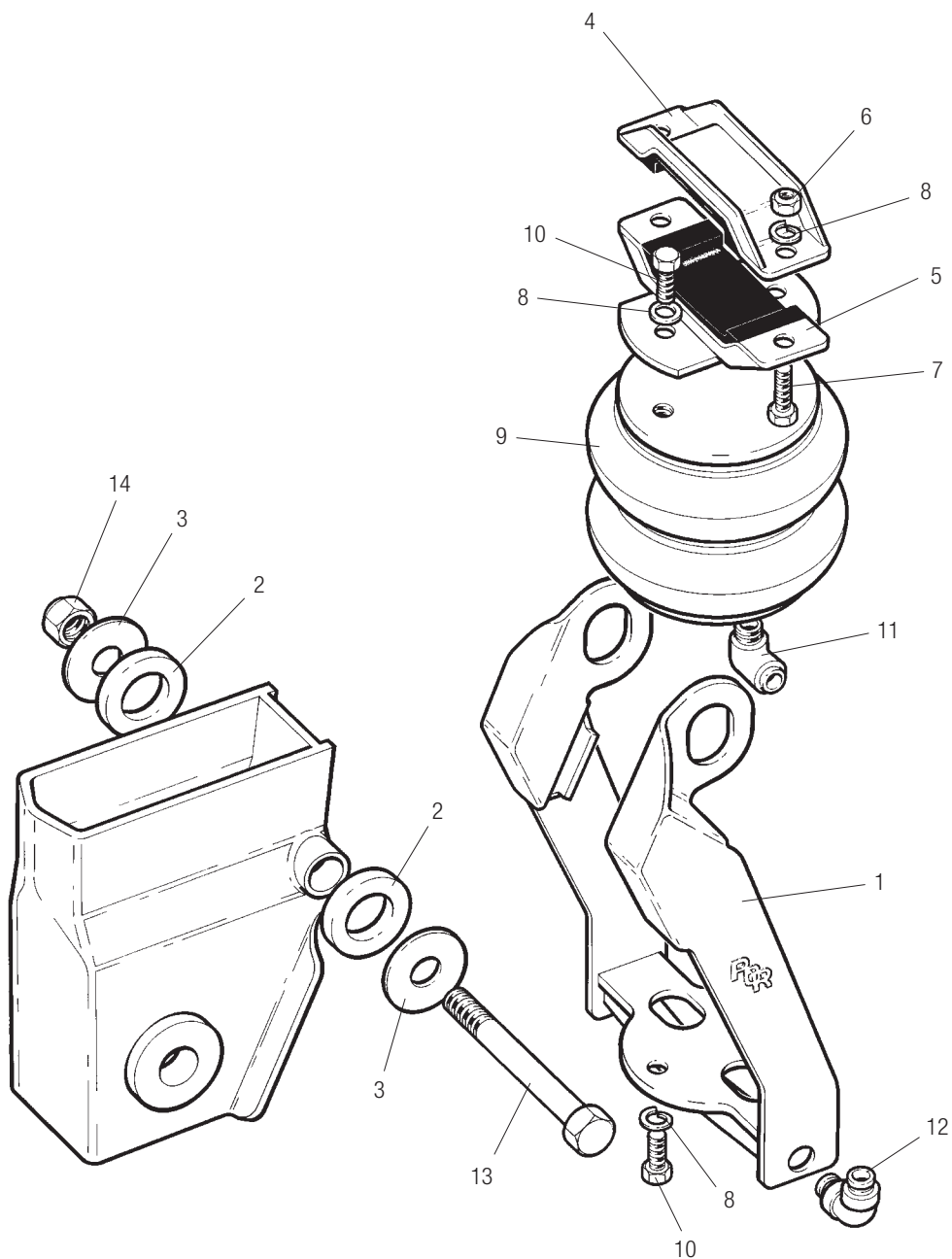
ALTEZZE SUPPORTO						
FL9000M Altezza di marcia	FL9000M Supporto sinistro Codice	FL9000M Supporto destro Codice	FL11000 Altezza di marcia	FL11000 Supporto sinistro Codice	FL11000 Supporto destro Codice	Dim. "X"
—	—	—	200	21224017	21223999	43.0
—	—	—	225	21224018	21224000	68.0
—	—	—	250	21224019	21224001	93.0
228	21224020	21224002	275	21224020	21224002	118.0
253	21224021	21224003	300	21224021	21224003	143.0
278	21224022	21224004	325	21224022	21224004	168.0
303	21224023	21224005	350	21224023	21224005	193.0
—	—	—	375	21224024	21224006	218.0
—	—	—	400	21224025	21224007	243.0
—	—	—	425	21224026	21224008	268.0
—	—	—	450	21224027	21224009	293.0
—	—	—	475	21224028	21224010	318.0



Sospensione pneumatica lista ricambi

Flexair Sollevatore su due lati

Adatto per uso con sospensioni FL9000 e FL9000L



Sospensione pneumatica lista ricambi



MERITOR™

Flexair Sollevatore su due lati

Adatto per uso con sospensioni FL9000 e FL9000L

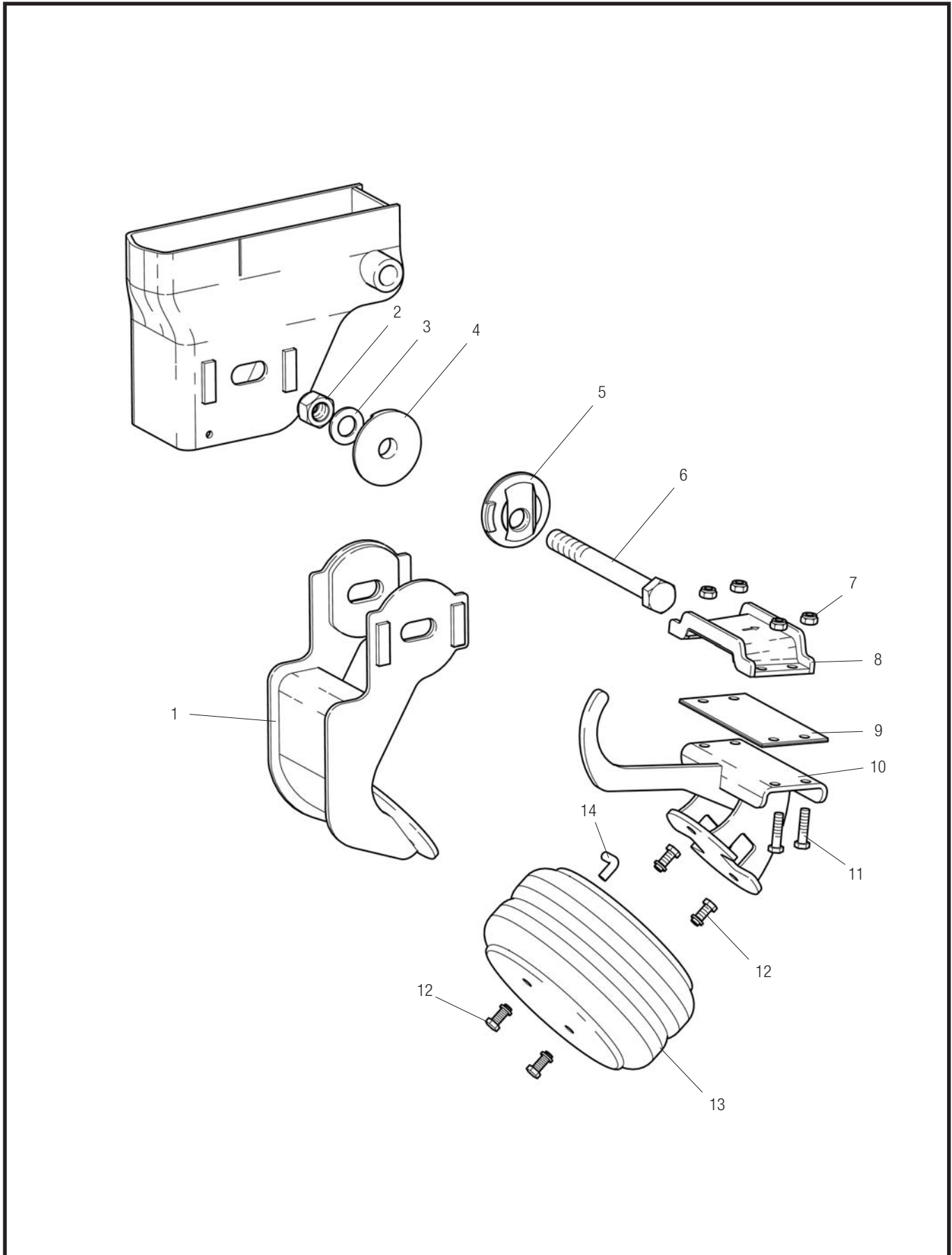
Kit No. 95223188

Posizione	Descrizione	Codice
1	Telaio	21223183
2	Distanziatore	21223186
3	Rondella M24	99542001
4	Morsetto (metà superiore)	21223173
5	Morsetto (metà inferiore)	21223172
6	Dado, M10	99527005
7	Vite, M10 x 40	99518004
8	Rondella elastica, M10	99510006
9	Molla torpress	21222663
10	Vite, M10 x 25	99518001
11	Raccordo a gomito	21223053
12	Raccordo a gomito	21223190
13	Vite, M24 x 250	21222231
14	Dado, M24	99527006

Sospensione pneumatica lista ricambi

Flexair 'NB' Sollevatore (versione registrabile)

Adatto per sospensioni Flexair 'NB'



Sospensione pneumatica lista ricambi

Flexair 'NB' Sollevatore (versione registrabile)

Adatto per sospensioni Flexair 'NB'

Kit No. 75227256



MERITOR™

Posizione	Descrizione	Codice
1	Telaio, destro	21227251 RH
1	Telaio, sinistro	21227251 LH
2	Dado, M24	99527004
3	Rondella, M24	99513007
4	Boccola, eccentrica*, M24	21228663
5	Boccola, concentrica*, M24	21228664
6	Perno balestra, M24 x 225	212161895
7	Dado, M10	99527005
8	Morsetto (metà superiore)	21227273
9	Spessore	21227274
10	Morsetto (metà inferiore)	21227257
11	Vite, M10 x 40	99518004
12	Vite, M10 x 25	99518001
13	Molla torpress	21222663
14	Raccordo a gomito	21223190

* Non incluso

Sospensione pneumatica lista ricambi

Garanzia

Una capillare rete di distributori di ricambi originali e di stazioni di servizio opera nell'intera Europa ed è supportata in ambito internazionale da agenti strategicamente dislocati in tutto il mondo.

Tutti i componenti Meritor forniti dai distributori di ricambi originali sono garantiti per un anno.

Per le condizioni completa della garanzia, vedere la pubblicazione n. 6.84.1, 'Termini e condizioni della garanzia Meritor'.

Meritor si riserva il diritto di apportare cambiamenti alle specifiche sovrarappresentate, in qualunque momento e senza obbligo di alcun preavviso.

I RICAMBI ILLUSTRATI IN QUESTO CATALOGO SONO TRATTI DA DISEGNI TECNICI TUTELATI DA DIRITTO DI COPYRIGHT. E' VIETATO DUPLICARE QUALUNQUE COMPONENTE.

© Meritor HVS Limited



I sistemi di garanzia della qualità Meritor é certificato dall'ISO 9001, Lloyd's Register Quality Assurance.

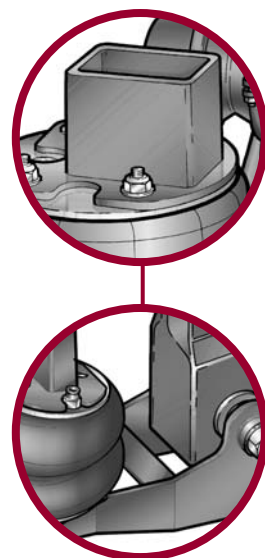
Sospensione pneumatica lista ricambi



Sospensione pneumatica lista ricambi

Sospensione pneumatica lista ricambi



**ArvinMeritor**

Commercial Vehicle Aftermarket AG
Neugutstrasse 89
8600 Dübendorf
Switzerland
Tel: +41 (0)44 824 82 00
Fax: +41 (0)44 824 82 65

ArvinMeritor

Commercial Vehicle Aftermarket Ltd.
Park Lane, Great Alne, Alcester
Warwickshire B49 6HT
U.K.
Tel: 0845 606 7733
Fax: 0845 606 8844

www.arvinmeritor.com

Descrizioni e specifiche risultavano vigenti alla data di pubblicazione e sono soggette a modifica senza preavviso né obbligo. Meritor si riserva il diritto di apportare migliorie alla progettazione, cambiare o ritirare dalla produzione qualunque componente in qualsiasi momento.

© ArvinMeritor 2005

Questo catalogo può essere utilizzato solo per descrivere e vendere prodotti di ArvinMeritor, delle sue società affiliate e consociate.

Issued 05-05
Pubblicazione CVA-6.95.2

ArvinMeritor™