

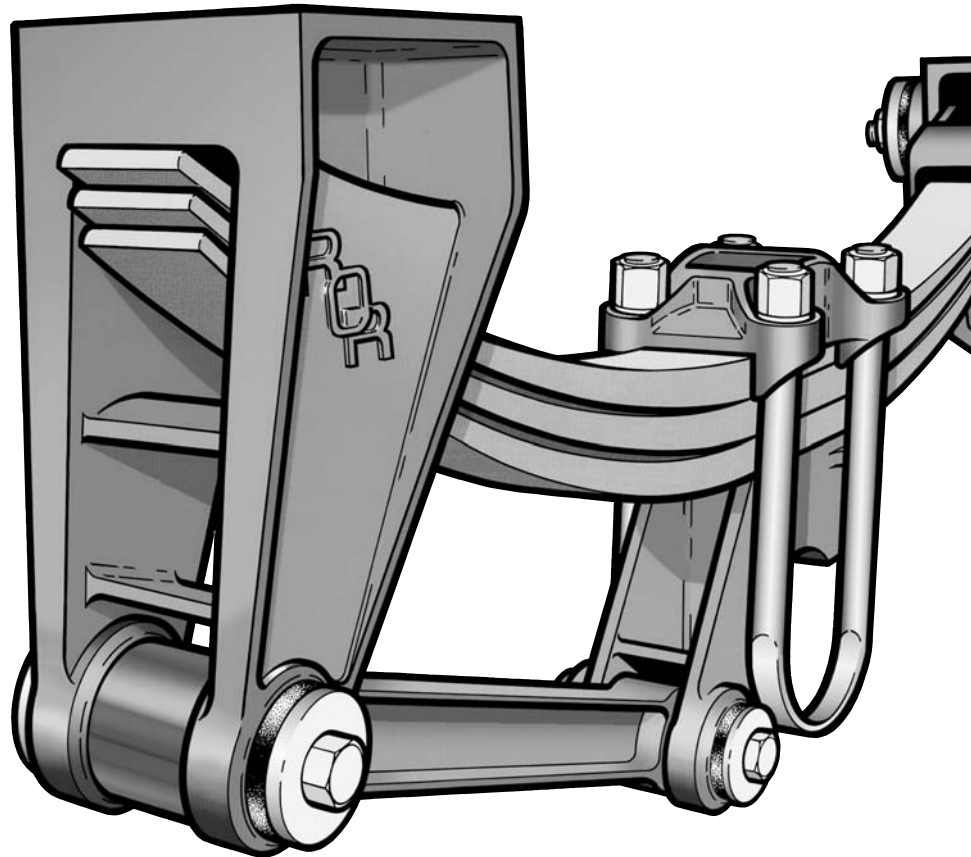


MERITOR™

Prodotti per Rimorchi ROR

Sospensione meccanica lista ricambi

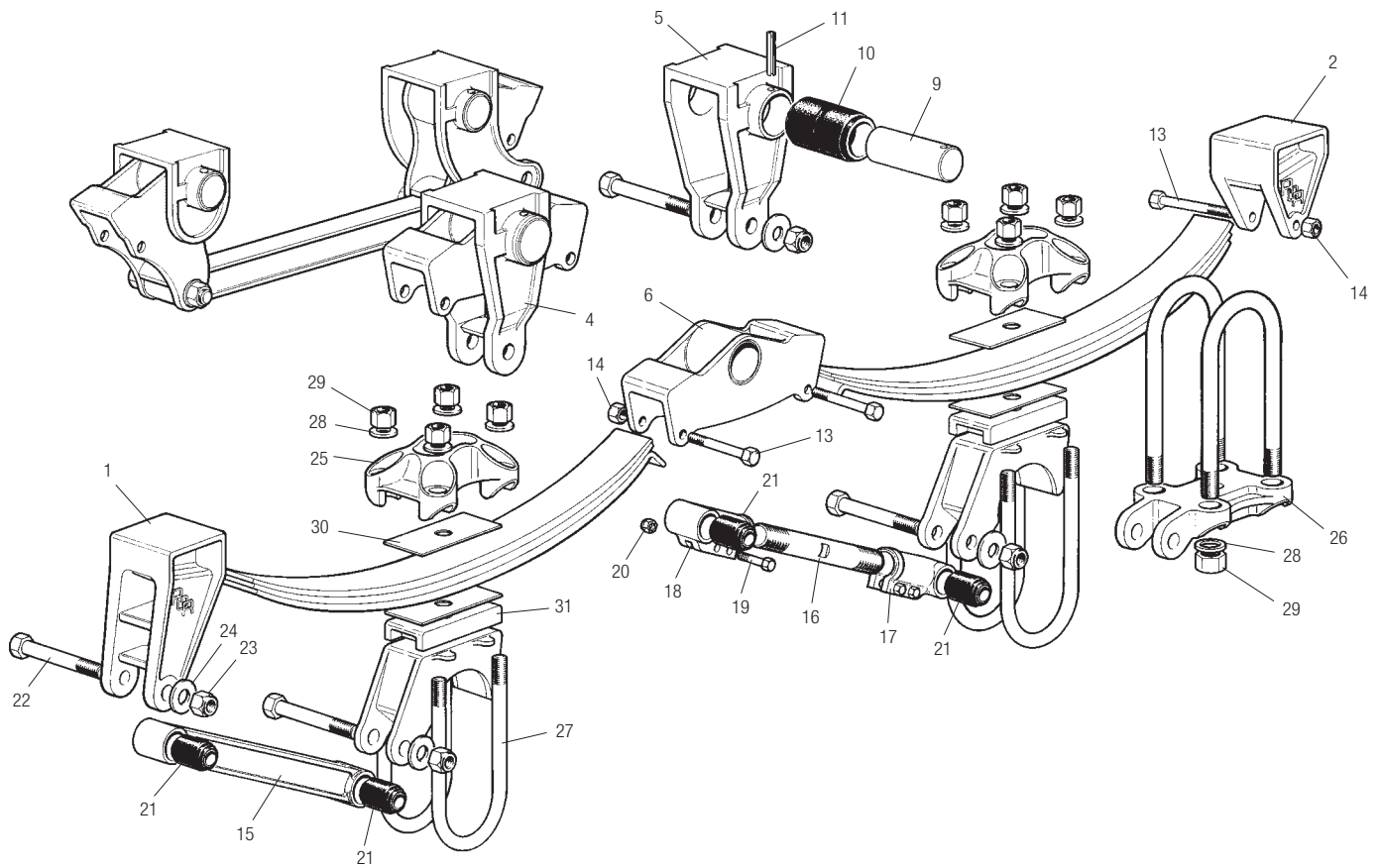
M, SM, SMT Serie Sospensioni



ArvinMeritor™

Sospensione meccanica lista ricambi

M Serie Sospensioni



Supporto

1	Anteriore	21016374
2	Posteriore	21206082

Bilanciere

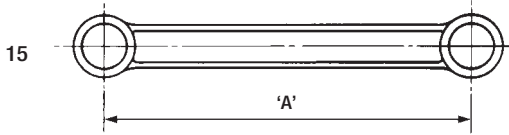
	Passo corto	Passo medio	Passo lungo
4	Bilanciere completo	19016501	—
5	Supporto bilanciere	21016379	—
6	Bilanciere con silentbloc	19016378A	19017211A
	Bilanciere con silentbloc – disassato 105 destra	—	21212108A/105 RH
	Bilanciere con silentbloc – disassato 105 sinistra	—	21212109A/105 LH
	Bilanciere con silentbloc – disassato 160 destra	—	21202674A/160 RH
	Bilanciere con silentbloc – disassato 160 sinistra	—	21202675A/160 LH
9	Perno	21016381S	21016381S
10	Silentbloc	21011746	21011746
11	Spina elastica	21016382	21016382
13	Vite	21206055	21206055
14	Dado	21206037	21206037

Sospensione meccanica lista ricambi

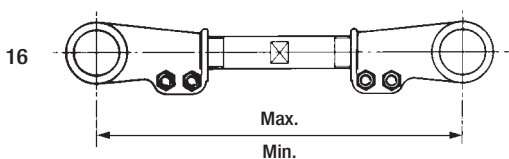
M Serie Sospensioni



Tirante fisso

 15	Con silentbloc	Interasse 'A'	Senza silentbloc
	NB. Alcuni di questi componenti hanno potuto ora essere controllo obsoleto con ArvinMeritor CVA per disponibilità	19016342	508
19015936		425	21015728
19016345		464	21016343
19016346		549	21016344
19017126		699	21017096
19016645		400	21016643
19016646		489	21016644
19020813		565	21020812
19021083		813	21021084
19024873		337	21024872
19025442		629	21025441
19200655		352	21200654
19024387		381	21024388
19200121		537	21200119
19200122		438	21200120

Tirante registrabile

 16	Con silentbloc	Stelo	Interassi Max/Min
		19016341	21016126
19016342		21016433	562/502
19017118		21016124	438/381
19017757		21017758	378/327
21019394		21019394	406/349
19023170		21018359	648/584
19201539		21201540	838/775

Manicotti tiranti regolabili

17	Manicotto completo (con silentbloc) – destra	19015798
	Manicotto completo (con silentbloc) – sinistra	19015799
18	Manicotto (senza silentbloc) – destra	19015798
	Manicotto (senza silentbloc) – sinistra	21013637
19	Vite	702220814
20	Dado	21016384
21	Silentbloc	21011745

Elementi di fissaggio per tiranti

22	Perno	21015626
23	Dado	21016115
24	Rondella	21206225S

Cavallotto e relativi componenti

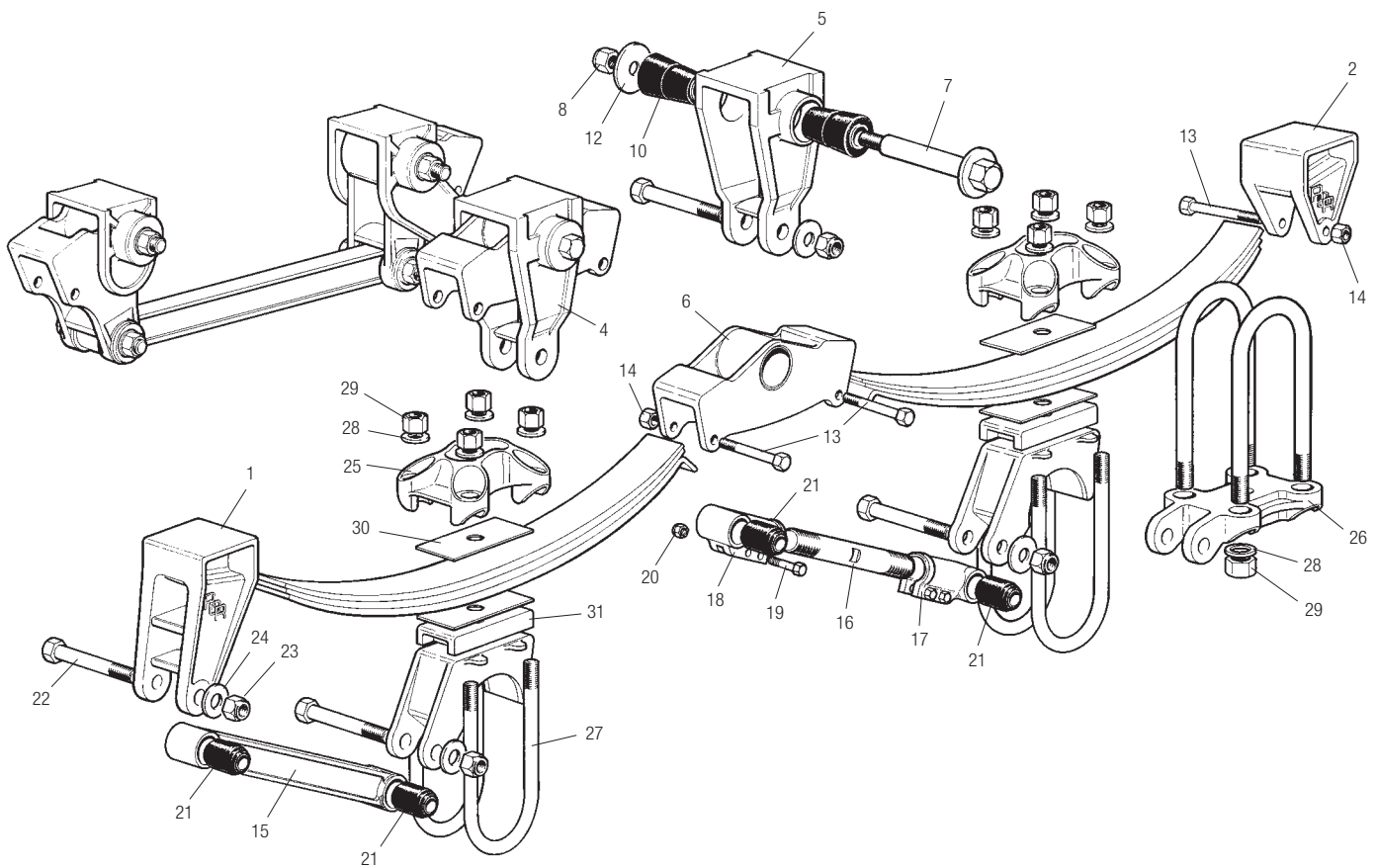
25	Piastra superiore (applicazione normale)	21206056
26	Piastra inferiore con att. tirante (applicazione sotto asse)	21200109
27	Cavallotto	21206225
28	Rondella	21206225S
29	Dado	21006511
30	Spessore in nylon	21016639
30A	Perno di centraggio (non illustrato)	21200339

Spessore inferiore balestra

 31	Dim. B	Codice
		70
25		21019698
38		21018636
45		21019763

Sospensione meccanica lista ricambi

SM Serie Sospensioni



Supporto

1	Anteriore	21016374
2	Posteriore	21206082

Bilanciere

		Passo corto	Passo medio	Passo lungo
4	Bilanciere completo	19203139	19204063	–
	Bilanciere completo – anteriore	–	–	19204034
	Bilanciere completo – posteriore	–	–	19204033
5	Supporto bilanciere	21203140	21203140	–
	Supporto bilanciere – anteriore	–	–	21204037
	Supporto bilanciere – posteriore	–	–	21204035
6	Bilanciere (parte oscillante)	21203141A	21204062	21204036
7	Perno	21206000	21206000	21206000
8	Dado	99527004	99527004	99527004
10	Silentbloc	21020676	21020676	21020676
12	Rondella	21020678	21020678	21020678
13	Bullone	21206055	21206055	21206055
14	Dado	21206037	21206037	21206037

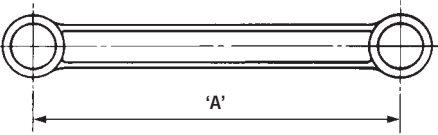
Sospensione meccanica lista ricambi

SM Serie Sospensioni

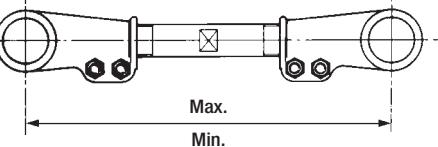


MERITOR™

Tirante fisso

15 	Con silentbloc	Interasse 'A'	Senza silentbloc
	<p><i>NB. Alcuni di questi componenti hanno potuto ora essere controllo obsoleto con ArvinMeritor CVA per disponibilità</i></p>	19016342	508
19015936		425	21015728
19016345		464	21016343
19016346		549	21016344
19017126		699	21017096
19016645		400	21016643
19016646		489	21016644
19020813		565	21020812
19021083		813	21021084
19024873		337	21024872
19025442		629	21025441
19200655		352	21200654
19024387		381	21024388
19200121		537	21200119
19200122		438	21200120

Tirante registrabile

16 	Con silentbloc	Stelo	Interassi Max/Min
	19016341	21016126	498/441
19016342	21016433	562/502	
19017118	21016124	438/381	
19017757	21017758	378/327	
21019394	21019394	406/349	
19023170	21018359	648/584	
19201539	21201540	838/775	

Manicotti tiranti regolabili

17	Manicotto completo (con silentbloc) – destra	19015798
	Manicotto completo (con silentbloc) – sinistra	19015799
18	Manicotto (senza silentbloc) – destra	19015798
	Manicotto (senza silentbloc) – sinistra	21013637
19	Vite	702220814
20	Dado	21016384
21	Silentbloc	21011745

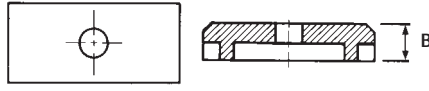
Elementi di fissaggio per tiranti

22	Perno	21015626
23	Dado	21016115
24	Rondella	21206225S

Cavallotto e relativi componenti

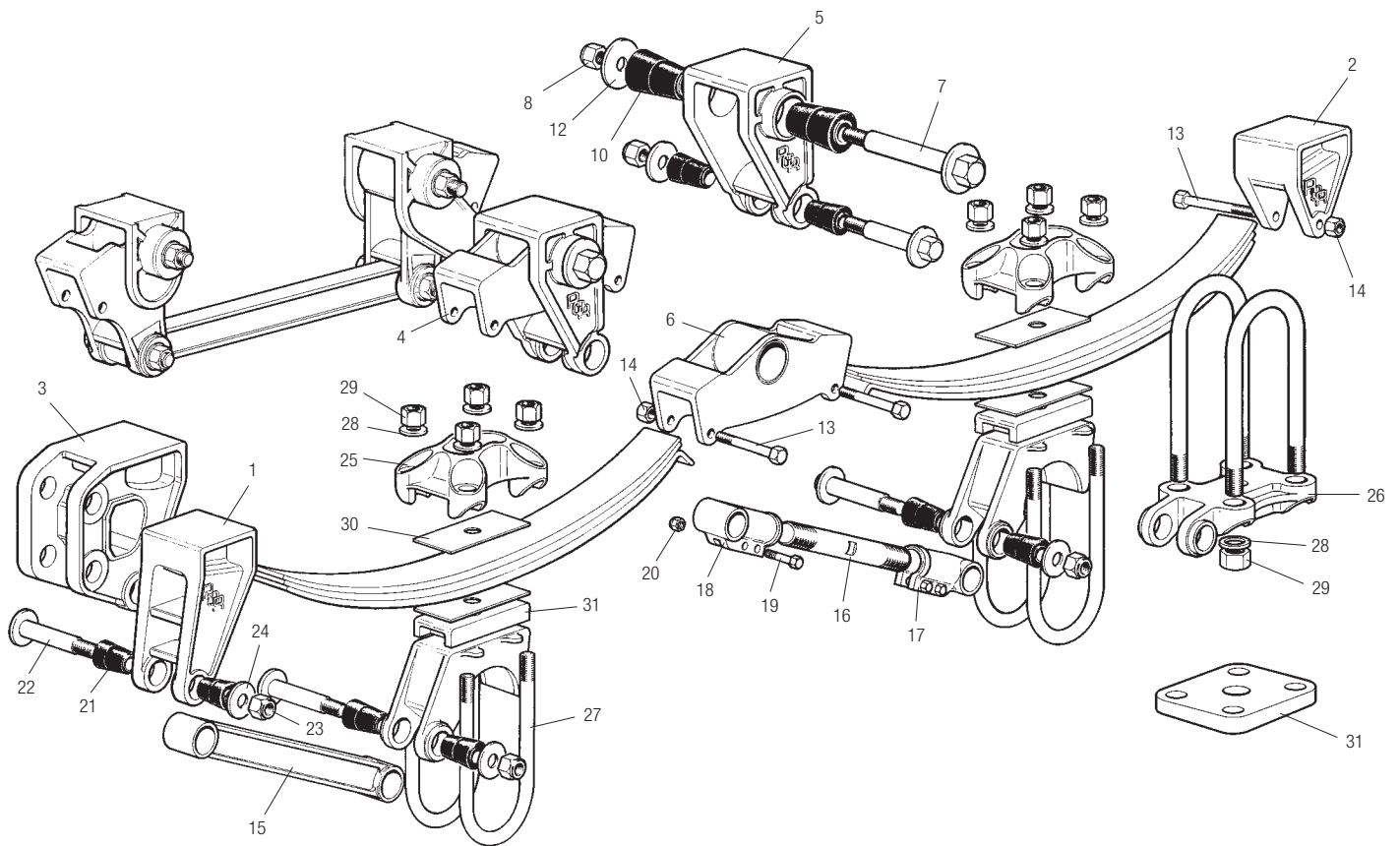
25	Piastra superiore (applicazione normale)	21206056
26	Piastra inferiore con att. tirante (applicazione sotto asse)	21200109
27	Cavallotto	21206225
28	Rondella	21206225S
29	Dado	21006511
30	Spessore in nylon	21016639
30A	Perno di centraggio (non illustrato)	21200339

Spessore inferiore balestra

31 	Dim. B	Codice
	70	21017317
	25	21019698
	38	21018636
	45	21019763

Sospensione meccanica lista ricambi

SMT Serie Sospensioni



Supporto

1	Anteriore	21205836
2	Posteriore	21206082
3	Anteriore con attacco timone	21206941

Bilanciere

	Passo corto	Passo medio	Passo lungo
4	19206038	19206221	-
	19221280	-	-
	-	-	19206132
	-	-	19206131
	19212382/110 RH	-	-
	19212383/110 LH	-	-
5	21205837	21205837	-
	-	-	21204037
	-	-	21206133
	21212384/110	-	-
6	21203141A	21204062	21206134
	21212538	-	-
	21212385/110 RH	-	-
	21212386/110 LH	-	-
7	21206000	21206000	21206000
	21212390	-	-
8	99527004	99527004	99527004
10	21020676	21020676	21020676
10A	21212388	-	-
12	21020678	21020678	21020678
13	21206055	21206055	21206055
14	21206037	21206037	21206037

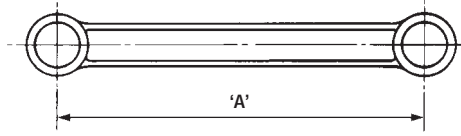
Sospensione meccanica lista ricambi

SMT Serie Sospensioni

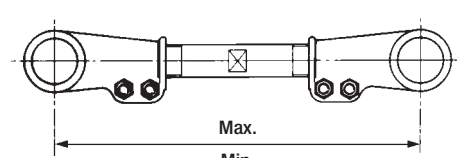


MERITOR™

Tirante fisso

15		Codice	Interasse 'A'
		21205839	464
21206135	381		
21206136	699		
21206138	549		
21206140	438		
21206141	337		
21206142	360		
21206256	406		
21204055	450		

Tirante registrabile

16		Completo	Stelo	Interassi Max/Min
		19206039	21016126	498/441
19206143	21016433	562/502		
19206144	21016124	438/381		
19206145	21017758	378/327		
19206146	21019394	406/349		
19206147	21018359	648/584		

Manicotti tiranti regolabili

17	Manicotto completo (con silentbloc) – destra	19209548
	Manicotto completo (con silentbloc) – sinistra	19209549
18	Manicotto (senza silentbloc) – destra	21205840
	Manicotto (senza silentbloc) – sinistra	21205841
19	Vite	21206054
20	Dado	21206037
21	Silentbloc	21202104

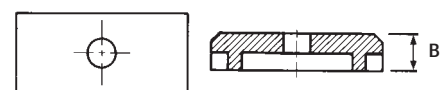
Elementi di fissaggio per tiranti

22	Perno	21202094
23	Dado	21206001
24	Rondella	21202092

Cavallotto e relativi componenti

25	Piastra superiore (applicazione normale)	21206056
26	Piastra inferiore con att. tirante (applicazione sotto asse)	21206139
27	Cavallotto	21206225S
28	Rondella	21206225S
29	Dado	21006511
30	Spessore in nylon	21016639
30A	Perno di centraggio (non illustrato)	21200339
31	Piastra balestra, applicazione sotto asse (monolama)	21218497

Spessore inferiore balestra

31		Dim. B	Codice
		70	21017317
25	21019698		
38	21018636		
45	21019763		

Sospensione meccanica lista ricambi

Balestre

Codice	Numero di foglie	Lunghezza mm	Spessore mm	Note
21017560	Unica	1221	41	Distanza tra gli assi 1360
21200891	Unica	1198	41	Distanza tra gli assi 1360, balestra centrale tridem
21017788	Unica	1221	38	Distanza tra gli assi 1360
21021021	Unica	1198	38	Distanza tra gli assi 1360, balestra centrale tridem
21214495	Unica	1175	38	Distanza tra gli assi 1310, curvatura ridotta
21214496	Unica	1170	38	Distanza tra gli assi 1310, balestra centrale tridem – curvatura ridotta
21218360	Unica	1175	41	Distanza tra gli assi 1310
21218361	Unica	1170	41	Distanza tra gli assi 1310, balestra centrale tridem
21210822	2	1210	65	Distanza tra gli assi 1360
21210823	2	1190	65	Distanza tra gli assi 1360, balestra centrale tridem
21211928	2	1210	65	Distanza tra gli assi 1360, sotto asse
21211929	2	1190	65	Distanza tra gli assi 1360, balestra centrale tridem, sotto asse
21214502	2	1152	59	Distanza tra gli assi 1310
21214503	2	1128	59	Distanza tra gli assi 1310, balestra centrale tridem
21214578	2	1152	59	Distanza tra gli assi 1310, sotto asse
21214579	2	1128	59	Distanza tra gli assi 1310, balestra centrale tridem, sotto asse
21214066	3	1152	78	Distanza tra gli assi 1310
21214067	3	1128	78	Distanza tra gli assi 1310, balestra centrale tridem
21204279	3	1197	78	Distanza tra gli assi 1360
21204921	3	1175	78	Distanza tra gli assi 1360, balestra centrale tridem
21204922	3	1175	78	Distanza tra gli assi 1360, balestra centrale tridem, sotto asse
21204923	3	1197	78	Distanza tra gli assi 1360, sotto asse
21214580	3	1152	78	Distanza tra gli assi 1310, sotto asse
21214581	3	1128	78	Distanza tra gli assi 1310, balestra centrale tridem, sotto asse
21215420	3	1000	69	Distanza tra gli assi 1145
21215421	3	972	69	Distanza tra gli assi 1145, balestra centrale tridem
21217432	3	1000	69	Distanza tra gli assi 1145, sotto asse
21217433	3	972	69	Distanza tra gli assi 1145, balestra centrale tridem, sotto asse
21019961	5 + 2p	1099	100	Distanza tra gli assi 1245
21020425	5 + 2p	1099	100	Distanza tra gli assi 1245, sotto asse – sostituisce la 21019961
21020876	5	1099	71	Distanza tra gli assi 1245
21016923	6	1089	102	Distanza tra gli assi 1265, balestra centrale tridem
21029750	6 + 1p	1210	102	Distanza tra gli assi 1360
21024589	6	1210	90	Distanza tra gli assi 1360, curvatura ridotta
21024778	6	1175	90	Distanza tra gli assi 1360, balestra centrale tridem – curvatura ridotta
21200058	6 + 1p	1210	102	Distanza tra gli assi 1360, sotto asse – sostituisce la 21019750
21200996	6 + 1p	1175	102	Distanza tra gli assi 1360, balestra centrale tridem
21209864	6 + 1p	1175	102	Distanza tra gli assi 1360, balestra centrale tridem, sotto asse
21016922	7 + 1p	1108	102	Distanza tra gli assi 1265
21024587	7	1210	109	Distanza tra gli assi 1360, balestra a curvatura ridotta
21024779	7	1175	109	Distanza tra gli assi 1360, balestra centrale tridem – curvatura ridotta
21200108	7	1210	100	Distanza tra gli assi 1360
21200877	7	1210	100	Distanza tra gli assi 1360, sotto asse – sostituisce la 21200108
21200997	7	1175	100	Distanza tra gli assi 1360, balestra centrale tridem
21202210	7	1175	100	Distanza tra gli assi 1360, sotto asse – sostituisce la 21200997

Sospensione meccanica lista ricambi

Balestre



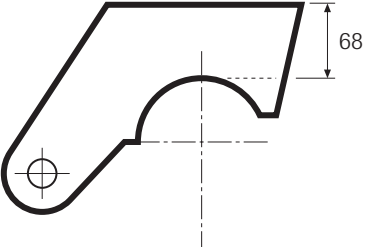
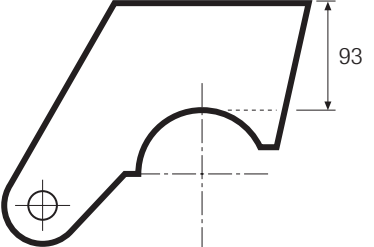
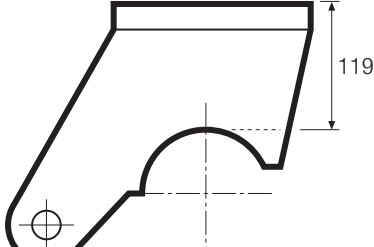
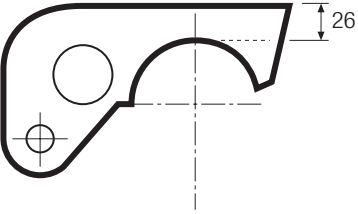
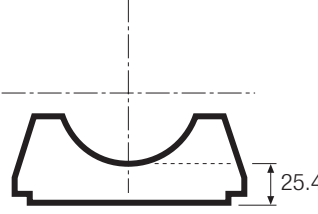
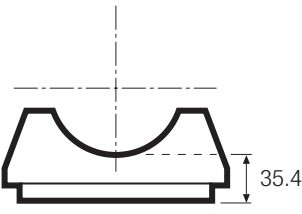
MERITOR™

Codice	Numero di foglie	Lunghezza mm	Spessore mm	Note
21017128	8	1210	102	Distanza tra gli assi 1360, sotto asse – sostituisce la 21017650
21017650	8	1210	102	Distanza tra gli assi 1360
21018612	8	1029	102	Distanza tra gli assi 1135, balestra centrale tridem
21019196	8 + 1p	927	102	Distanza tra gli assi 1040/1135
21019399	8 + 1p	845	102	Distanza tra gli assi 1040, balestra centrale tridem
21020068	8 + 1p	927	102	Distanza tra gli assi 1040/1135, sotto asse – sostituisce la 21019196
21020069	8 + 1p	845	102	Distanza tra gli assi 1040, sotto asse – sostituisce la 21019399
21024734	8	1029	102	Distanza tra gli assi 1135, sotto asse – sostituisce la 21018612
21200078	8	1210	114	Distanza tra gli assi 1360
21200431	8	1210	114	Distanza tra gli assi 1360, sotto asse – sostituisce la 21200078
21200998	8	1175	114	Distanza tra gli assi 1360, balestra centrale tridem
21203367	8	1175	114	Distanza tra gli assi 1360, balestra centrale tridem, sotto asse
21212847	8	1045	102	Distanza tra gli assi 1200
21212848	8	1020	102	Distanza tra gli assi 1200, balestra centrale tridem
21017651	9	1210	114	Distanza tra gli assi 1360
21019555	9	1210	114	Distanza tra gli assi 1360, sotto asse – sostituisce la 21017651
21023701	9	1175	114	Distanza tra gli assi 1360, balestra centrale tridem
21201289	9	1210	129	Distanza tra gli assi 1360
21209244	9	1175	129	Distanza tra gli assi 1360, balestra centrale tridem
21211383	9	1210	129	Distanza tra gli assi 1360, sotto asse – sostituisce la 21201289
21017682	10	1210	127	Distanza tra gli assi 1360
21017798	10	1210	127	Distanza tra gli assi 1360, sotto asse – sostituisce la 21017682
21200067	10	953	111	Distanza tra gli assi 1100
21200068	10	902	111	Distanza tra gli assi 1100, balestra centrale tridem
21200284	10	1175	127	Distanza tra gli assi 1360, balestra centrale tridem
21203522	10	1213	143	Distanza tra gli assi 1360
21220527	10	1213	143	Distanza tra gli assi 1360, sotto asse – sostituisce la 21203522
21203636	10	1182	143	Distanza tra gli assi 1360, balestra centrale tridem
21220528	10	1182	143	Distanza tra gli assi 1360, sotto asse – sostituisce la 21203636
21024588	11	933	96	Distanza tra gli assi 1080, balestra a curvatura ridotta
21203869	11	889	96	Distanza tra gli assi 1080, balestra centrale tridem – balestra a curvatura ridotta
21203629	11	1213	157	Distanza tra gli assi 1360
21203630	11	1182	157	Distanza tra gli assi 1360, balestra centrale tridem
21025427	12	1210	152	Distanza tra gli assi 1360
21211035	12	1210	152	Distanza tra gli assi 1360, sotto asse – sostituisce la 21025427
21202467	12	1175	152	Distanza tra gli assi 1360, balestra centrale tridem
21211036	12	1175	152	Distanza tra gli assi 1360, sotto asse – sostituisce la 21202467

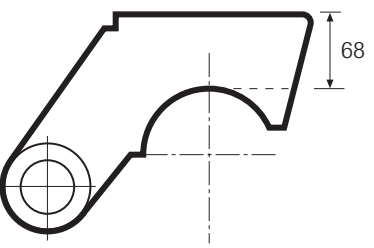
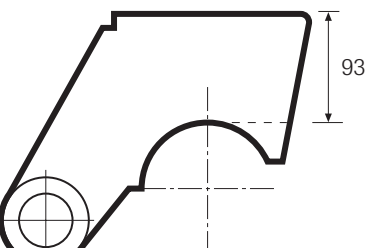
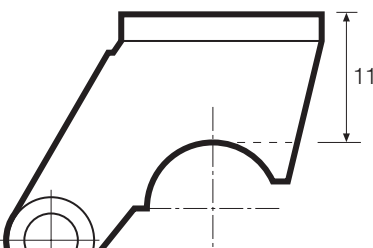
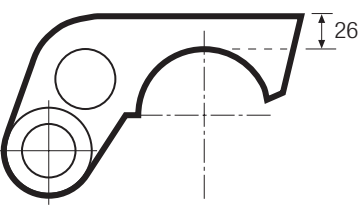
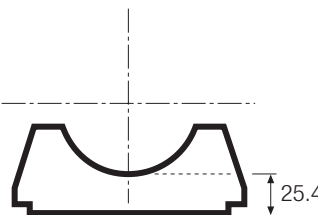
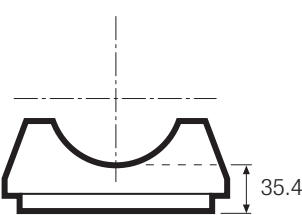
Sospensione meccanica lista ricambi

Balestrapiastre Appoggio Balestra

M & SM

 <p>21017616</p>	 <p>21017617</p>	 <p>21020407</p>
 <p>21024150</p>	 <p>21018673</p>	 <p>21201739</p>

SMT

 <p>21205838</p>	 <p>21206070</p>	 <p>21206111</p>
 <p>21206071</p>	 <p>21018673</p>	 <p>21201739</p>

Sospensione meccanica lista ricambi

Kit per Sospensioni



SUS 1



Tirante – Kit Perni e Silentbloc

Adatto per sospensioni serie M e SM

Quantità	Descrizione	Codice
2	Perno tirante	21015626
2	Silentbloc	21011745
2	Rondella	21206539
2	Dado	21016115

SUS 2



Bilanciere – Kit Perno e Silentbloc

Adatto per sospensioni serie SMT, SM e T

Quantità	Descrizione	Codice
1	Perno bilanciante	21206000
1	Dado	99527004
2	Silentbloc	21020676
1	Rondella	21020678

SUS 3



Tirante – Kit Perni e Silentbloc

Adatto per sospensioni serie SMT

Quantità	Descrizione	Codice
2	Perno tirante	21202094
2	Dado	99527004
2	Rondella	21202092
4	Silentbloc	21202104

SUS 4



Bilanciere – Kit Perno e Silentbloc

Adatto per sospensioni serie M

Quantità	Descrizione	Codice
1	Perno bilanciante	21016381S
1	Silentbloc	21011746
1	Spina elastica	21016382

Sospensione meccanica lista ricambi

Garanzia

Una capillare rete di distributori di ricambi originali e di stazioni di servizio opera nell'intera Europa ed è supportata in ambito internazionale da agenti strategicamente dislocati in tutto il mondo.

Tutti i componenti Meritor forniti dai distributori di ricambi originali sono garantiti per un anno.

Per le condizioni completa della garanzia, vedere la pubblicazione n. 6.84.1, 'Termini e condizioni della garanzia Meritor'.

Meritor si riserva il diritto di apportare cambiamenti alle specifiche sovrarappresentate, in qualunque momento e senza obbligo di alcun preavviso.

I RICAMBI ILLUSTRATI IN QUESTO CATALOGO SONO TRATTI DA DISEGNI TECNICI TUTELATI DA DIRITTO DI COPYRIGHT. E' VIETATO DUPLICARE QUALUNQUE COMPONENTE.

© Meritor HVS Limited



I sistemi di garanzia della qualità Meritor é certificato dall'ISO 9001, Lloyd's Register Quality Assurance.

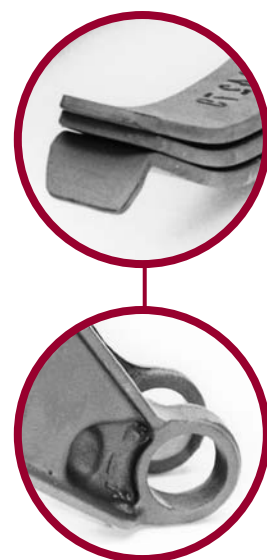
Sospensione meccanica lista ricambi



Sospensione meccanica lista ricambi

Sospensione meccanica lista ricambi





ArvinMeritor

Commercial Vehicle Aftermarket AG
Neugutstrasse 89
8600 Dübendorf
Switzerland
Tel: +41 (0)44 824 82 00
Fax: +41 (0)44 824 82 65

ArvinMeritor

Commercial Vehicle Aftermarket Ltd.
Park Lane, Great Alne, Alcester
Warwickshire B49 6HT
U.K.
Tel: 0845 606 7733
Fax: 0845 606 8844

www.arvinmeritor.com

Descrizioni e specifiche risultavano vigenti alla data di pubblicazione e sono soggette a modifica senza preavviso né obbligo. Meritor si riserva il diritto di apportare migliorie alla progettazione, cambiare o ritirare dalla produzione qualunque componente in qualsiasi momento.

© ArvinMeritor 2005

Questo catalogo può essere utilizzato solo per descrivere e vendere prodotti di ArvinMeritor, delle sue società affiliate e consociate.

Issued 05-05
Pubblicazione CVA-6.08.8

ArvinMeritor™