



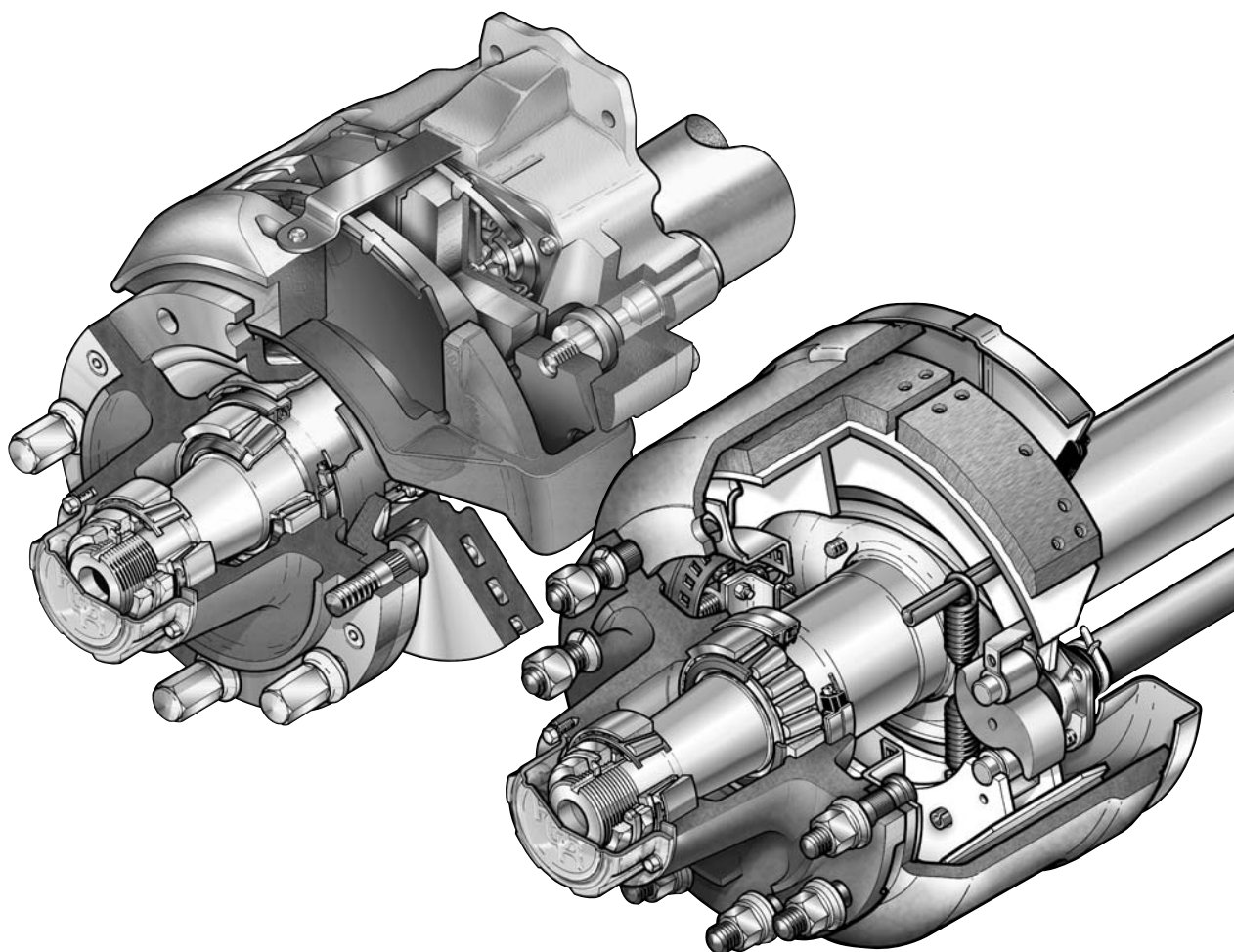
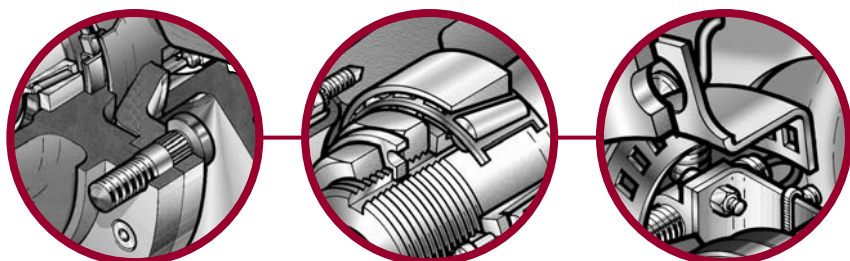
MERITOR™

Prodotti per Rimorchi ROR

Lista ricambi dell'assale e freno

Assali serie TM

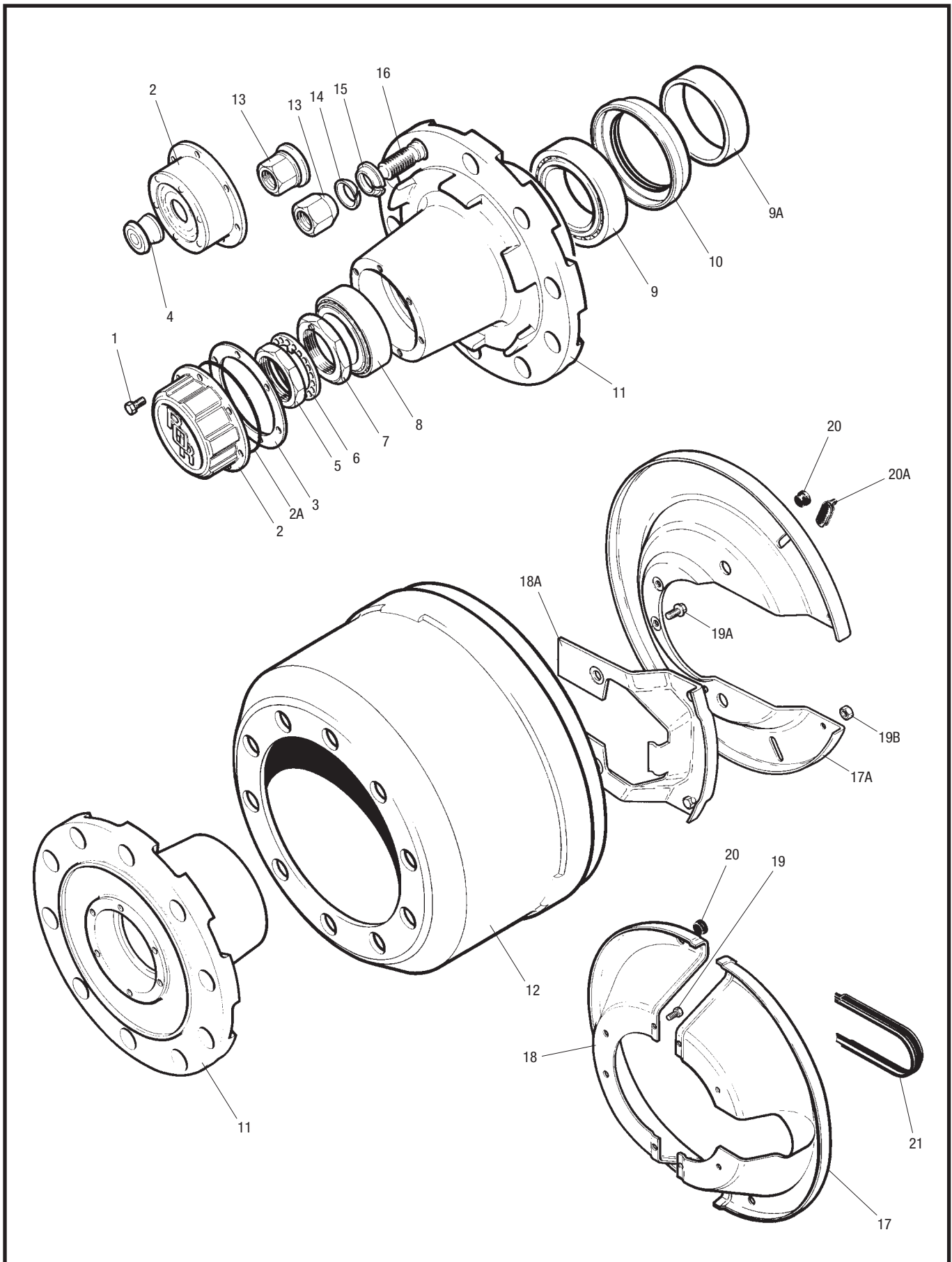
con freno a disco e a tamburo



ArvinMeritor™

Lista ricambi TM

Mozzo – Tamburo



**MERITOR™**

Lista ricambi TM

Mozzo – Tamburo

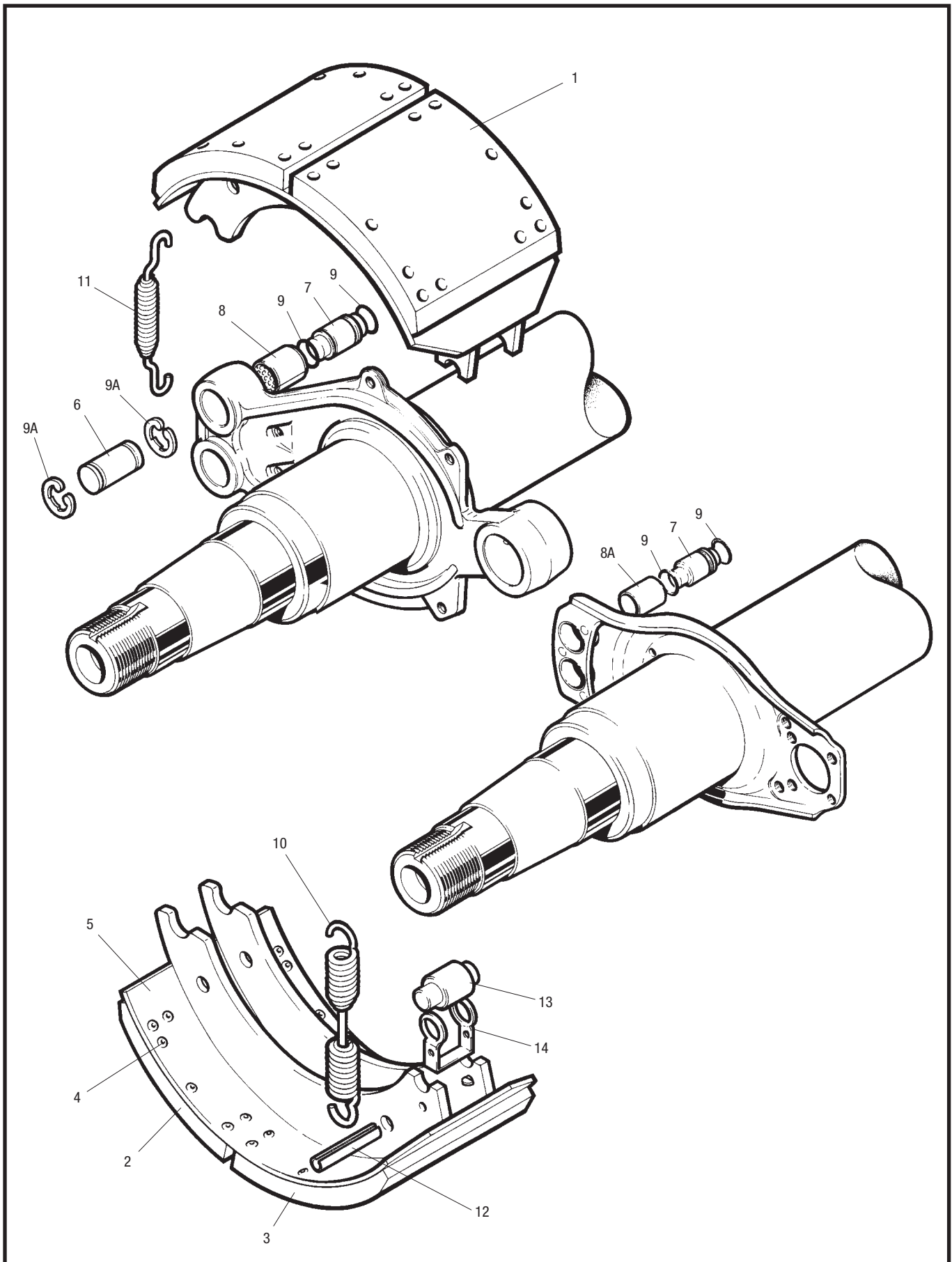
Posizione	Descrizione	'AC'	'B'	'Q'	'Z'	33000
		310 x 190	350 x 200	420 x 180	420 x 220	420 x 220
1	Vite, coprimozzo	99520005	99520005	99520005	99520005	99520005
2	Coprimozzo, lubrificazione grasso	21202627	21202627	21202627	21202627	21205583
2	Coprimozzo, lubrificazione olio	21200624	21200624	21200624	21200624	
2	Coprimozzo per contachilometri, grasso	21202627A	21202627A	21202627A	21202627A	
2	Coprimozzo per contachilometri, olio	21204834	21204834	21204834	21204834	
2	Coprimozzo (mozzo alluminio)			21223112	21223112	
2A	Anello OR, coprimozzo (mozzo alluminio)			21223113	21223113	
3	Guarnizione, coprimozzo, grasso	21211378	21211378	21211378	21211378	21014990
3	Guarnizione, coprimozzo, olio	21021002	21021002	21021002	21021002	
4	Tappo per coprimozzo, olio	21021883	21021883	21021883	21021883	
5	Dado perno ruota	21210819	21210819	21210819	21210819	21014988
6	Anello di fermo	21020818	21020818	21020818	21020818	21014992
7	Dado per registrazione del cuscinetto	21205571	21205571	21205571	21205571	21014986
8	Cuscinetto esterno	99041045S	99041045S	99041045S	99041045S	99041058
9	Cuscinetto interno	99041035S	99041035S	99041035S	99041035S	99041057
9A	Distanziatore di cuscinetto*					21203735
10	Anello paraolio	21200321A	21200321A	21200321A	21200321A	99042026
10	Anello paraolio, grasso (33000 series)					99042026
11	Mozzo – 8 fori DIN 19,5"	21020750S	21020750S			
11	Mozzo – 8 fori ISO 19,5"	14205190	14205190	14205190		
11	Mozzo – 10 fori DIN	14203219	14203219	14204561	14204561	21201027S
11	Mozzo – 10 fori ISO	14203219	14203219	14204562	14204562	21205741S
11	Mozzo – 10 fori ISO con flangia spostata		21218782S	14210885S		
11	Mozzo – ruota doppia alluminio			21206354S	21206354S	
11	Mozzo – 8 fori Giapponese			21211159S	21211159S	
11	Mozzo – alluminio, 10 fori ISO			14223111	14223111	
12	Tamburo freno – 8 fori	21020448S	21211966S	21021317S		
12	Tamburo freno – 10 fori	21209723S	21211030S	21018986V	21021114AV	21021114AV
12	Tamburo freno – 10 fori (QE assali)			21220183V		
12	Tamburo freno – 8 fori Giapponese			21211165S	21212670S	
13	Dado colonnetta destra 7/8"BSF	21016416		21016416	21016416	21016416
13	Dado colonnetta sinistra 7/8"BSF	21016417		21016417	21016417	21016417
13	Dado colonnetta ISO M22, ruota acciaio e alluminio	21226395	21226395	21226395	21226395	21226395
13	Dado colonnetta DIN M22	21006511		21006511	21006511	21006511
14	Rondella conica esterno DIN	21006512		21006512	21006512	21006512
15	Rondella conica interno BSF	21201588		21201588	21201588	21201588
15	Rondella conica interno DIN	21019026		21019026	21019026	21019026
16	Colonnetta doppia destra 7/8" BSF } ⁽¹⁾	21020487		21018490	21018490	21018490
16	Colonnetta doppia sinistra 7/8" BSF } ⁽¹⁾	21020488		21018491	21018491	21018491
16	Colonnetta doppia DIN e ISO M22 ⁽¹⁾⁽²⁾	21020997	21020997	21020997	21020997	21020997
16	Colonnetta singola destra 7/8" BSF	21020735†		21020735	21020735	
16	Colonnetta singola sinistra 7/8" BSF	21020736†		21020736	21020736	
16	Colonnetta singola DIN e ISO M22	21022167	21022167	21022167	21022167	
16	Colonnetta ruota doppia alluminio ISO M22	21206355	21206355	21206355	21206355	
16	Colonnetta M22 - mozzo alluminio e ruota doppia alluminio			21223210	21223210	
16	Colonnetta destra Giapponese			21211162	21211162	
16	Colonnetta sinistra Giapponese			21211163	21211163	
17/18	Coppia parapolvere	21202329/30	21209705/6	21008062/3	21200920/1	21200920/1
17/18	Coppia parapolvere (da giugno 1991)			21220647/8	21221567/8	
17A	Disco parapolvere aperto (da agosto 1997)			21224522		
18A	Chiusura disco parapolvere (da agosto 1997)			15224518		
18A	Chiusura disco parapolvere (da aprile 2001)			15225842		
19	Vite – parapolvere	99534001	99534001	99520005	99520005	99520005
19A	Vite – parapolvere (da giugno 1991)			99546002	99546002	
19B	Dado autobloccante M10 (da agosto 1997)			99544000		
20	Tappo in gomma	21211385	21211385	21211385	21211385	21211385
20A	Tappo d'ispezione (da giugno 1991)			21220719	21220719	
21	Guarnizione per parapolvere		21213886	21205639	21205639	21205639

* Assali fino ad gennaio 1977 – Codice 21202424 ‡ Ruote singola 7/8" BSF, 8 fori – Codice 21200429/30

⁽¹⁾ Per doppio M22 uso 21214556 ⁽²⁾ Inoltre per ruote singola alluminio

Lista ricambi TM

Freno



Lista ricambi TM

Freno

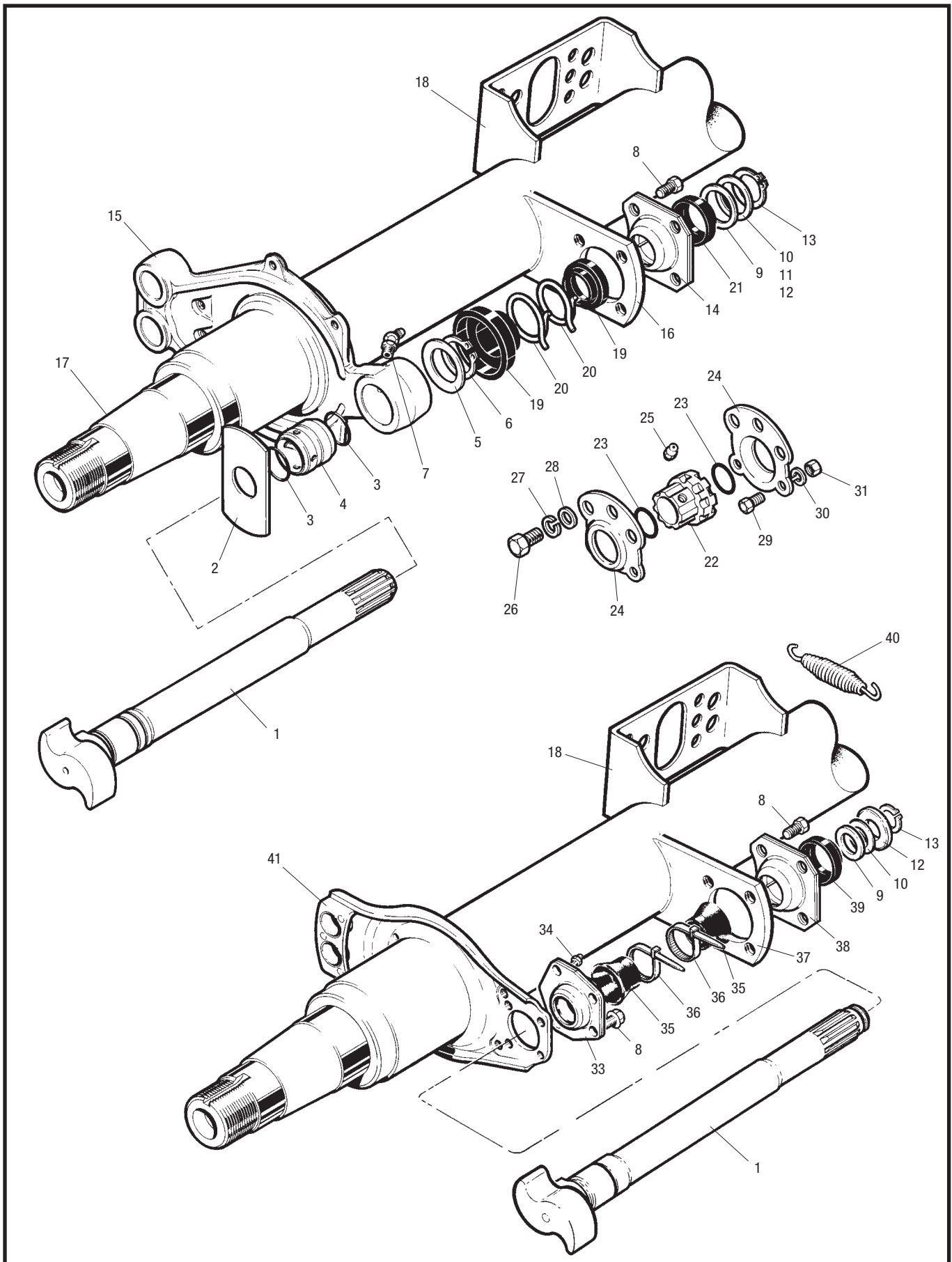


Posizione	Descrizione	'AC'	'B'	'Q'	'Z'	33000
		310 x 190	350 x 200	420 x 180	420 x 220	420 x 220
1	Ganascia freno con guarnizioni serie II	15200106R		15200103R	15200101R	15200101R
1	Ganascia freno con guarnizioni serie III	15206004R	15209714R	15205536R	15205192R	15205192R
2	Guarnizione freno, lato perno	BLKAR	BLKBR	BLKQR	BLKZR	BLKZR
3	Guarnizione freno, lato camma					
} Kit per guarnizione freno (complessivo con rivetto)						
4	Rivetto	21200761	21200761	21200761	21200761	21200761
5	Ganascia freno nuda serie III	15206005B	15209713B	15205533S	15205191S	15205191S
5	Ganascia freno nuda serie II	15200011		15025412S	15200007S	15200007S
6	Perno fulcro ganascia serie II	21205204		21205204	21205204	21205204
7	Perno fulcro ganascia serie III	21205193G	21205193G	21205193G	21205193G	21205193G
8	Boccola, perno ganascia	21016666A	21016666A	21016666A	21016666A	21016666A
8A	Boccola, perno ganascia (Inox)*			21221028	21221028	
9	Anello OR, perno fulcro ganascia	21220668	21220668	21220668	21220668	21220668
9A	Anello seeger serie II	99504001		99504001	99504001	99504001
10	Molla richiamo ganascia	21220859PK10	21221224PK10	21221224PK10	21221224PK10	21221224PK10
11	Molla ganascia serie III	21205194PK100	21205194PK100	21205194PK100	21205194PK100	21205194PK100
12	Pernetta molla	21220171PK20	21220171PK20	21220171PK20	21220171PK20	21220171PK20
13	Rullo ganascia	21006610	21006610	21006610	21006610	21006610
14	Fermo per rullo ganascia	21224831PK50	21224831PK50	21224831PK50	21224831PK50	21224831PK50

* Da giugno 1991

Lista ricambi TM

Complessivo albero a camme – fino al 31 marzo 2001



**MERITOR™**

Lista ricambi TM

Compressivo albero a camme – fino al 31 marzo 2001

Posizione	Descrizione	'AC'	'B'	'Q'	'Z'	33000	
		310 x 190	350 x 200	420 x 180	420 x 220	420 x 220	
1	Albero a camme destra } 1 Albero a camme sinistra }	Vedi tabella pagina 10/11					
2	Piastrina distanza albero a camme	21202756	21202756	21202756	21202756	21202756	
3	Anello OR	21016721	21016721	21016721	21016721	21016721	
4*	Boccola (bronzo del fosforo) albero a camma	21209990	21209990	21209990	21209990	21209990	
5	Rondella bombata	21202757	21202757	21202757	21202757	21202757	
6	Anello seeger	99070011	99070011	99070011	99070011	99070011	
7	Ingrassatore	99040012	99040009	99040009	99040009	99040009	
8	Vite	99546002	99546002	99546002	99546002	99546002	
9	Rondella	21006624	21006624	21006624	21006624	21006624	
10	Rondella sp. 0,7mm	21006662	21006662	21006662	21006662	21006662	
11	Rondella sp. 1,5mm	21006627	21006627	21006627	21006627	21006627	
12	Rondella albero a camme D.30	21219862	21219862	21219862	21219862	21219862	
13	Anello seeger D.28	99507030	99507030	99507030	99507030	99507030	
13	Anello seeger	99070006	99070006	99070006	99070006	99070006	
14	Supporto albero a camme	15213430	15213430	15213430	15213430	15213430	
15	Flangia per freni	–	–	–	–	–	
16	Staffa supporto albero a camme	21020787	21209707	21020300	21020300	21201081	
17	Corpo assale	Indicare tipo assale e carreggiata					
18	Staffa per camera d'aria	21024347	21201592	21201592	21201592		
19	Cuffia parapolvere	21204849	21204849	21204849	21204849	21204849	
20	Anello	21221065	21221065	21221065	21221065	21221065	
21	Collare parapolvere	21205667	21205667	21205667	21205667	21205667	
22	Boccola – nylon	21006585		21006585	21006585		
23	Anello OR	21014640		21014640	21014640		
24	Supporto boccola	21006563		21006563	21006563		
25	Ingrassatore	99040012		99040012	99040012		
26	Vite			722311623	722311623		
27	Rondella – elastica			841415116	841415116		
28	Rondella – piana			841011116	841011116		
29	Vite			722311021	722311021		
30	Rondella – elastica			841415110	841415110		
31	Dado			821136110	821136110		
	Da giugno 1991						
33	Supporto albero a camme, lato camme			15224821	15224821		
34	Ingrassatore			99040016	99040016		
34	Ingrassatore (da aprile 1997)			21224520	21224520		
35	Cuffia parapolvere			21204849	21204849		
36	Fascetta			21221065	21221065		
37	Staffa supporto albero a camme			(Vedi pos. 16)	(Vedi pos. 16)		
38	Supporto albero a camme, lato leva			15213430	15213430		
39	Collare parapolvere			21205667	21205667		
40	Molla richiamo leva freno			21210215PK10	21210215PK10		
41	Flangia per freni			–	–		
42	Leva freno registrazione manuale – 4 fori metrici (non illustrato)	21219681	21219681	21219681	21219681	21219681	

* Boccola maggiorato, albero a camme:

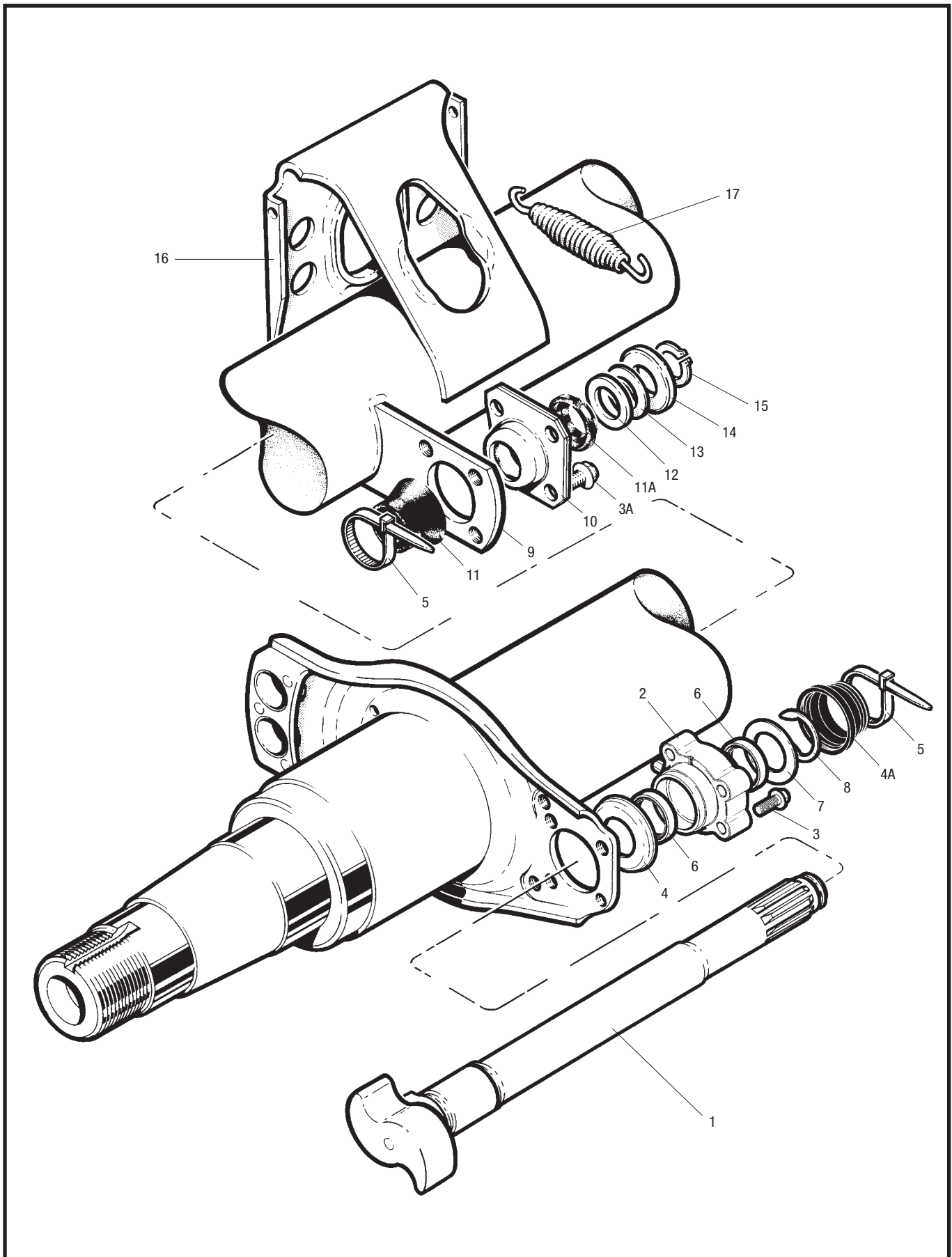
Albero tipo 'X' – scanalature lavorate a macchina 21209623

Albero tipo 'Y' – scanalature rullate 21213259

Lista ricambi TM

Complessivo albero a camme— a partire da 1 aprile 2001

Adatto ad uso con i freni di 420mm soltanto



**MERITOR™**

Lista ricambi TM

Complessivo albero a camme– a partire da 1 aprile 2001

Adatto ad uso con i freni di 420mm soltanto

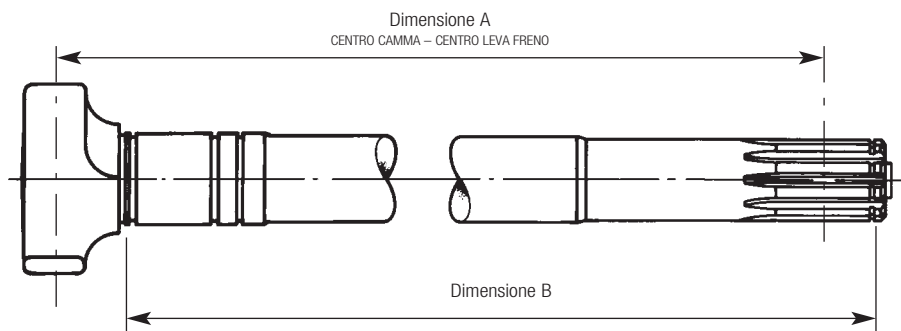
Posizione	Descrizione	Codice
1	Albero a camme destra/sinistra	Vedi pagina 10/11
2	Supporto albero a camme, lato camme**	A23105Q1213
3	Vite M10 x 35**	99546000
3A	Vite M10 x 25**	99546002
4	Cuffia interna**	1229K4795
4A	Cuffia esterna**	2260K1155
5	Fascetta**	21221065
6	Guarnizioni a labbro (parte della posizione 2)	–
7	Rondella**	1229S4101
8	Anello d'arresto**	1229T4102
9	Staffa supporto albero a camme	21020300
10	Supporto albero a camme, lato leva**	15213430
11	Cuffia parapolvere**	21204849
11A	Collare parapolvere**	21205667
12	Rondella sp. 1,5mm**	21006627
13	Rondella sp. 0,7mm**	21006662
14	Rondella albero a camme D.30**	21219862
15	Anello seeger D.28**	99507030
16	Staffa per camera d'aria	21201592
17	Molla richiamo leva freno	21210215PK10
*18	Sacchetto da 25gr. di grasso MERITOR (non illustrato)**	99226786
*19	Cartuccia da 400gr. di grasso MERITOR (non illustrato)	99226787
20	Coperchio per ingrassatore (non illustrato)	2297L7274

* Da usare con i particolari posizioni 2 e 10

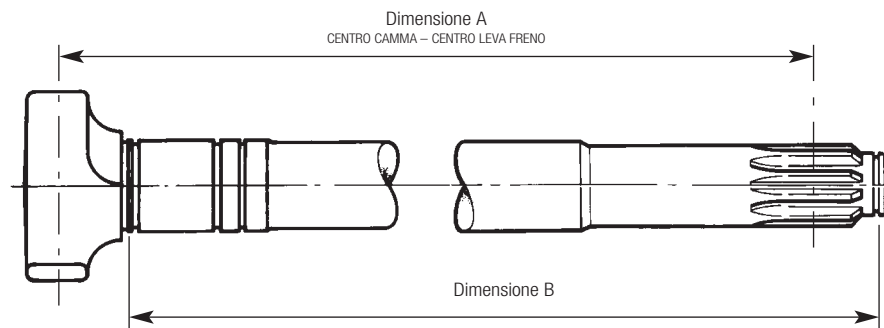
** Tutti contenuti nel kit di manutenzione AXL 140

Lista ricambi TM

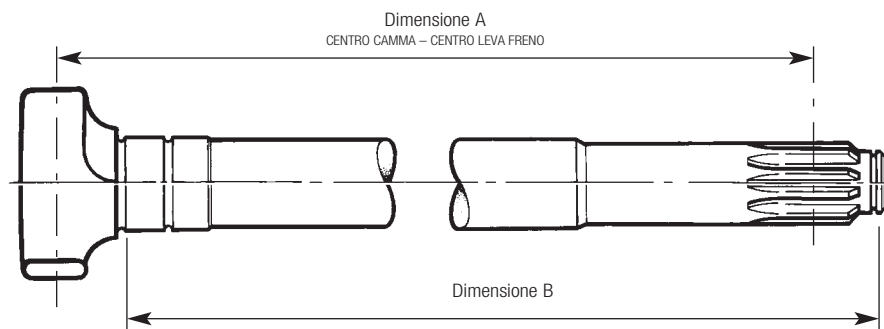
Tabella albero a camme



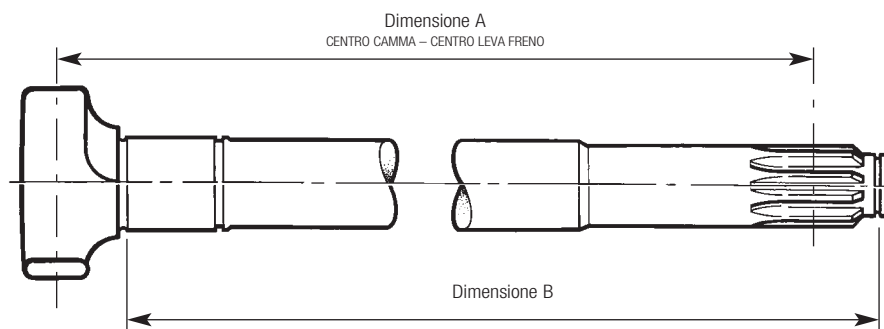
Albero Tipo 'X' – scanalature lavorate a macchina, flangia freno forgiata, sostituito da tipo 'Y'



Albero Tipo 'Y' – scanalature rullate, flangia freno forgiata



Albero Tipo 'Z' – scanalature rullate, flangia in lamiera stampata



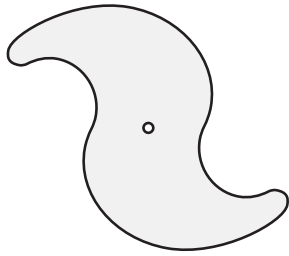
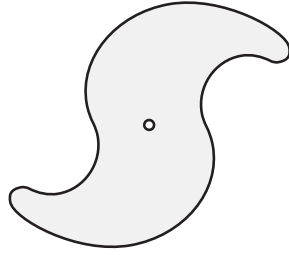
Albero Tipo 'A' – scanalature rullate, flangia in lamiera stampata (da aprile 2001)

Lista ricambi TM

Tabella albero a camme

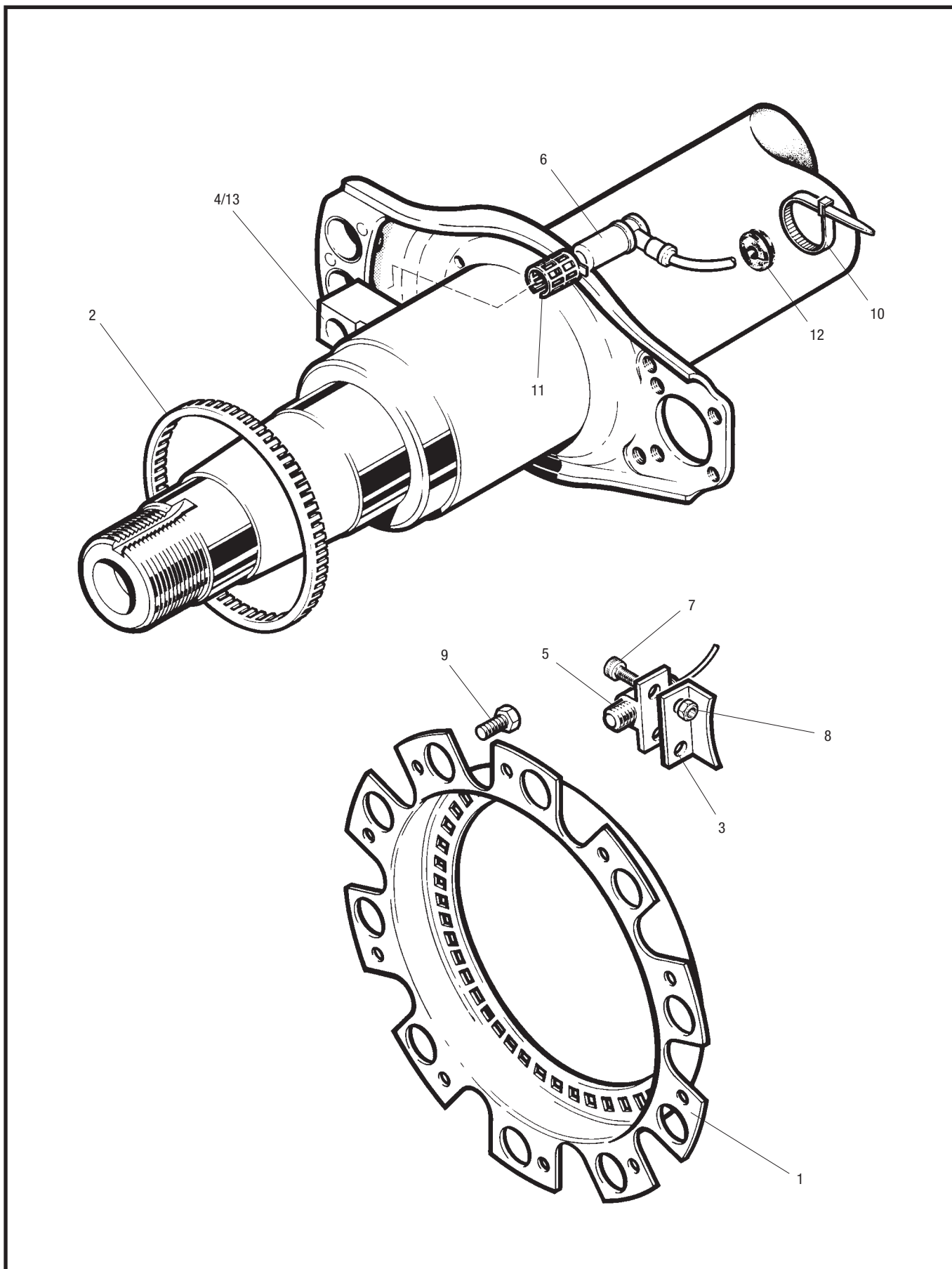


MERITOR™

Diametro Freno	Dimensione A	Dimensione B	Tipo 'Y' Destra-Sinistra	Tipo 'Z' Destra-Sinistra	Tipo 'A' Destra-Sinistra
420	188.98	193.00	21219301 - 02		
	209.48	213.50	21219303 - 04		
	228.38	232.40	21219287 - 88	21223154 - 55	21227113 - 14
	253.98	258.00	21219269 - 70	21222949 - 50	
	293.58	297.60	21219271 - 72		
	356.98	361.00	21219275 - 76		
	412.68	416.70	21219263 - 64	21222183 - 84	21227111 - 12
	442.78	446.80	21219281 - 82		
	476.18	480.20	21219259 - 60	21222185 - 86	
	521.48	525.50	21219257S - 58S	21221070S - 71S	21227109 - 10
	542.43	549.00		21222700 - 01	
	564.48	568.50	21219283 - 84	21222386 - 87	
	583.48	587.50	21219279S - 80S	21221194S - 95S	21227107 - 08
	601.98	606.00	21219307 - 08		
	605.98	610.00	21219309 - 10	21222187 - 88	21227105 - 06
	622.98	627.00	21219277 - 78	21222189 - 90	21227103 - 04
	632.98	637.00	21219305 - 06	21222191 - 92	21227101 - 02
350	188.98	193.00	21219315 - 16	 <p>Vista frontale della albero a camme destra - per identificazione</p>	
	244.98	249.00	21219317 - 18		
	364.58	368.60	21219327 - 28		
	412.68	416.70	21219319 - 20		
	521.48	525.50	21219311 - 12		
	570.98	575.00	21219313 - 14		
	605.98	610.00	21219321 - 22		
	666.48	670.50	21219323 - 24		
	680.08	684.10	21219333 - 34		
	687.98	692.00	21219329 - 30		
310	169.98	174.00	21219341 - 42	 <p>Vista frontale della albero a camme sinistra - per identificazione</p>	
	188.98	193.00	21219739 - 40		
	412.68	416.70	21219737 - 38		
	521.48	525.50	21219335 - 36		
	570.98	575.00	21220815 - 16		
	605.98	610.00	21219337 - 38		
	632.98	637.00	21219345 - 46		
	687.98	692.00	21219343 - 44		

Lista ricambi TM

ABS



Lista ricambi TM

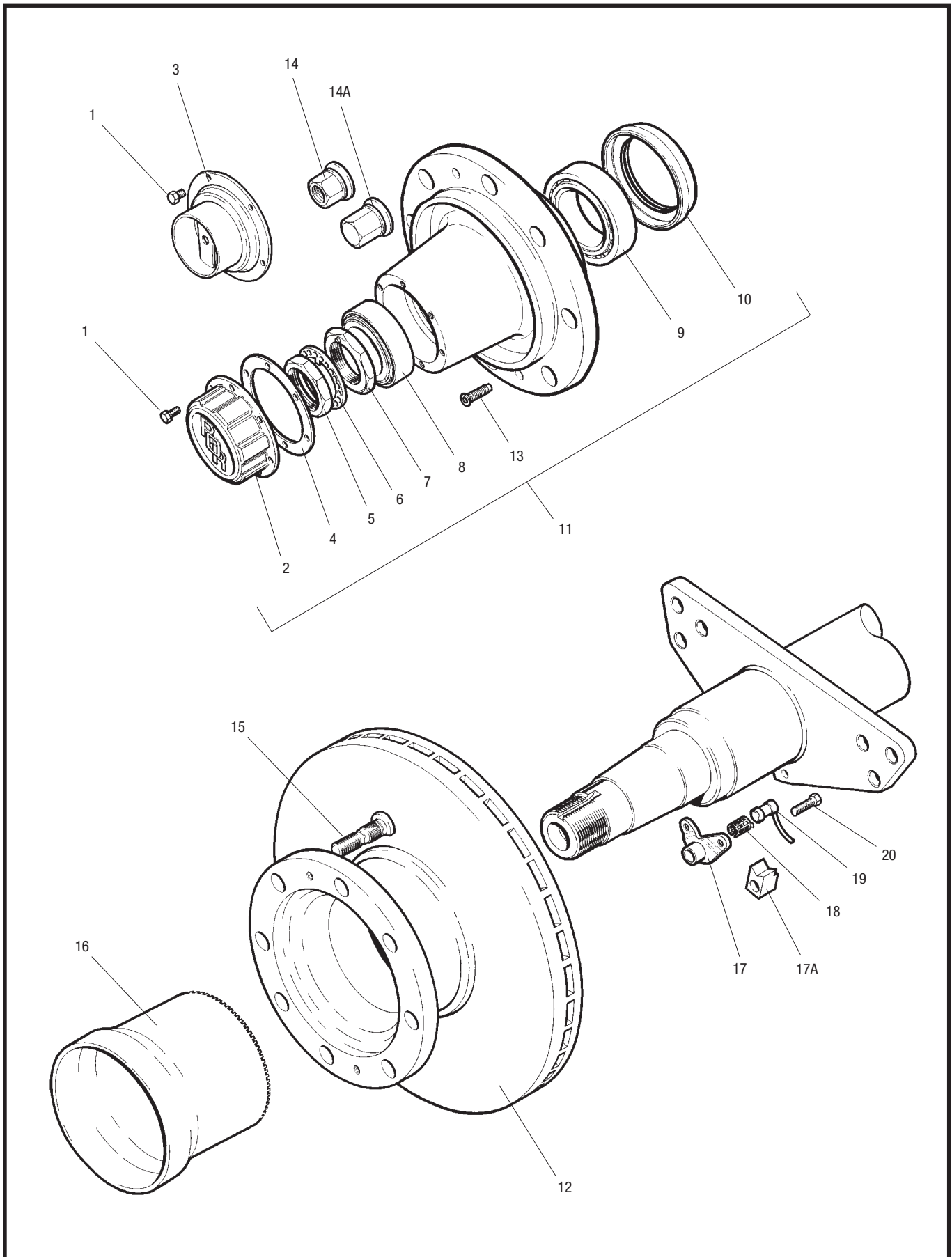
ABS



Posizione	Descrizione	'AC'	'B'	'Q'	'Z'
		310 x 190	350 x 200	420 x 180	420 x 220
1	Ruota fonica in lamiera stampata (Antiskid)	21209521	21209521	21209515	21209515
2	Ruota fonica (Wabco)	21213033	21213033	21213316	21213316
3	Supporto sensore (Antiskid)	21209522	21209522	21209516	21209516
4	Supporto sensore (Wabco)	21213035	21213035	21213035	21213035
5	Sensore (Antiskid)	21209517	21209517	21209517	21209517
6	Sensore (Wabco)	21213034	21213034	21213034	21213034
7	Vite supporto sensore	21209518	21209518	21209518	21209518
8	Dado autobloccante	21209519	21209519	21209519	21209519
9	Vite per ruota fonica	99508001	99508001		
10	Fascetta	21221065	21221065	21221065	21221065
11	Boccola per sensore (Wabco)	21213036	21213036	21213036	21213036
12	Tappo	21220842	21220842	21220842	21220842
13	Supporto sensore (Wabco) – tipo Kenton	21223090	21223090	21223090	21223090

Lista ricambi TM

Mozzo - Rotore - ABS per TM DX195



Lista ricambi TM

Mozzo - Rotore - ABS per TM DX195

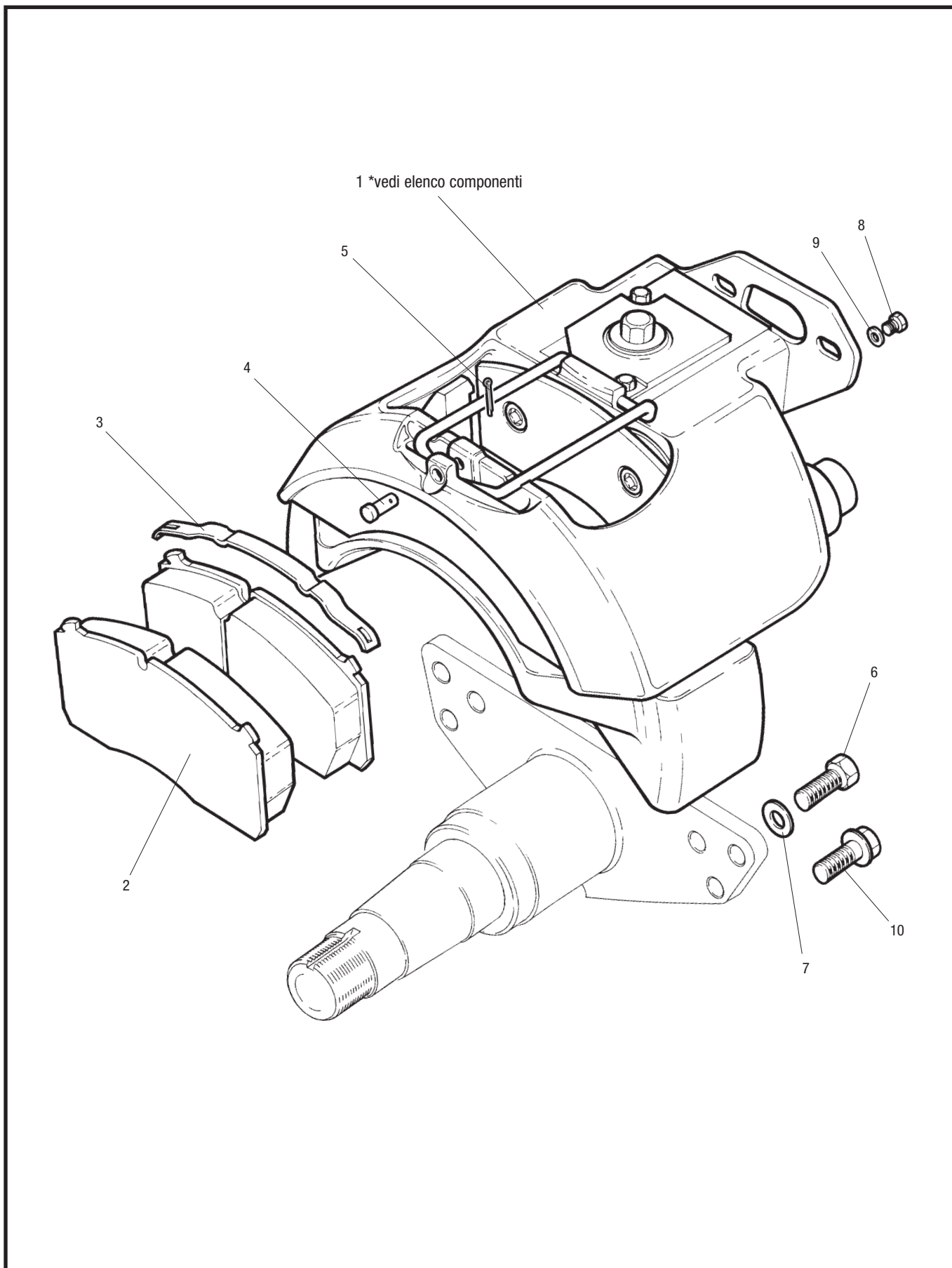


Posizione	Descrizione	Codice
1	Vite, coprimozzo	99520005
2	Coprimozzo, grasso	21202627
3	Coprimozzo per contachilometri	21202627A
4	Guarnizione, coprimozzo	21211378
5	Dado perno ruota	21210819
6	Anello di fermo	21020818
7	Dado per registrazione del cuscinetto	21205571
8	Cuscinetto esterno	99041045S
9	Cuscinetto interno	99041035S
10	Anello paraolio	21200321A
11	Mozzo TM (complessivo)*	14224262
12	Rotore	21224263
13	Vite di fissaggio rotore	99539001
14	Dado colonnetta, ruota acciaio e alluminio, standard	21226395
14A	Dado colonnetta, ruota acciaio e alluminio, chiuso	21226397
15	Colonnetta, ruota acciaio	21224456
15	Colonnetta, ruota singola alluminio e ruota doppia acciaio	21224957
16	Ruota fonica	21224458
17	Supporto sensore (a partire da giugno 2000)	21226429
17A	Supporto sensore (fino al giugno 2000)	21213035
18	Boccola per sensore	21213036
19	Sensore	21213034
20	Vite M8 x 30 zincata (a partire da giugno 2000)	99543002

* Non include posizioni 5, 6 & 7

Lista ricambi TM

Freno a disco DX195



**MERITOR™**

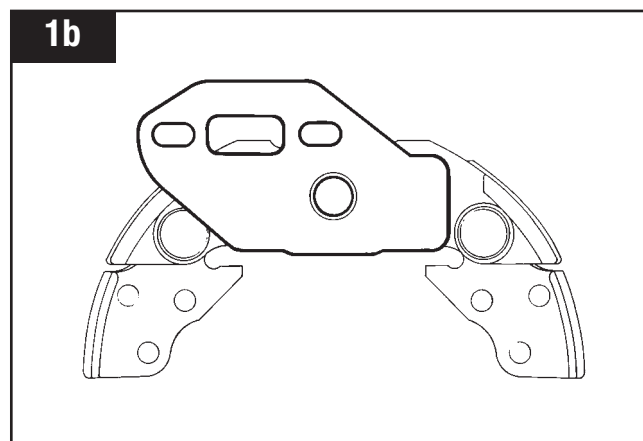
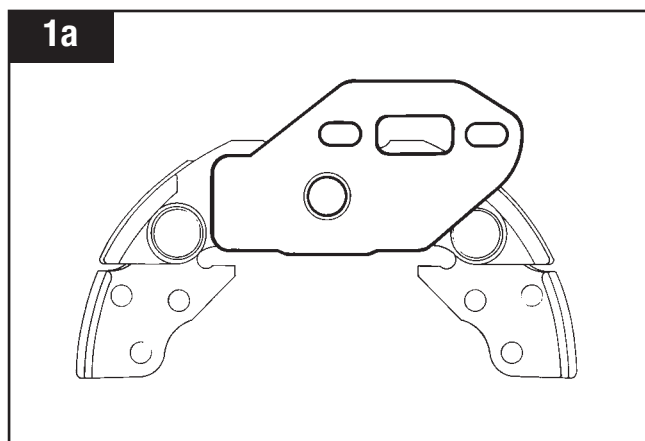
Lista ricambi TM

Freno a disco DX195

Posizione	Descrizione	Codice
1a*	Pinza destra freno DX195 25, 33 & 51	15224836SR
1b*	Pinza sinistra freno DX195 26, 34 & 52	15224837SR
2	Kit pastiglie freno	MDP5076
3	Molla pattini**	—
4	Perno L=35 mm**	—
5	Fermaglio perno**	—
6	Vite fissaggio pinza M16 x 45	21224908
7	Rondella temprata	21224978
8	Tappo**	—
9	Rondella per tappo**	—
10	Vite fissaggio pinza M16 x 45 (sostituisce gli posizioni 6 & 7 da luglio 2001)	21227146
11	Barra stabilizzatrice	2297J6692
12	Kit recupero gioco sinistra (non illustrato)	MCK1290
13	Kit recupero gioco destra (non illustrato)	MCK1291
14	Kit piastra di spinta sinistra (non illustrato)	MCK1292
15	Kit piastra di spinta destra (non illustrato)	MCK1293
16	Kit accessori (non illustrato)	MBA100
17	Kit indicatore usura pastiglie (non illustrato)	MBA1050
18	Kit perno guida e tenuta (non illustrato)	MCK1171
19	Kit guarnizione eccentrico (non illustrato)	MCK1168
20	Kit tenute (non illustrato)	MCK1192

** Disponibile nel kit di manutenzione MBA100

* Complessivo del freno - vista posteriore

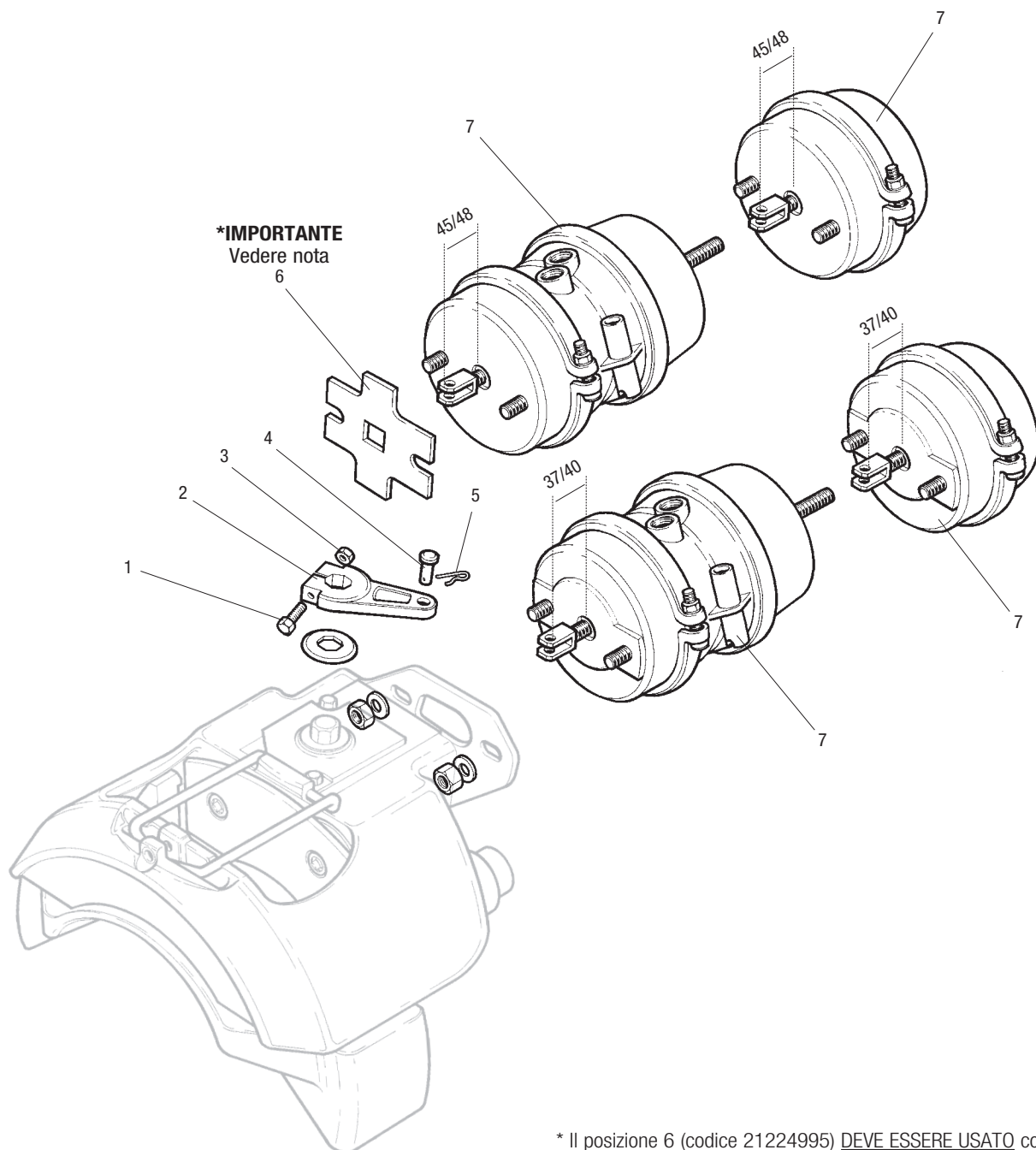


Pinza freno DX195 - riferimento di numero del pezzo

Pinza freno	Codice
DX195-45 con 90mm leva e pattini	15224836SR (senza pattini/leva)
DX195-46 con 90mm leva e pattini	15224837SR (senza pattini/leva)
DX195-47 con 80mm leva e pattini	15224836SR (senza pattini/leva)
DX195-48 con 80mm leva e pattini	15224837SR (senza pattini/leva)
DX195-51 (Aftermarket codice) – sostituisce DX195-33	15224836SR (senza pattini/leva)
DX195-52 (Aftermarket codice) – sostituisce DX195-34	15224837SR (senza pattini/leva)

Lista ricambi TM

Azionamento e Camere d'aria DX195



* Il posizione 6 (codice 21224995) DEVE ESSERE USATO con le camere d'aria dotate di asta di comando in posizione di riposo, della lunghezza di 45/48 mm.

NON DEVE MAI essere usato con le camere d'aria dotate di asta di comando della lunghezza di 37/40 mm.

**MERITOR™**

Lista ricambi TM

Azionamento e Camere d'aria DX195

Posizione	Descrizione	Codice	
1	Vite M8 x 60	MS208060Z1	
2	Leva L=80mm	MCK1160	
2	Leva L=90mm	MCK1161	
3	Dado M8	MNL208Z1	
4	Perno	21224985	
5	Fermaglio	21224996	
		Codice 45/48mm	Codice 37/40mm
6*	Piastra distanziatrice	21224995	Nessuna
7	T 24/24	41225763	41225763**
7	T 22/24	41225764	41225764
7	T 20/24	41225765	41225765
7	T 18/24	41225766	41225766
7	T 24	41225767	41225767
7	T 22	41225768	41225768
7	T 20	41225769	41225769
7	T 18	41224964	41225770

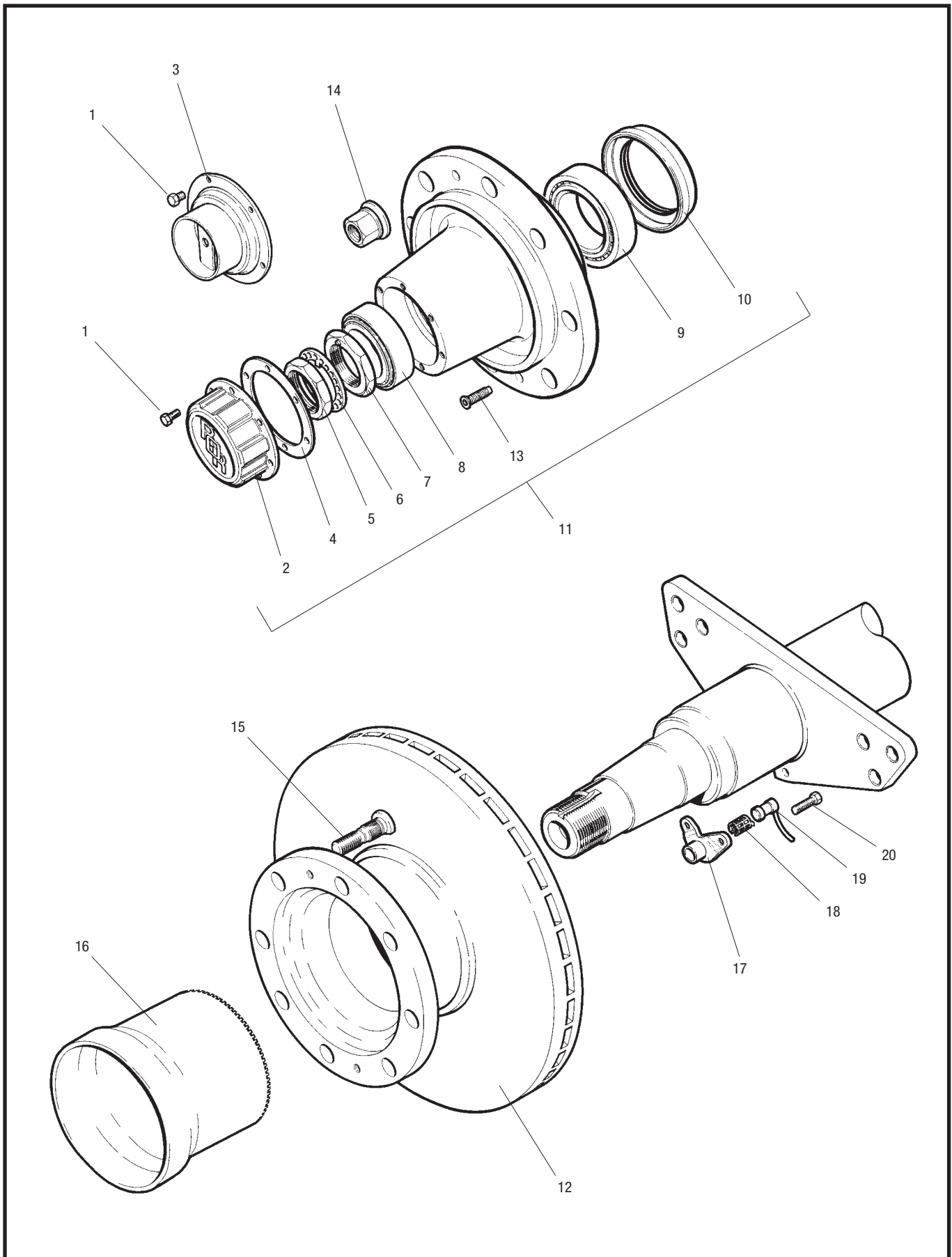
* Il posizione 6 (codice 21224995) DEVE ESSERE USATO con le camere d'aria dotate di asta di comando in posizione di riposo, della lunghezza di 45/48 mm.

NON DEVE MAI essere usato con le camere d'aria dotate di asta di comando della lunghezza di 37/40 mm.

** Per uso in tandem di applicazioni: 41227590 (sinistra) – 41227591 (destra)

Lista ricambi TM

Mozzo - Rotore - ABS per TM ELSA 195



**MERITOR™**

Lista ricambi TM

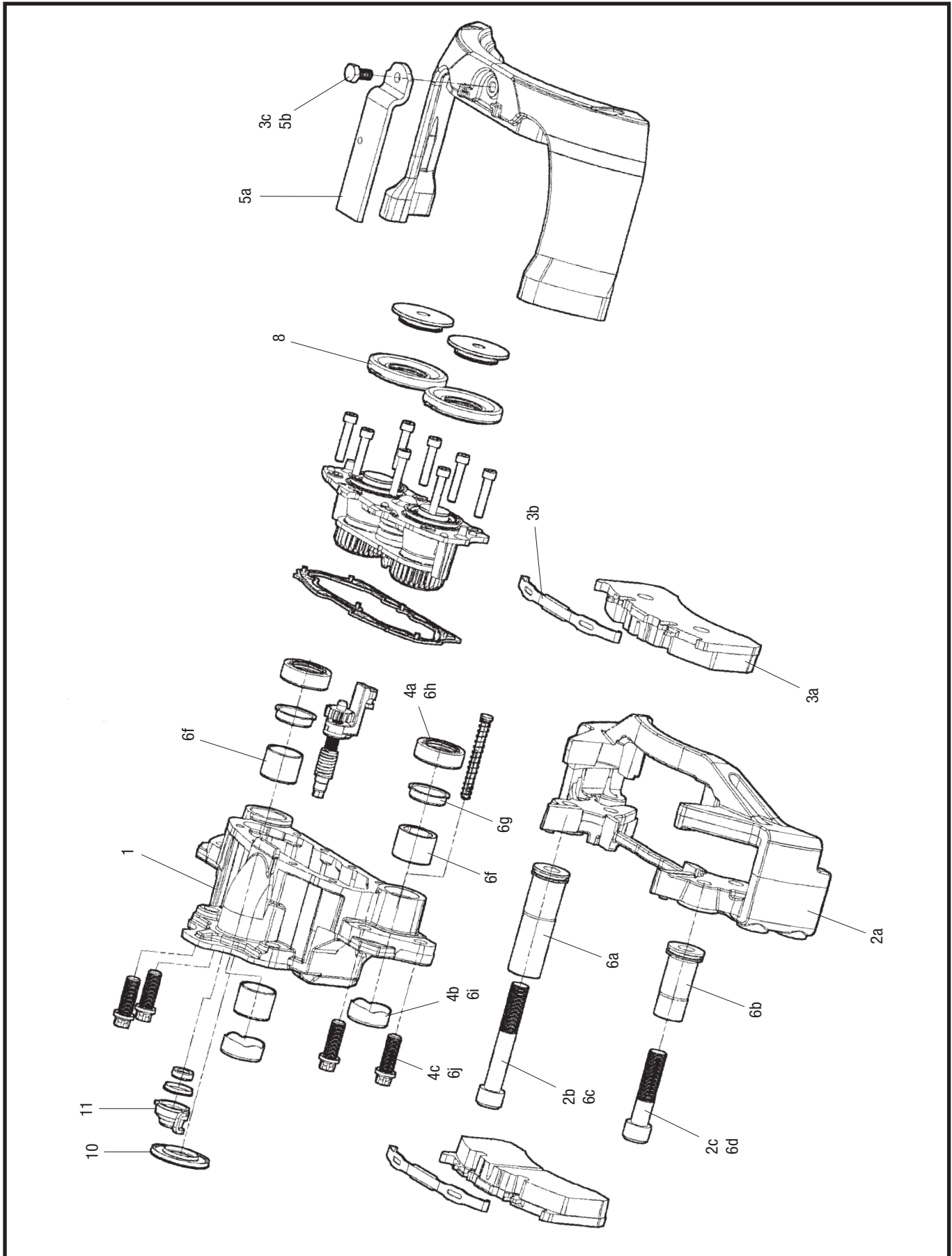
Mozzo - Rotore - ABS per TM ELSA 195

Posizione	Descrizione	Codice
1	Vite, coprimozzo	99543001
2	Coprimozzo, grasso	21202627
3	Coprimozzo per contachilometri	21202627A
4	Guarnizione, coprimozzo	21211378
5	Dado perno ruota	21210819
6	Anello di fermo	21020818
7	Dado per registrazione del cuscinetto	21205571
8	Cuscinetto esterno	99041045S
9	Cuscinetto interno	99041035S
10	Anello paraolio	21200321A
11	Mozzo TM (complessivo)*	14224262
12	Rotore	21224263
12A	Rotore – ruota fonica integrata (non illustrato)	MBR9014
13	Vite di fissaggio rotore	99539001
14	Dado colonnetta	21226395
15	Colonnetta	21224957
16	Ruota fonica	21224458
17	Supporto sensore	21228715
18	Boccola per sensore	21213036
19	Sensore	21213034
20	Vite M8 x 30 zincata	99543002

* Non include posizioni 5, 6 & 7

Lista ricambi TM

Freno a disco ELSA 195



Lista ricambi TM

Freno a disco ELSA 195

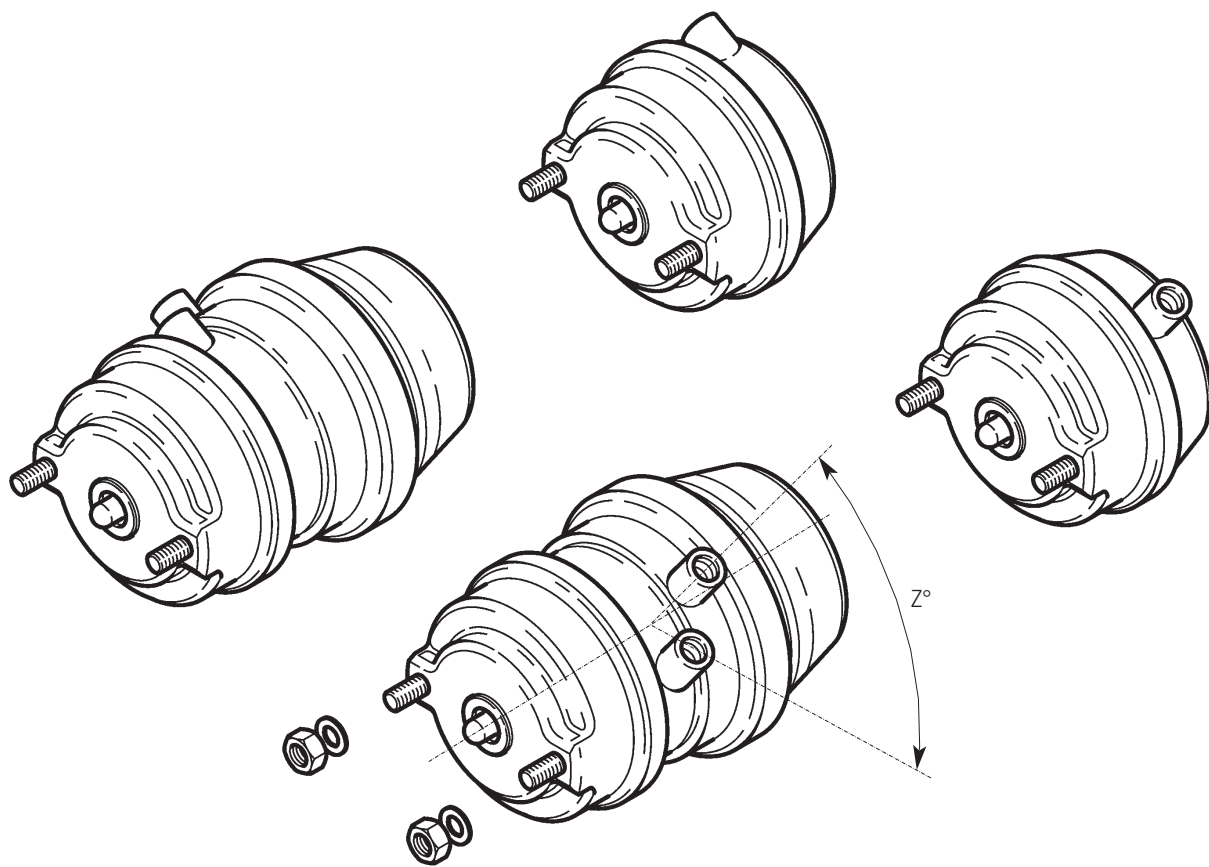


Posizione	Descrizione	Codice
1	Pinza sinistra freno	LRG702
1	Pinza destra freno	LRG703
2a-2c	Kit supporto	MCK1252
3a-3c	Kit pastiglie freno	MDP5093
4a-4c	Kit tenute*	MCK1253
5a-5b	Kit per ritegno pastiglia	MCK1174
6a-6j	Kit perno guida*	MCK1254
8	Kit testa punterie*	MCK1139
9	Indicatore di usura (non illustrato)	MBAKIT1051
10	Tenuta attuatore	68323746PK10
11	Coperchio perno di recupero	68322655PK10
12	Vite fissaggio pinza M18 x 50 (non illustrato)	21227433

* Grasso incluso (non illustrato)

Lista ricambi TM

Camere d'aria ELSA 195



Lista ricambi TM

Camere d'aria ELSA 195



Tipo di camera d'aria	Orientamento porta (angolo Z°)	
	45°	135°
T14	41226792	41226793
T16	41226798	41226799
T18	41226804	41226805
T20	41226808	41226809
T22	41229265	41229266
T24	41229269	41229270
T27	41226822	41226823
T14/16	41226794	41226795
T14/24	41226796	41226797
T16/16	41226800	41226801
T16/24	41226802	41226803
T18/24	41226806	41226807
T20/24	41226810	41226811
T22/24	41229267	41229268
T24/24	41229271	41229272
T24/30	41226820	41226821
T27/30	41226824	41226825
T30/30	41226826	41226827

Lista ricambi TM

Identificazione del tipo di assale

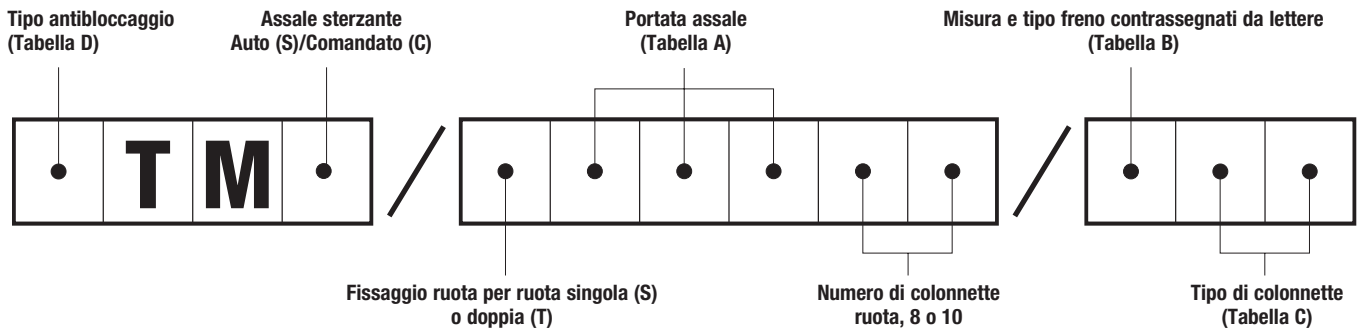


Tabella A – Portata assale TM

Assale Serie	Portata Nominale Assale kg	Sbalzo Massimo mm
20.000	9.500	460
22.500	10.170	490
25.000	11.690	490

Gli assali indicati sono per normali applicazioni stradali; eventuali speciali applicazioni devono essere approvate dalla Direzione Tecnica Meritor.

NB: Sbalzo = $\frac{\text{Carreggiata} - \text{interasse balestre}}{2}$

Tabella B – Codificazione freni

Lettera Codice Assale	Freno
AC	310mm x 190mm
B	350mm x 200mm
Q	420mm x 180mm
ZA	420mm x 200mm
Z	420mm x 220mm
AA	380mm x 180mm Stopmaster

Tabella C – Codificazione fissaggio ruota

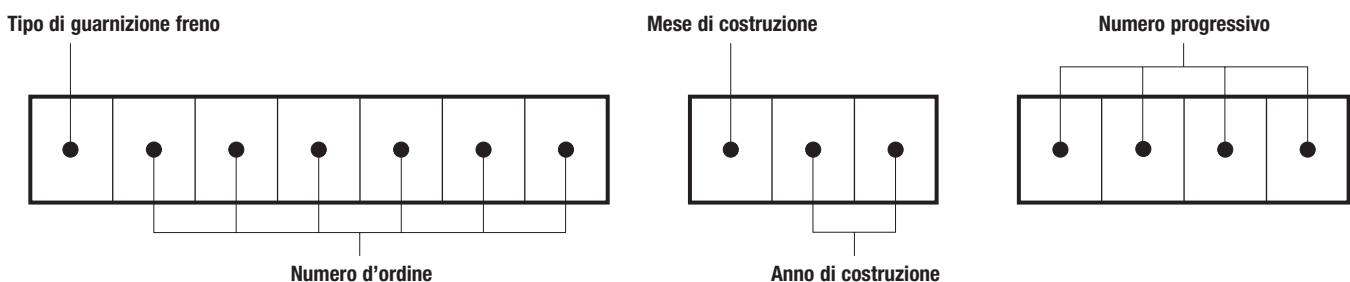
Lettera Codice assale	Montaggio ruota
S	7/8" BSF (SMMT)
M	M22mm x 1,5mm metrico (DIN)
J	Tipo Trilex
MX	Tipo ISO 4107 con colonnette M22 x 1,5mm
MXA	Tipo ISO 4107 con colonnette M22 x 1,5mm per cerchi in lega
B	M20 x 1,5mm Giapponese

Tabella D – Tipo di antibloccaggio

Lettera Codice assale	Ruota fonica	Adatto per
A	60/45 denti Lamiera stampata	Grau MGX2 & MGX2E Bendix MDR & MDRA
W	100/80 denti Anello rigido	Wabco Bosch Grau DGX & MGX100 Bendix AL-4T

Nota: Per le istruzioni specifiche di servizio e sostituzione, consultare i manuali dei fabbricanti dei dispositivi antibloccaggio.

Identificazione del numero di serie



Lista ricambi TM

Garanzia

Una capillare rete di distributori di ricambi originali e di stazioni di servizio opera nell'intera Europa ed è supportata in ambito internazionale da agenti strategicamente dislocati in tutto il mondo.

Tutti i componenti Meritor forniti dai distributori di ricambi originali sono garantiti per un anno.

Per le condizioni completa della garanzia, vedere la pubblicazione n. 6.84.1, 'Termini e condizioni della garanzia Meritor'.

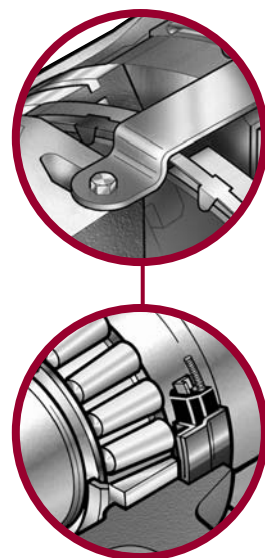
Meritor si riserva il diritto di apportare cambiamenti alle specifiche sovrappresentate, in qualunque momento e senza obbligo di alcun preavviso.

I RICAMBI ILLUSTRATI IN QUESTO CATALOGO SONO TRATTI DA DISEGNI TECNICI TUTELATI DA DIRITTO DI COPYRIGHT. E' VIETATO DUPLICARE QUALUNQUE COMPONENTE.

© Meritor HVS Limited



I sistemi di garanzia della qualità Meritor é certificato dall'ISO 9001, Lloyd's Register Quality Assurance.

**ArvinMeritor**

Commercial Vehicle Aftermarket AG
Neugutstrasse 89
8600 Dübendorf
Switzerland
Tel: +41 (0)44 824 82 00
Fax: +41 (0)44 824 82 65

ArvinMeritor

Commercial Vehicle Aftermarket Ltd.
Park Lane, Great Alne, Alcester
Warwickshire B49 6HT
U.K.
Tel: 0845 606 7733
Fax: 0845 606 8844

www.arvinmeritor.com

Descrizioni e specifiche risultavano vigenti alla data di pubblicazione e sono soggette a modifica senza preavviso né obbligo. Meritor si riserva il diritto di apportare migliorie alla progettazione, cambiare o ritirare dalla produzione qualunque componente in qualsiasi momento.

© ArvinMeritor 2005

Questo catalogo può essere utilizzato solo per descrivere e vendere prodotti di ArvinMeritor, delle sue società affiliate e consociate.

Issued 03-05

Pubblicazione CVA-6.97.2 rev. 2

ArvinMeritorTM