

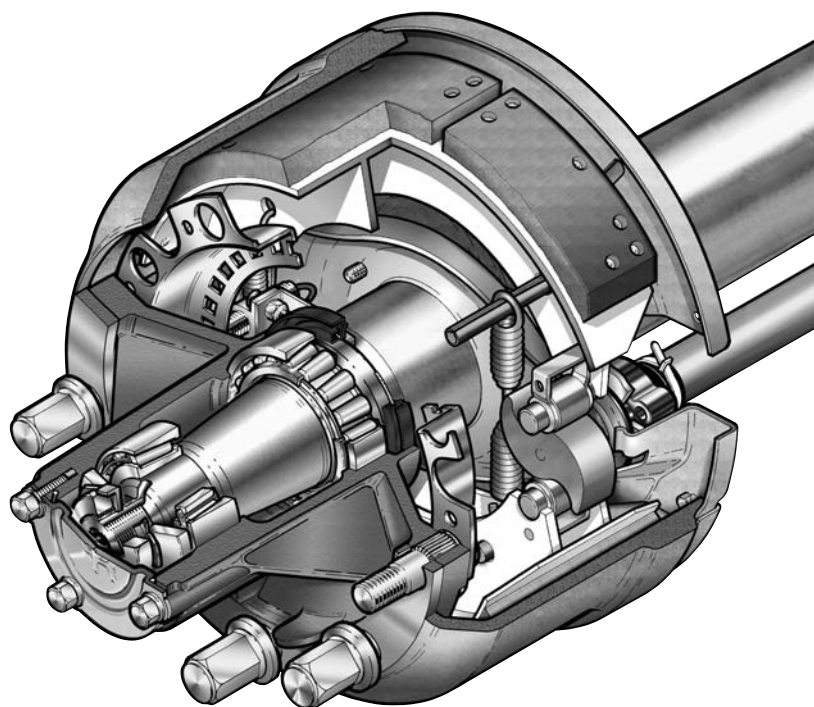
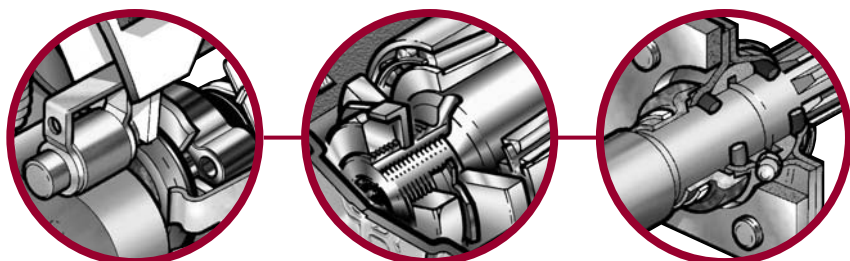


MERITOR™

Prodotti per Rimorchi ROR

Lista ricambi dell'assale e freno

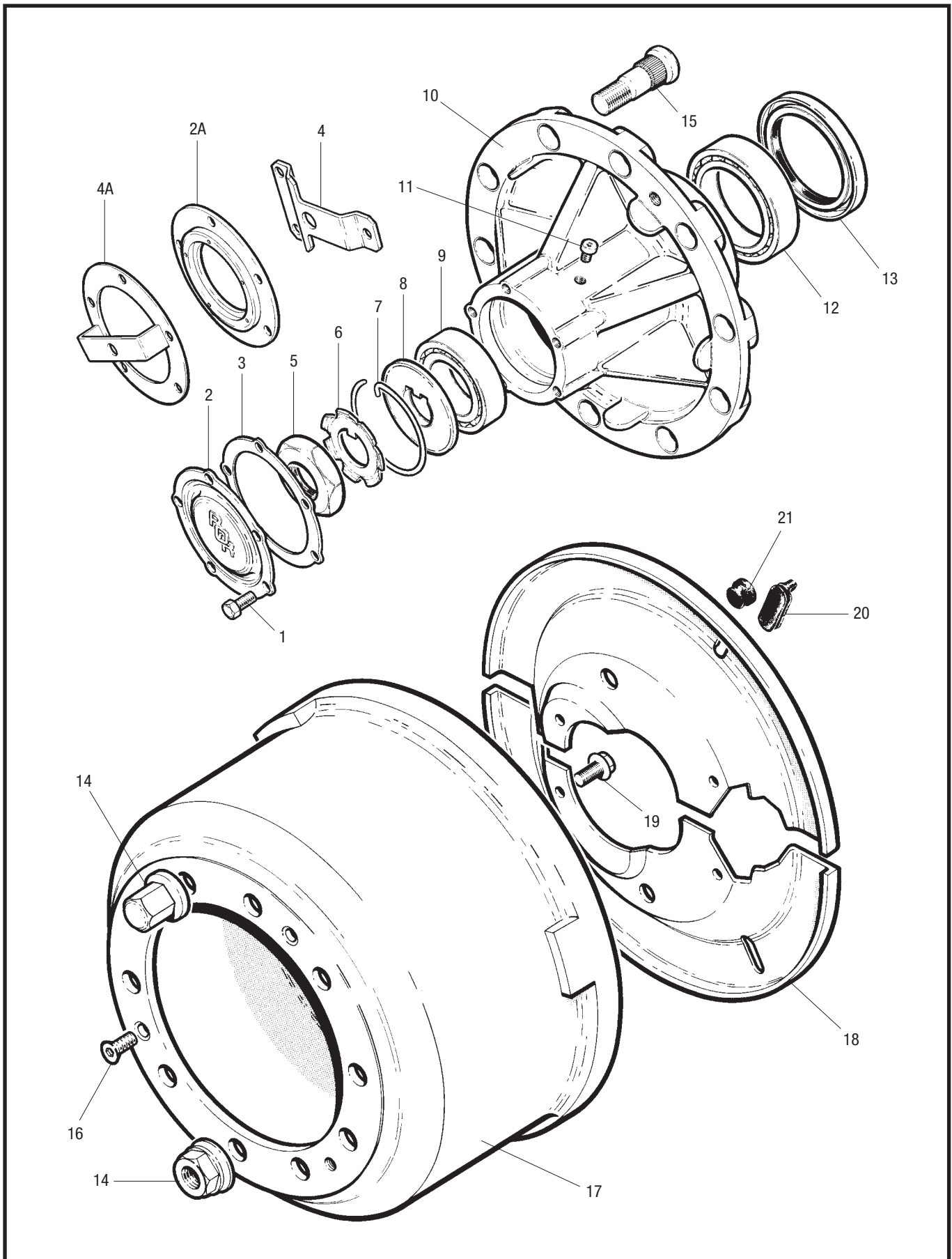
Assali serie TE



ArvinMeritor™

Lista ricambi TE

Mozzo – Tamburo



Lista ricambi TE

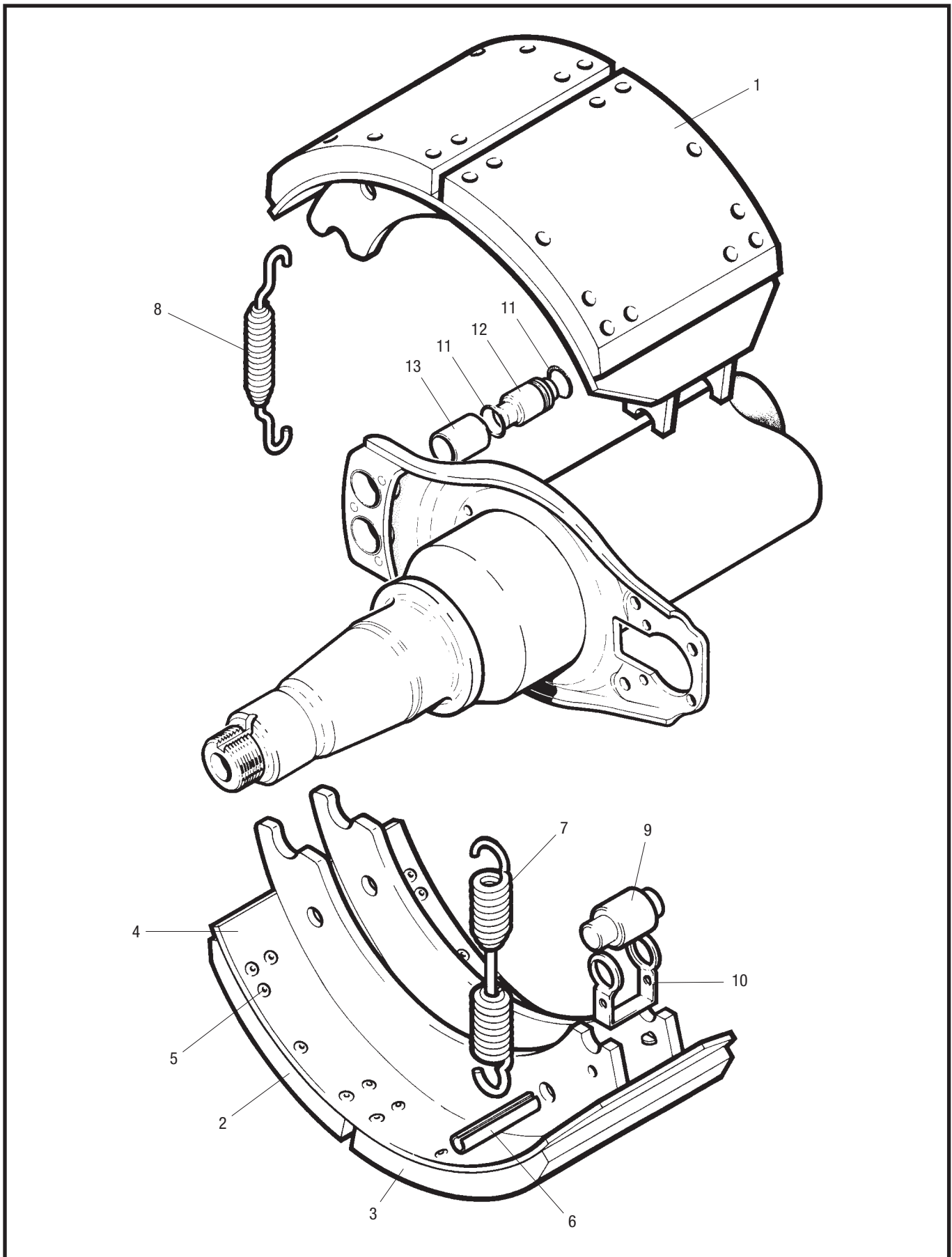
Mozzo – Tamburo



Posizione	Descrizione	Codice
1	Vite coprimozzo	99520005
2	Coprimozzo, lubrificazione grasso	21220727
2	Coprimozzo per contachilometri (Jost)	21221060
2A	Coprimozzo, lubrificazione olio	21223807
3	Guarnizione, coprimozzo	21223797
4	Piastrina per montaggio contachilometri (Accutrak & Engler)	21222610
4A	Supporto per contachilometri, lubrificazione olio	21223835
5	Dado perno ruota	21220759
6	Rondella di sicurezza	21221061
7	Anello di fermo	21223127
8	Anello di rasamento	21220726
9	Cuscinetto esterno	99041068B
10	Mozzo (complessivo)	14219784
10	Mozzo (complessivo), lubrificazione olio	21221162S
11	Tappo per lubrificazione olio	21221072
12	Cuscinetto interno	99041067B
13	Anello paraolio	21220158
14	Dado colonnetta standard, chiave da 32mm, ruota acciaio e alluminio	21226395
14	Dado colonnetta chiuso, chiave da 32mm, ruota acciaio e alluminio	21226397
15	Colonnetta, ruota acciaio	21220132
15	Colonnetta, ruota alluminio	21220969
16	Vite fissaggio tamburo	99539001
17	Tamburo freno	21220183V
18	Coppia parapolvere	21220647/8
19	Vite – parapolvere	99546002
20	Tappo d'ispezione	21220719
21	Tappo in gomma	21211385
22	Grasso per cuscinetti, Total Multis Complex EP2 (non illustrato)	99538005

Lista ricambi TE

Freno



Lista ricambi TE

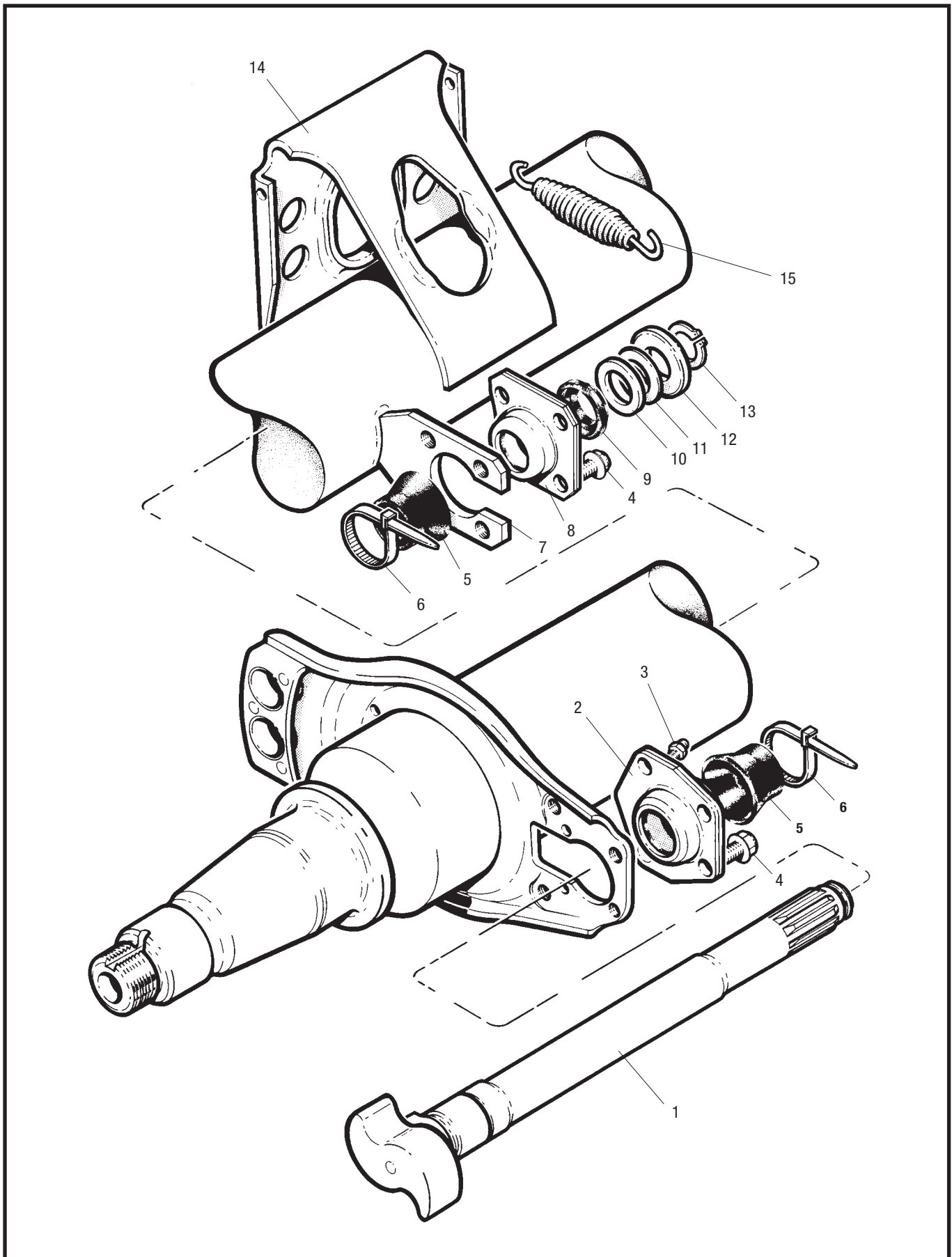
Freno



Posizione	Descrizione	Codice
1	Ganascia freno con guarnizioni	15205536R
2	Guarnizione freno lato perno	} Kit per guarnizione freno (complessivo con rivetto)
3	Guarnizione freno lato camma	
4	Ganascia freno nuda	
5	Rivetto	15205533S
6	Pernetto molla	21200761
7	Molla richiamo ganascia	21220171PK20
8	Molla ganascia	21221224PK10
9	Rullo ganascia	21205194PK100
10	Fermo per rullo ganascia	21006610
11	Anello OR, perno fulcro ganascia	21224831PK50
12	Perno fulcro ganascia	21220668
13	Boccola, perno ganascia	21205193G
		21221028

Lista ricambi TE

Complessivo albero a camme – fino al 31 marzo 2001



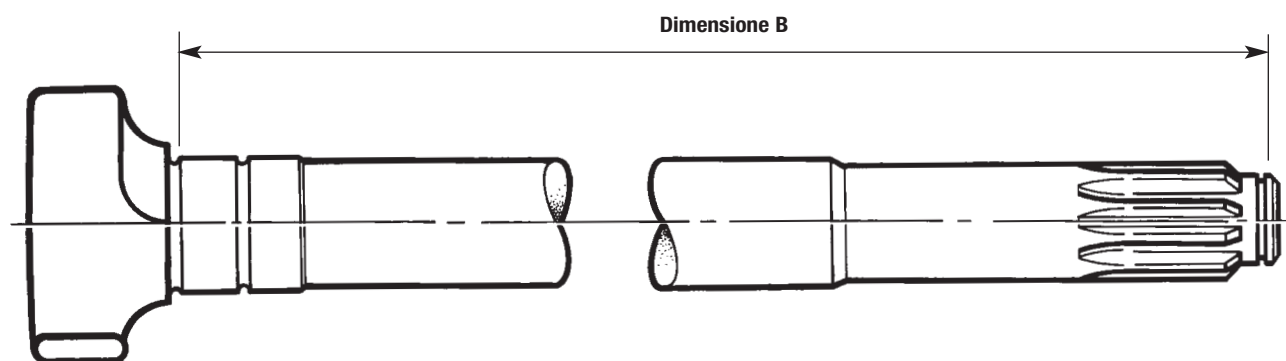
**MERITOR™**

Lista ricambi TE

Complessivo albero a camme – fino al 31 marzo 2001

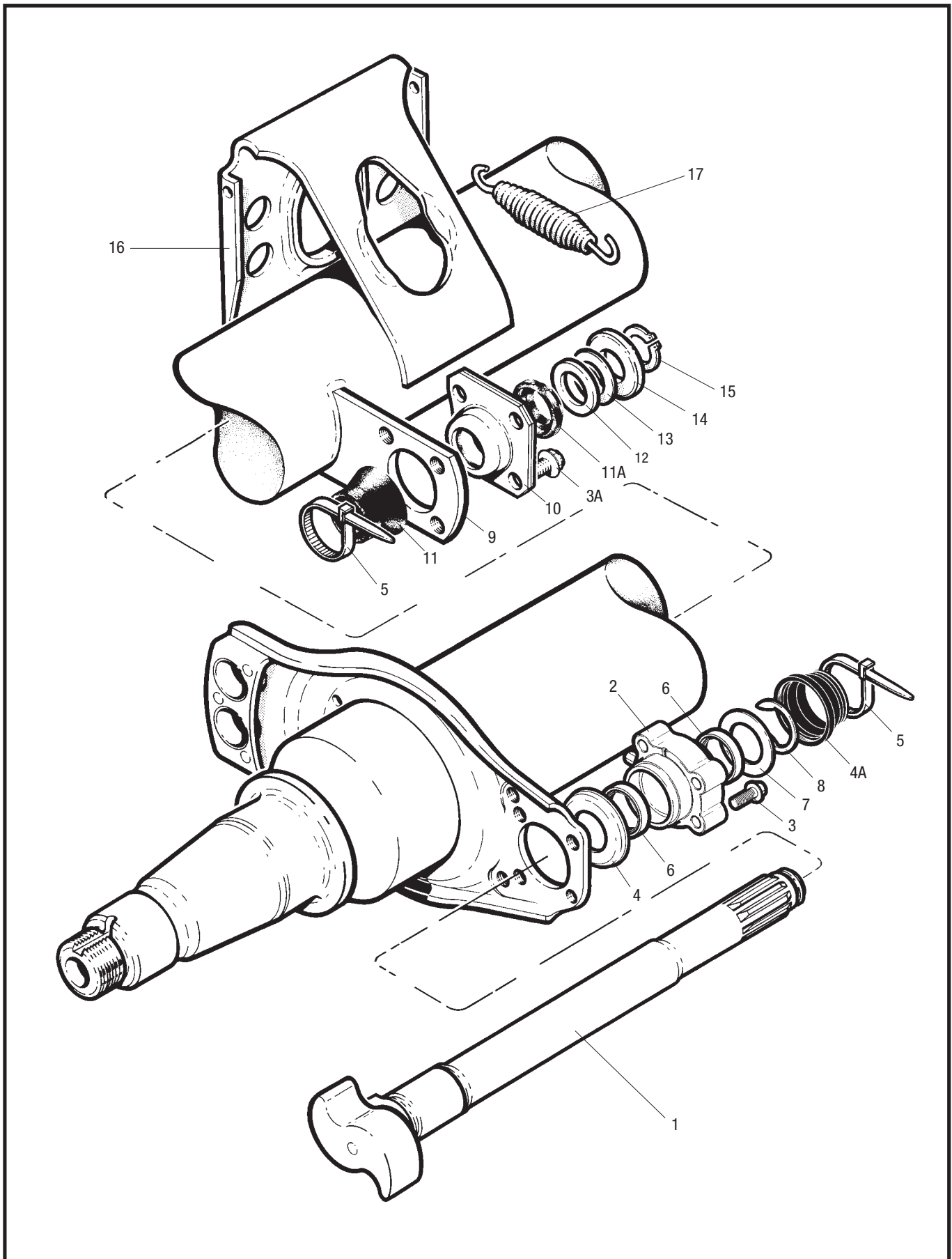
Posizione	Descrizione	Codice
1	Albero a camme destra, B = 525.5mm	21221070S
1	Albero a camme sinistra, B = 525.5mm	21221071S
1	Albero a camme destra., B = 587.5mm	21221194S
1	Albero a camme sinistra, B = 587.5mm	21221195S
2	Supporto albero camme, lato camma	15224821
3	Ingrassatore	99040016
3	Ingrassatore (a partire da aprile 1997)	21224520
4	Vite fissaggio supporto albero camme	99546002
5	Cuffia parapolvere	21204849
6	Fascetta	21221065
7	Supporto a saldare	21020300
8	Supporto albero camme, lato leva	15213430
9	Collare parapolvere	21205667
10	Rondella spessore 1,5mm	21006627
11	Rondella spessore 0,7mm	21006662
12	Rondella per albero a camme D.30	21219862
13	Anello seeger D.28	99507030
14	Staffa per camera d'aria	21221004
15	Molla richiamo leva freno	21210215PK10
*16	Sacchetto da 25gr. di grasso MERITOR (non illustrato)	99226786
*17	Cartuccia da 400gr. di grasso MERITOR (non illustrato)	99226787

* Da usare con i particolari posizioni 2 e 8



Lista ricambi TE

Complessivo albero a camme – a partire da 1 aprile 2001



Lista ricambi TE

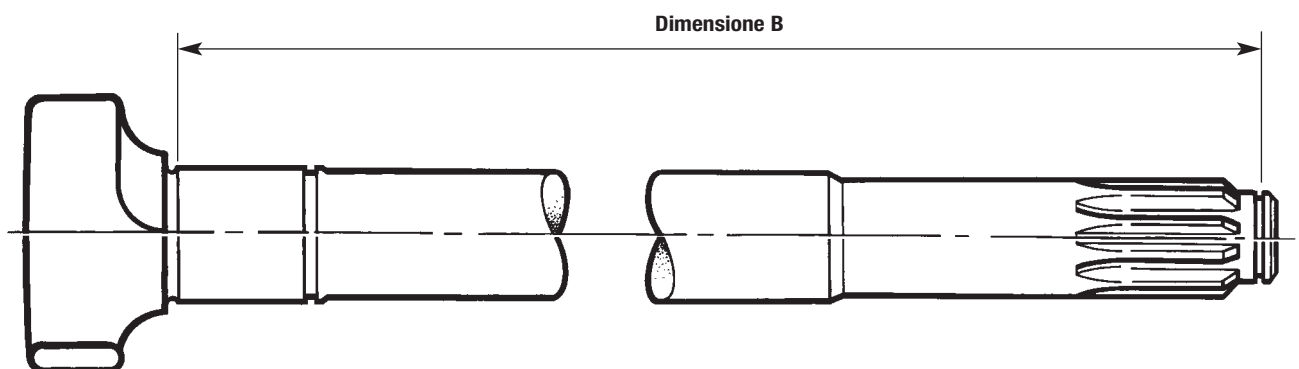
Complessivo albero a camme – a partire da 1 aprile 2001



Posizione	Descrizione	Codice
1	Albero a camme destra, B = 525.5mm	21227109
1	Albero a camme sinistra, B = 525.5mm	21227110
1	Albero a camme destra, B = 587.5mm	21227107
1	Albero a camme sinistra, B = 587.5mm	21227108
2	Supporto albero a camme, lato camme**	A23105Q1213
3	Vite M10 x 35**	99546000
3A	Vite M10 x 25**	99546002
4	Cuffia interna**	1229K4795
4A	Cuffia esterna**	2260K1155
5	Fascetta**	21221065
6	Guarnizioni a labbro (parte della posizione 2)	-
7	Rondella**	1229S4101
8	Anello d'arresto**	1229T4102
9	Staffa supporto albero a camme	21020300
10	Supporto albero a camme, lato leva**	15213430
11	Cuffia parapolvere**	21204849
11A	Collare parapolvere**	21205667
12	Rondella sp. 1,5mm**	21006627
13	Rondella sp. 0,7mm**	21006662
14	Rondella albero a camme D.30**	21219862
15	Anello seeger D.28**	99507030
16	Staffa per camera d'aria	21221004
17	Molla richiamo leva freno	21210215PK10
*18	Sacchetto da 25gr. di grasso MERITOR (non illustrato)	99226786
*19	Cartuccia da 400gr. di grasso MERITOR (non illustrato)	99226787

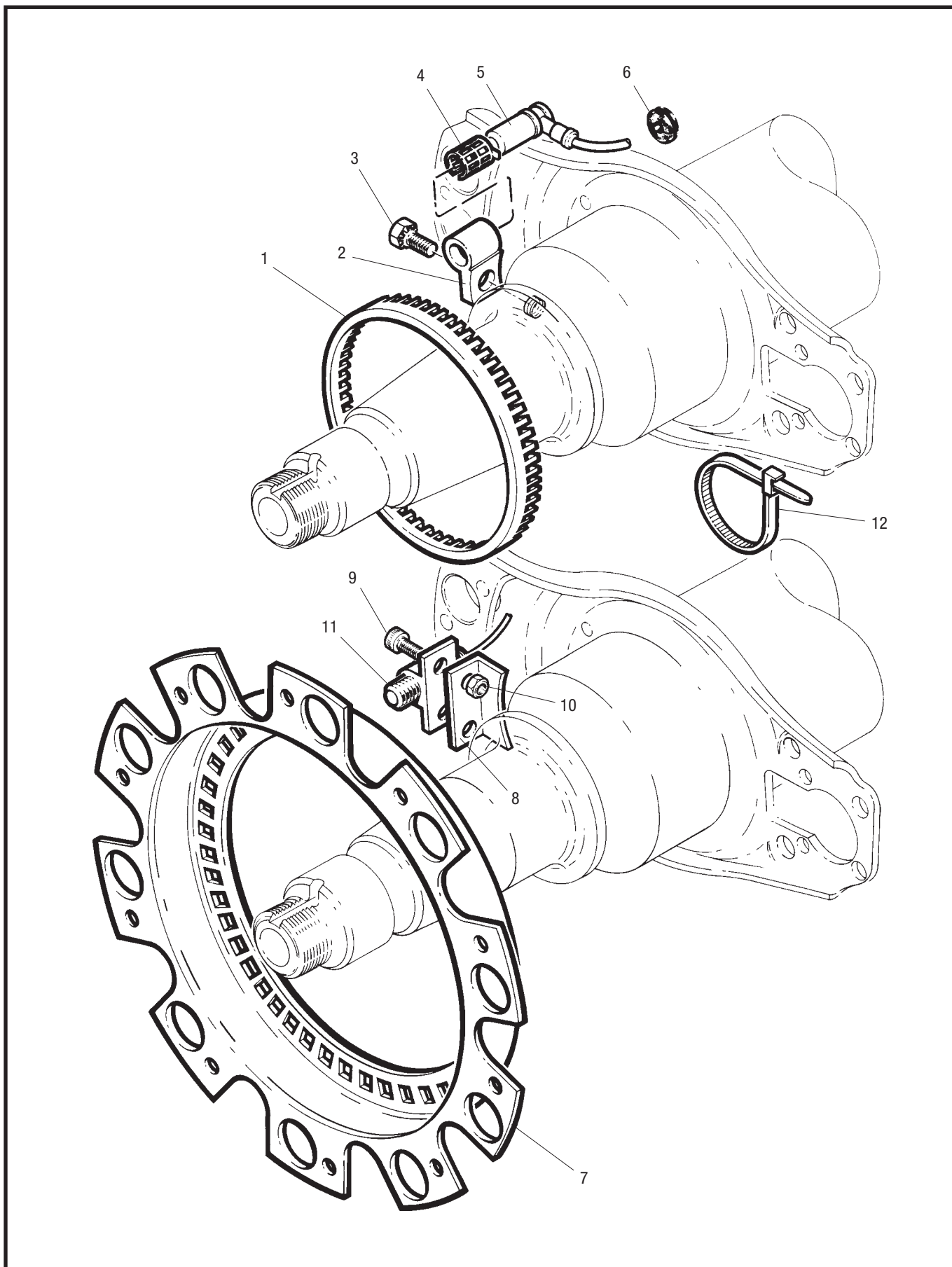
* Da usare con i particolari posizioni 2 e 10

** Tutti contenuti nel kit di manutenzione AXL 140



Lista ricambi TE

ABS



Lista ricambi TE

ABS



Posizione	Descrizione	Codice
1	Ruota fonica, 100 denti	21221064
2	Supporto sensore, ABS 100 denti	22221063
3	Vite supporto sensore	99541001
4	Boccola per sensore	21213036
5	Sensore per ABS 100 denti	21213034
6	Anello di tenuta (per ABS 60 denti)	21220842
6	Tappo di fermo (ABS 100 denti)	21222319
7	Ruota fonica, 60 denti	21209515
8	Supporto per sensore, ABS 60 denti	21222193
9	Vite supporto sensore, ABS 60 denti	21209518
10	Dado autobloccante	21209519
11	Sensore, ABS 60 denti	21209517
12	Fascetta	21221065

Lista ricambi TE

Identificazione del Tipo di Assale

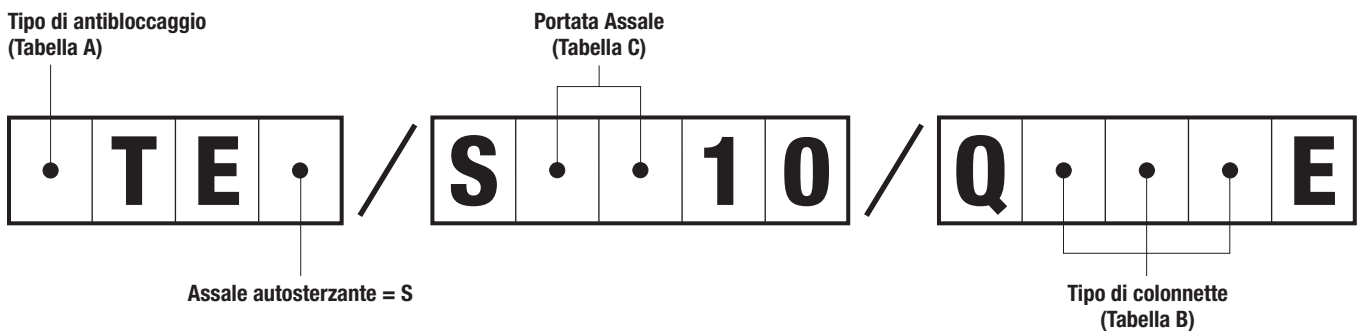


Tabella A

Codice Assale	Ruota fonica	Adatto A
A	Lamiera stampata a 60 Denti	Grau MGX2 & MGX2E Bendix MDR & MDRA
W	Anello Rigido a 100 Denti	Wabco Bosch Grau DGX & MGX100

Tabella C

Assale Serie	Portata Nominale Assale kg	Spessore Assale mm	Sbalzo* Massimo mm
90	9300	13	460
93**	9300	16	490

Portata per normali applicazioni stradali; eventuali speciali applicazioni devono essere approvate dalla Direzione Tecnica Meritor

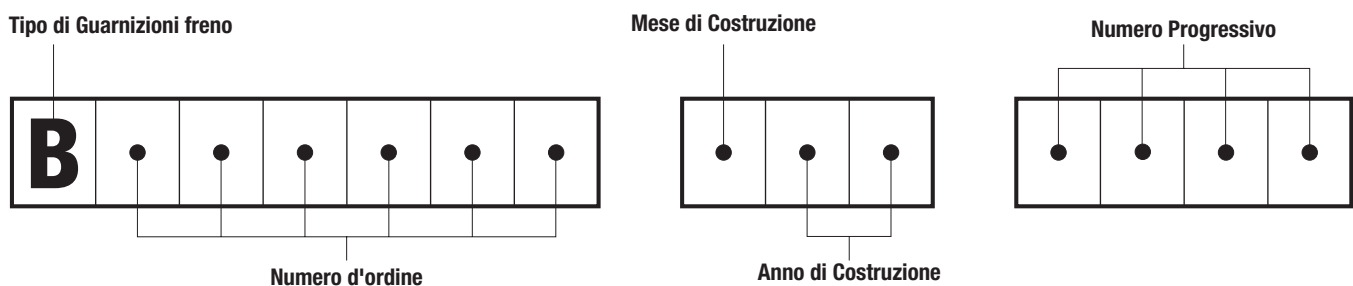
$$* \text{ NB: Sbalzo} = \frac{\text{Carreggiata} - \text{Interasse sospensioni}}{2}$$

** Per uso con sospensioni pneumatiche non Meritor

Tabella B

Codice Assale	Tipo di Montaggio Ruota ISO 4107
MX	Colonna M22 x 1,5mm per ruota singola in acciaio
MXA	Colonna M22 x 1,5 mm per ruota singola in lega

Identificazione del Numero di Serie



Lista ricambi TE

Garanzia

Una capillare rete di distributori di ricambi originali e di stazioni di servizio opera nell'intera Europa ed è supportata in ambito internazionale da agenti strategicamente dislocati in tutto il mondo.

Tutti i componenti Meritor forniti dai distributori di ricambi originali sono garantiti per un anno.

Per le condizioni completa della garanzia, vedere la pubblicazione n. 6.84.1, 'Termini e condizioni della garanzia Meritor'.

Meritor si riserva il diritto di apportare cambiamenti alle specifiche sovrappresentate, in qualunque momento e senza obbligo di alcun preavviso.

I RICAMBI ILLUSTRATI IN QUESTO CATALOGO SONO TRATTI DA DISEGNI TECNICI TUTELATI DA DIRITTO DI COPYRIGHT. E' VIETATO DUPLICARE QUALUNQUE COMPONENTE.

© Meritor HVS Limited

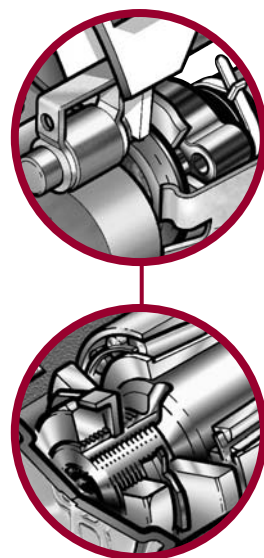


I sistemi di garanzia della qualità Meritor é certificato dall'ISO 9001, Lloyd's Register Quality Assurance.

Lista ricambi TE

Lista ricambi TE





ArvinMeritor

Commercial Vehicle Aftermarket AG
Neugutstrasse 89
8600 Dübendorf
Switzerland
Tel: +41 (0)44 824 82 00
Fax: +41 (0)44 824 82 65

ArvinMeritor

Commercial Vehicle Aftermarket Ltd.
Park Lane, Great Alne, Alcester
Warwickshire B49 6HT
U.K.
Tel: 0845 606 7733
Fax: 0845 606 8844

www.arvinmeritor.com

Descrizioni e specifiche risultavano vigenti alla data di pubblicazione e sono soggette a modifica senza preavviso né obbligo. Meritor si riserva il diritto di apportare migliorie alla progettazione, cambiare o ritirare dalla produzione qualunque componente in qualsiasi momento.

© ArvinMeritor 2005

Questo catalogo può essere utilizzato solo per descrivere e vendere prodotti di ArvinMeritor, delle sue società affiliate e consociate.

Issued 03-05

Pubblicazione CVA-6.37.7 rev. 2

ArvinMeritorTM