



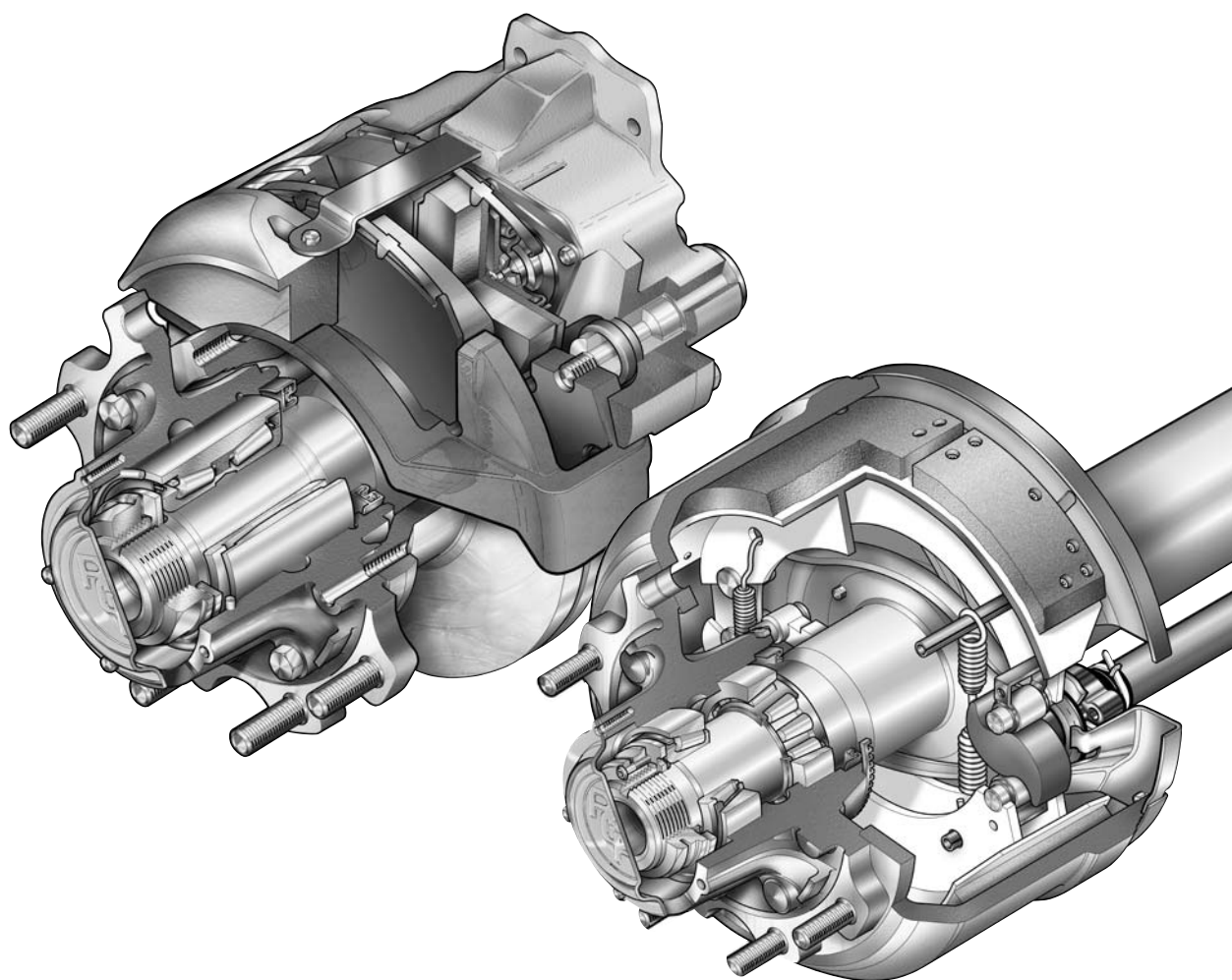
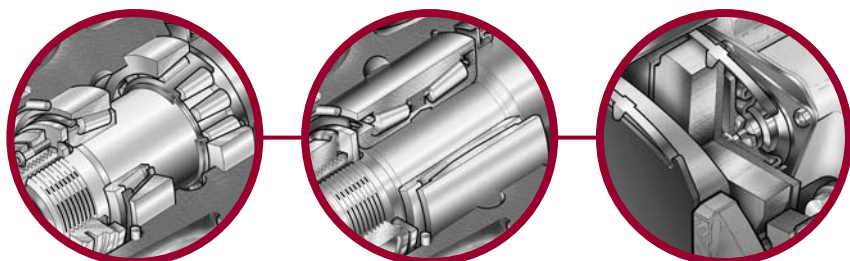
**MERITOR™**

Prodotti per Rimorchi ROR

Lista ricambi dell'assale e freno

Assali serie TA e TC

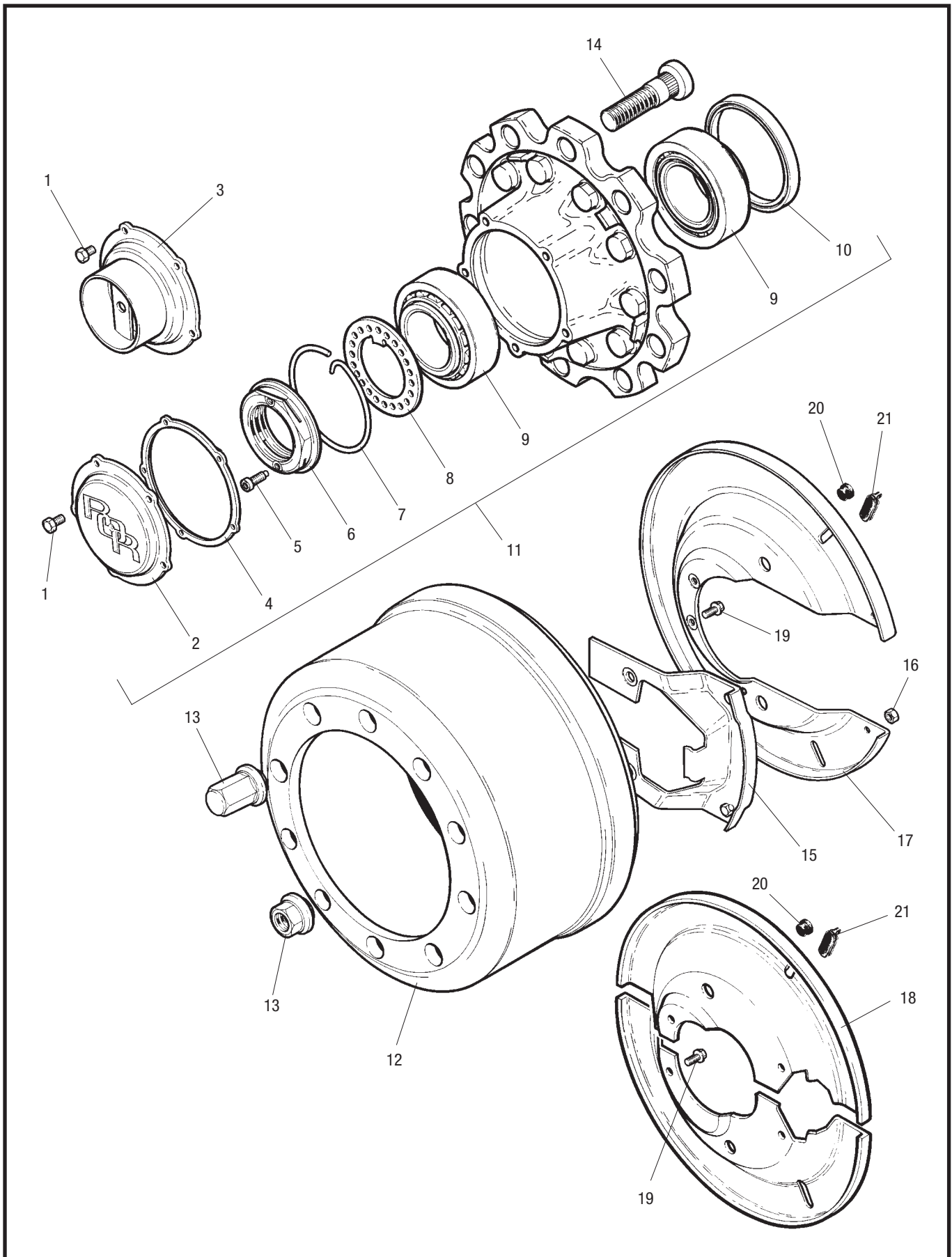
con freno a disco e a tamburo



**ArvinMeritor™**

# Lista ricambi TA e TC

Mozzo – Tamburo per TA/TC



# Lista ricambi TA e TC

## Mozzo – Tamburo per TA/TC



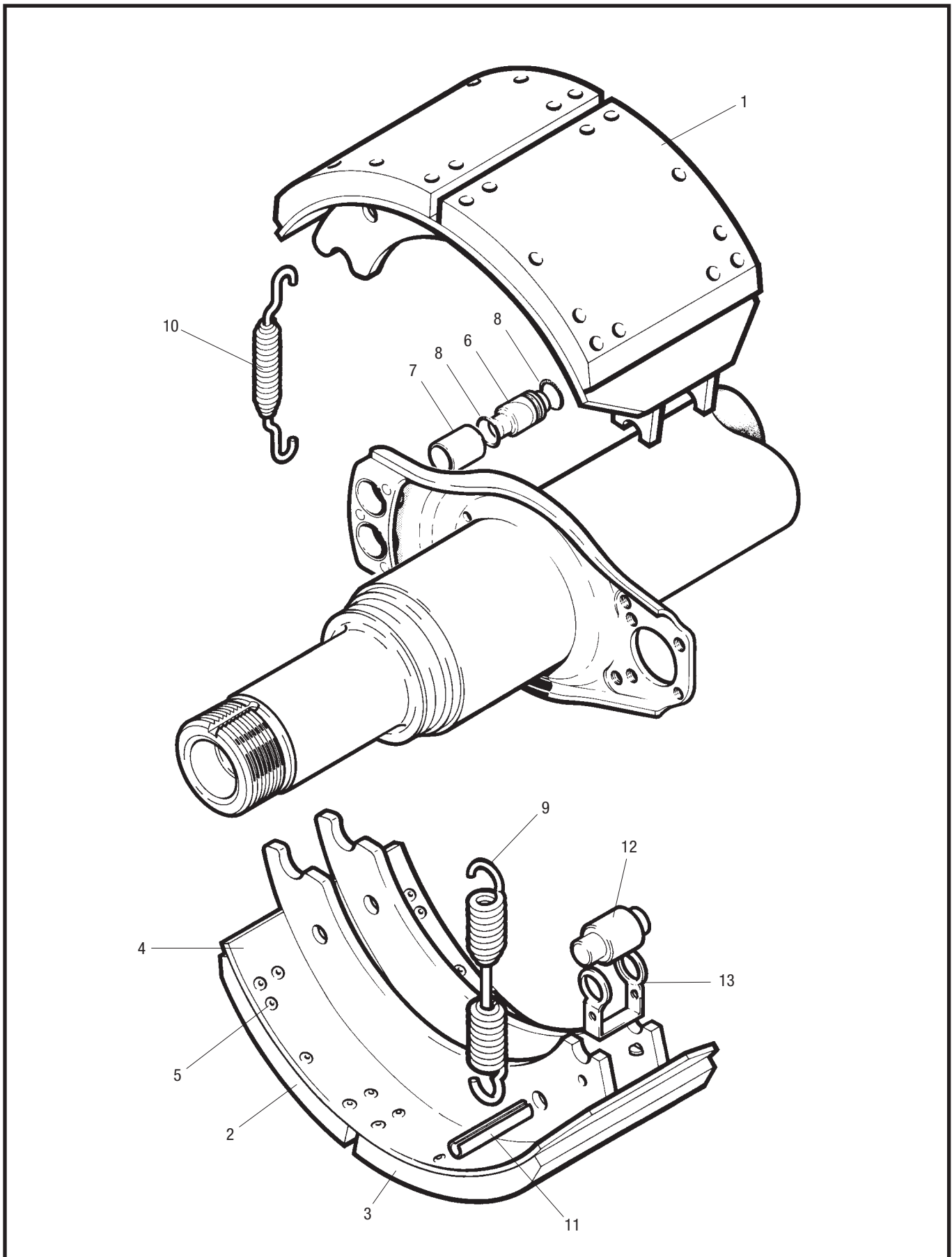
Posizione	Descrizione	Codice
1	Vite, coprimozzo	99543001
2	Coprimozzo	21226038
3	Coprimozzo per contachilometri	21226118
4	Guarnizione, coprimozzo	21226119
5	Vite per dado perno ruota	21224864
6	Dado perno ruota	21226003
7	Anello elastico di fermo	21226117PK5
8	Anello di fermo	21226090
9	Cuscinetto, interno & esterno	99041035S
10	Anello paraolio	21200321A
11	Mozzo TA (complessivo), ruota doppia & singola	14226120
11A	Mozzo TC (non illustrato)*	–
12	Tamburo freno, 420 x 180 'Q'	21018986V
12	Tamburo freno, 420 x 220 'Z'	21021114AV
13	Dado colonnetta	vedi tabella seguente
14	Colonnetta, ruota singola acciaio	21022167
14	Colonnetta, ruota doppia acciaio, ruota singola alluminio	21020997
14	Colonnetta, ruota doppia alluminio	21206355
15	Chiusua disco, parapolvere, 420 x 180 solo freno 'Q'	15224518
15	Chiusua disco, parapolvere, 420 x 180 solo freno 'Q' - a partire da Aprile 2001	15225842
16	Dado, autobloccante M10	99544000
17	Disco parapolvere aperto, 420 x 180 solo freno 'Q'	21224522
18	Coppia parapolvere, 420 x 220 solo freno 'Z'	21221567/8
19	Vite M10	99546002
20	Tappo in gomma	21211385
21	Tappo, ispezione	21220719
22	Cartuccia 400g grasso per mozzi MERITOR (non illustrato)	99538007
23	Tube 100g pasta bianca Optimol Optimoly T (non illustrato)	99538009

\* Veda la pagina 13 per le parti del mozzo di TC

DADO COLONNETTA ISO - M22 - CHIAVE DA 32mm		
CODICE	TIPO	RIVESTIMENTO
<b>21225653</b>	STANDARD H = 30	FOSFATATO & OLIATO
<b>21226396</b>	STANDARD H = 30	DACROMET 500 & OLIATO
<b>21218645</b>	CHIUSO	FOSFATATO & OLIATO
<b>21226484</b>	CHIUSO	DACROMET 500 & OLIATO

# Lista ricambi TA e TC

Freno per TA/TC



# Lista ricambi TA e TC

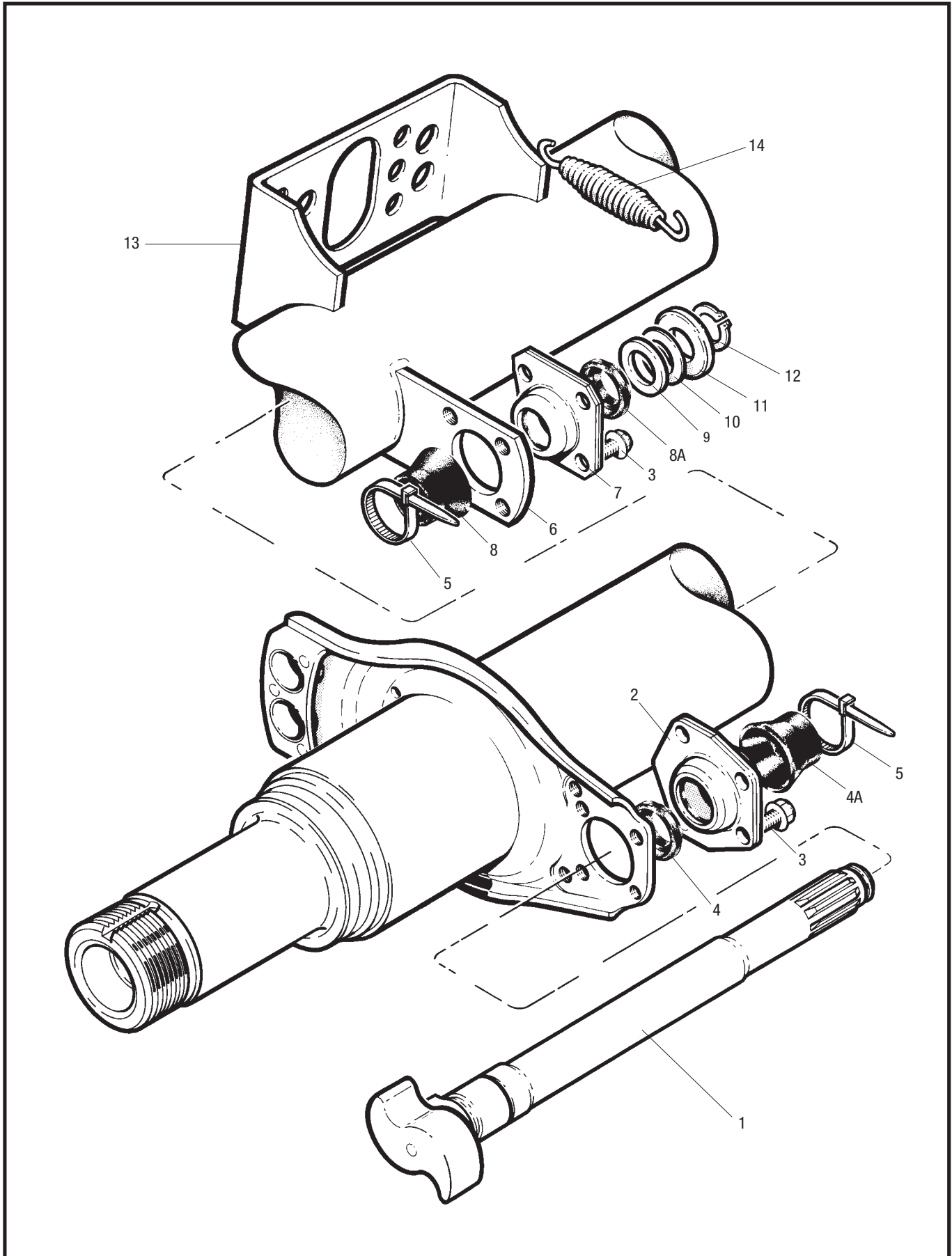
## Freno per TA/TC



Posizione	Descrizione	'Q' 420 x 180	'Z' 420 x 220
1	Ganascia freno con guarnizioni	15205536R	15205192R
2	Guarnizione freno, lato perno	BLKQR	BLKZR
3	Guarnizione freno, lato camma		
4	Ganascia freno nuda	15205533S	15205191S
5	Rivetto	21200761	21200761
6	Perno fulcro ganascia	21205193G	21205193G
7	Boccola, perno ganascia	21221028	21221028
8	Anello OR, perno fulcro ganascia	21220668	21220668
9	Molla richiamo ganascia	21221224PK10	21221224PK10
10	Molla ganascia	21205194PK100	21205194PK100
11	Pernetta molla	21220171PK20	21220171PK20
12	Rullo ganascia	21006610	21006610
13	Fermo per rullo ganascia	21224831PK50	21224831PK50

# Lista ricambi TA e TC

Complessivo albero a camme TA/TC – fino al 31 marzo 2001



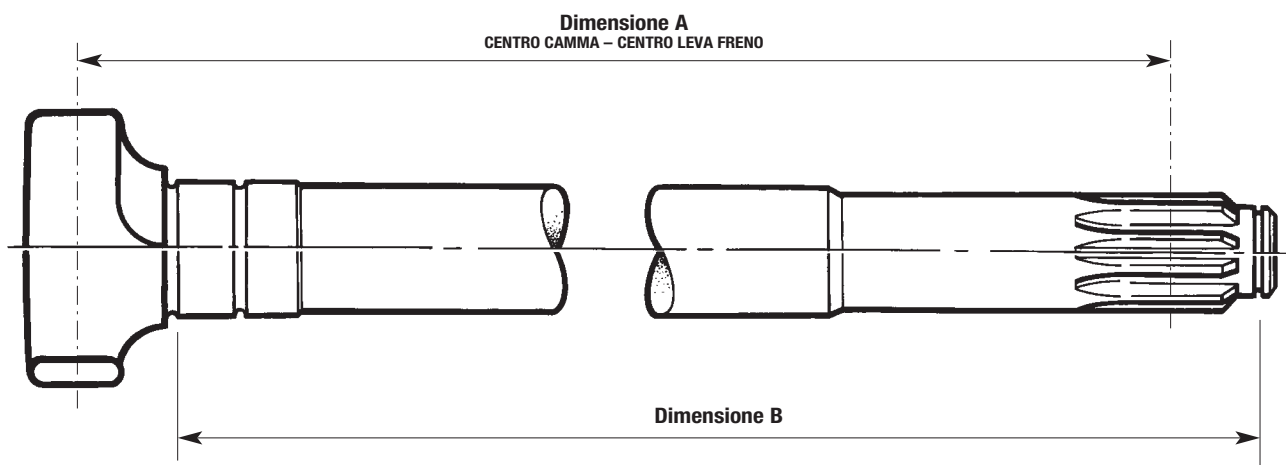
# Lista ricambi TA e TC

Complessivo albero a camme TA/TC – fino al 31 marzo 2001



Posizione	Descrizione	Codice
1	Albero a camme destra/sinistra	vedi tabella seguente
2	Supporto albero a camme, lato camme	15224821
3	Vite, M10	99546002
4	Cuffia protezione interna	21224729
4A	Cuffia protezione esterna	21224730
5	Fascetta	21221065
6	Staffa supporto albero a camme	21020300
7	Supporto albero a camme, lato leva	15213430
8	Cuffia parapolvere	21204849
8A	Collare parapolvere	21205667
9	Rondella sp. 1,5mm	21006627
10	Rondella sp. 0,7mm	21006662
11	Rondella albero a camme D.30	21219862
12	Anello seeger D.28	99507030
13	Staffa per camera d'aria	21201592
14	Molla richiamo leva freno	21210215PK10
*15	Sacchetto 25g grasso MERITOR (non illustrato)	99226786
*16	Cartuccia 400g grasso MERITOR (non illustrato)	99226787

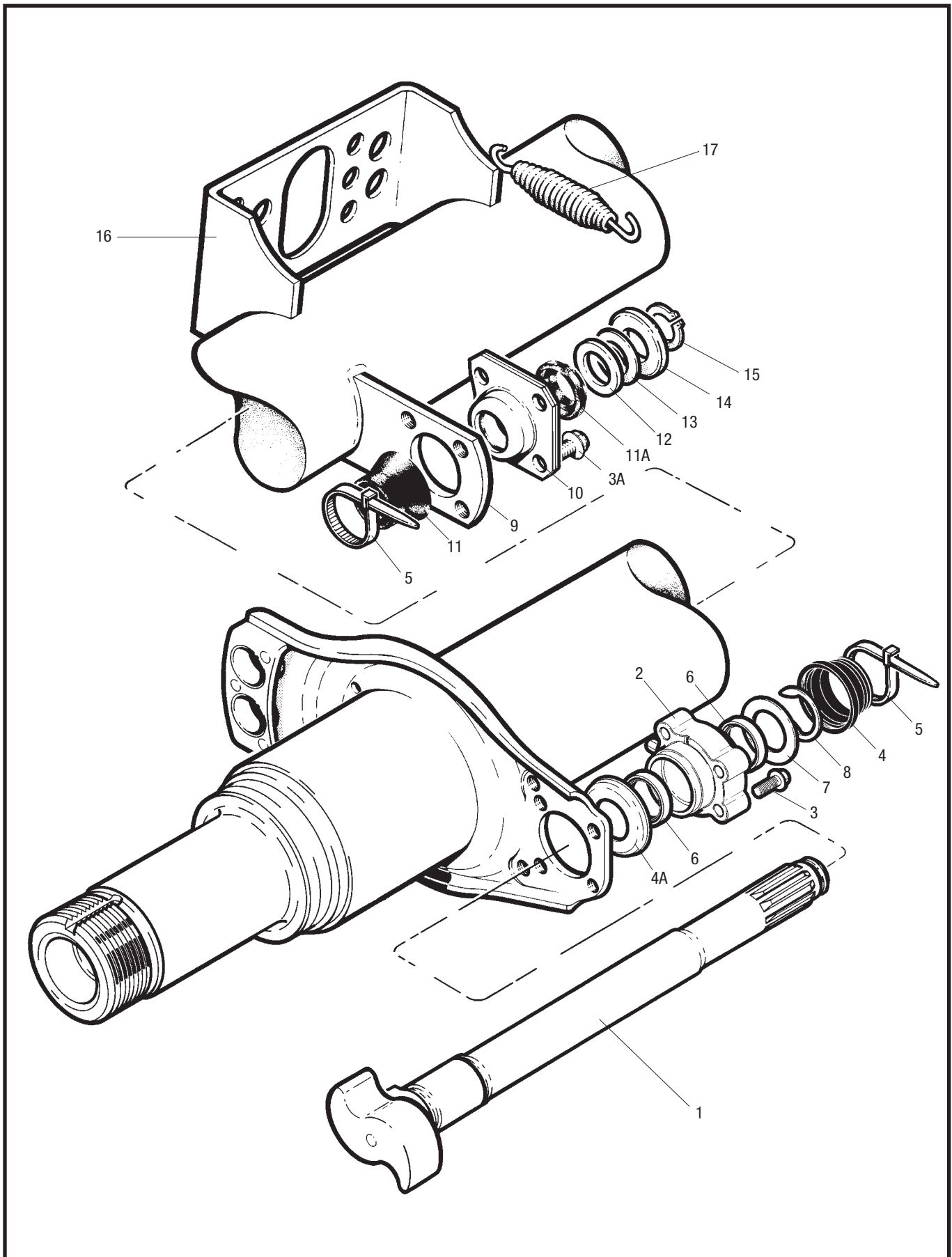
\* Da usare con i particolari posizioni 2 e 7



Dimensione 'A'	Dimensione 'B'	Codice	
		Destra	Sinistra
229.9	232.4	21223154	21223155
253.5	258.0	21222949	21222950
412.2	416.7	21222183	21222184
475.7	480.2	21222185	21222186
521.0	525.5	21221070S	21221071S
544.5	549.0	21222700	21222701
564.0	568.5	21222386	21222387
583.0	587.5	21221194S	21221195S
605.5	610.0	21222187	21222188
622.5	627.0	21222189	21222190
632.5	637.0	21222191	21222192

# Lista ricambi TA e TC

Complessivo albero a camme TA/TC – a partire da 1 aprile 2001



# Lista ricambi TA e TC

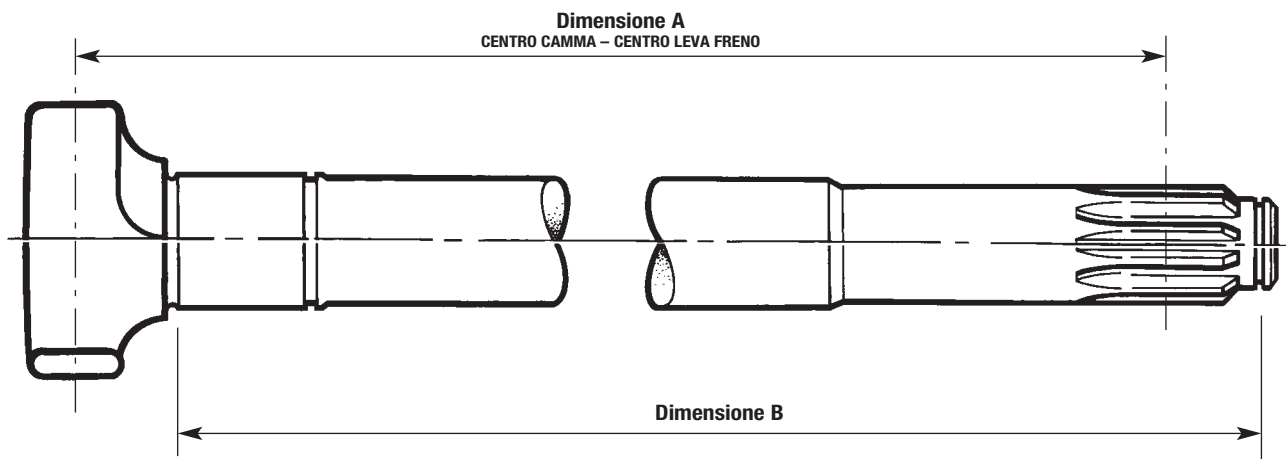
Complessivo albero a camme TA/TC – a partire da 1 aprile 2001



Posizione	Descrizione	Codice
1	Albero a camme destra/sinistra	vedi tabella seguente
2	Supporto albero a camme, lato camme**	A23105Q1213
3	Vite M10 x 35**	99546000
3A	Vite M10 x 25**	99546002
4	Cuffia interna**	1229K4795
4A	Cuffia esterna**	2260K1155
5	Fascetta**	21221065
6	Guarnizioni a labbro (parte della posizione 2)	–
7	Rondella**	1229S4101
8	Anello d'arresto**	1229T4102
9	Staffa supporto albero a camme	21020300
10	Supporto albero a camme, lato leva**	15213430
11	Cuffia parapolvere**	21204849
11A	Collare parapolvere**	21205667
12	Rondella sp. 1,5mm**	21006627
13	Rondella sp. 0,7mm**	21006662
14	Rondella albero a camme D.30**	21219862
15	Anello seeger D.28**	99507030
16	Staffa per camera d'aria	21201592
17	Molla richiamo leva freno	21210215PK10
*18	Sacchetto 25g grasso MERITOR (non illustrato)	99226786
*19	Cartuccia 400g grasso MERITOR (non illustrato)	99226787

\* Da usare con i particolari posizioni 2 e 10

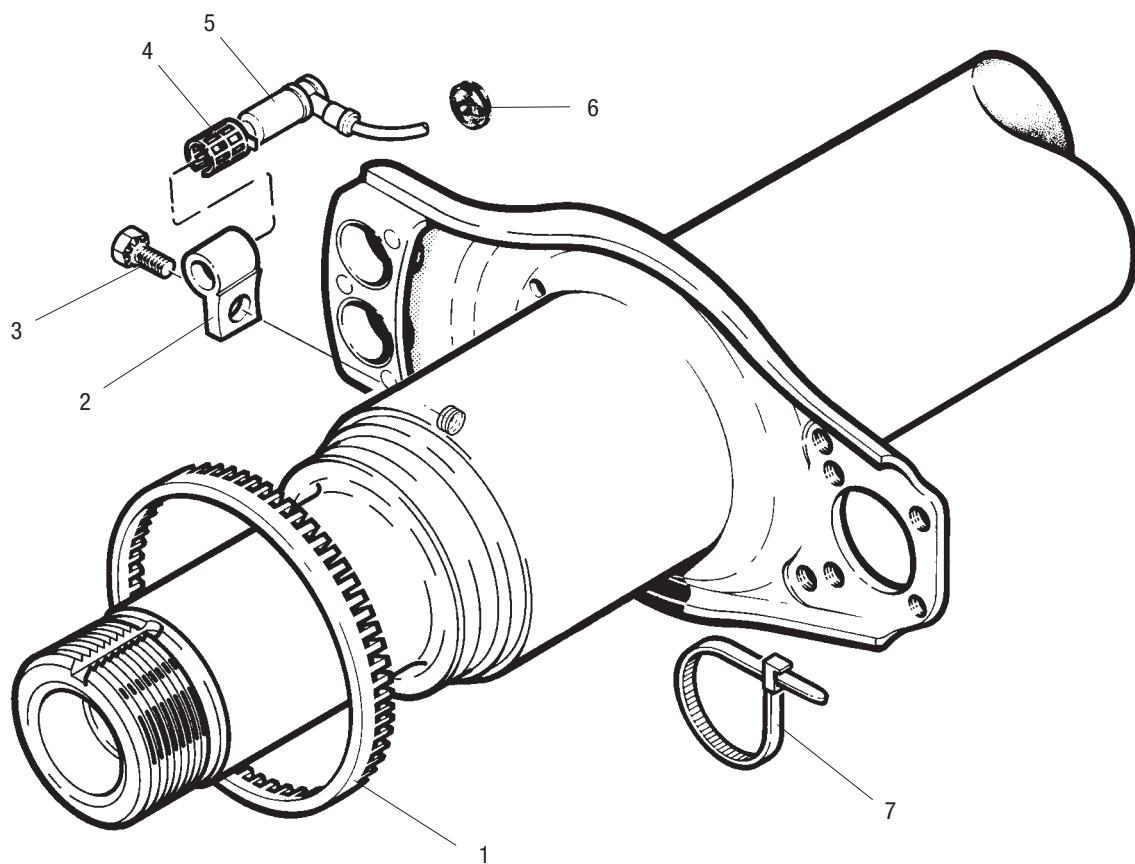
\*\* Tutti contenuti nel kit di manutenzione AXL 140



Dimensione 'A'	Dimensione 'B'	Codice	
		Destra	Sinistra
229.9	232.4	21227113	21227114
412.2	416.7	21227111	21227112
521.0	525.5	21227109	21227110
583.0	587.5	21227107	21227108
605.5	610.0	21227105	21227106
622.5	627.0	21227103	21227104
632.5	637.0	21227101	21227102

# Lista ricambi TA e TC

ABS per TA/TC



# Lista ricambi TA e TC

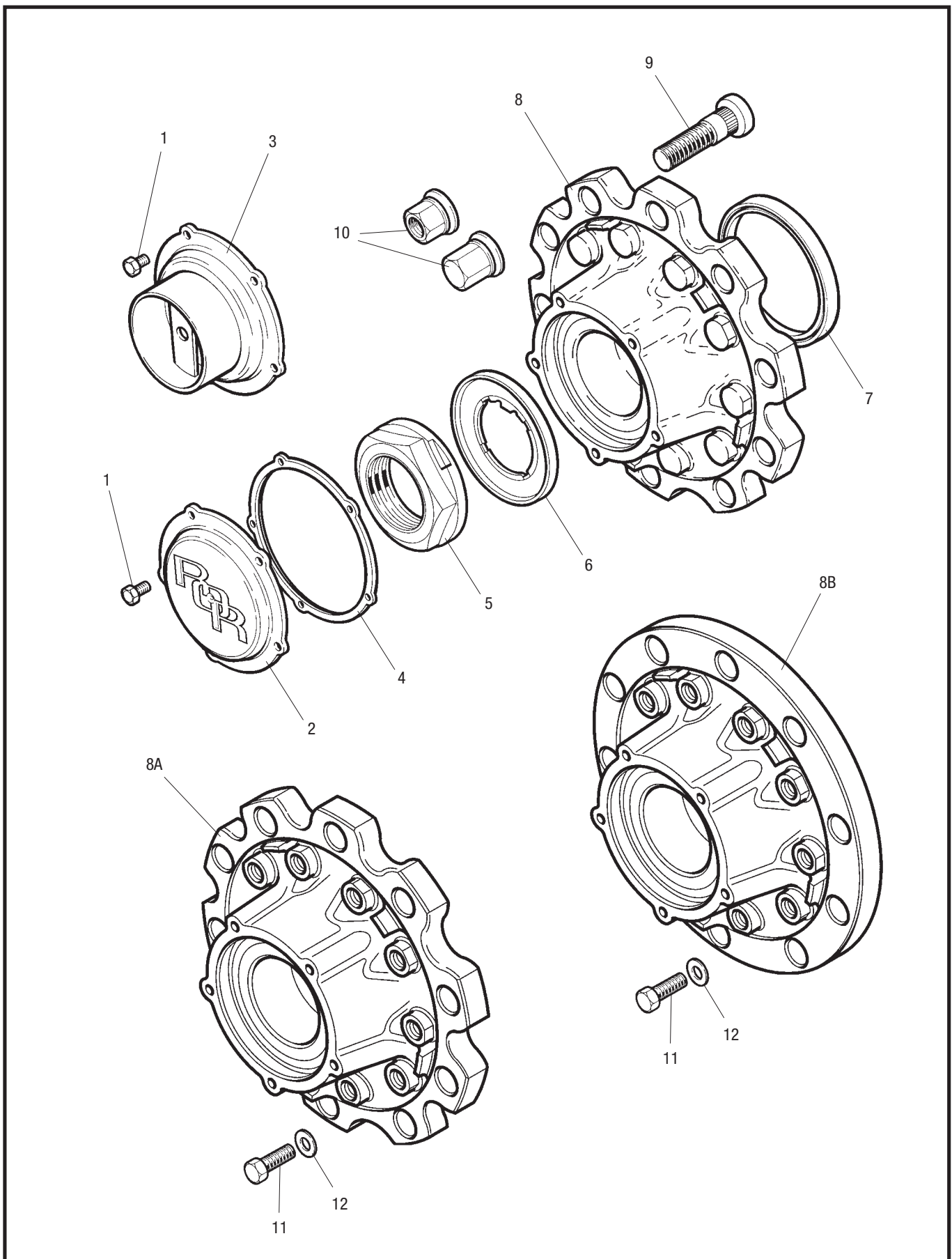
ABS per TA/TC



Posizione	Descrizione	Codice
1	Ruota fonica, solo freno a tamburo	21213316
2	Supporto sensore	22224705
3	Vite, M10 x 25 per supporto sensore	99541002
4	Boccola per sensore	21213036
5	Sensore	21213034
6	Tappo di fermo, solo freno a tamburo	21222319
7	Fascetta	21221065
8	Grasso per boccola del sensore (non illustrato)	99226786

# Lista ricambi TA e TC

Mozzo per TC



# Lista ricambi TA e TC

## Mozzo per TC

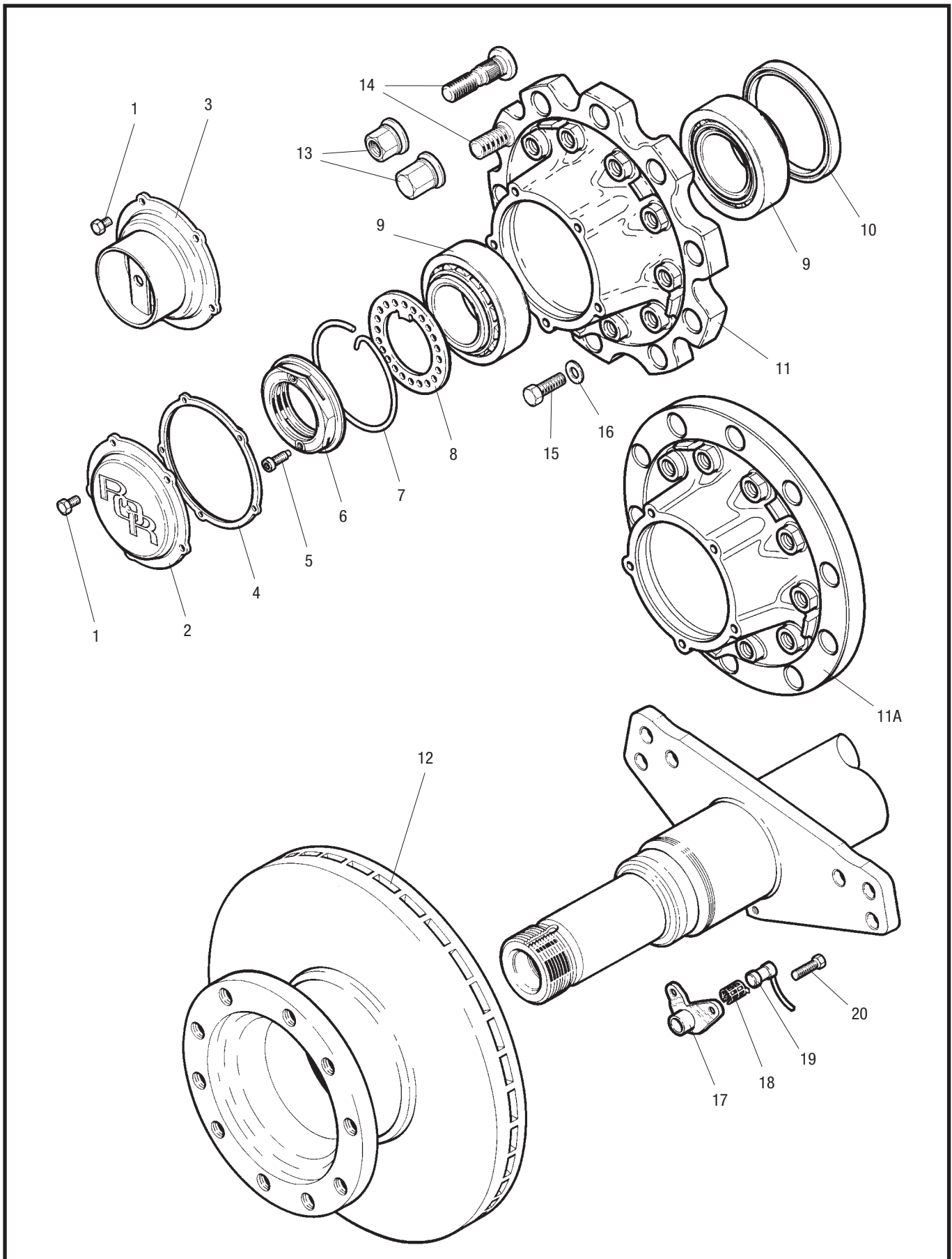


Posizione	Descrizione	Codice
1	Vite, coprimozzo	99543001
2	Coprimozzo	21226038
3	Coprimozzo per contachilometri	21226118
4	Guarnizione, coprimozzo	21226119
5	Dado perno ruota	21226032
6	Anello di fermo cuscinetto	21226088
7	Paraolio ausiliario	21200321A
8	Mozzo TC, cuscinetto a cartuccia, freno tamburo, ruota singola e doppia	14226122
8A	Mozzo TC, cuscinetto a cartuccia, freno disco, solo ruota doppia	14226123
8B	Mozzo TC, cuscinetto a cartuccia, freno disco, solo ruota singola	14226493
9	Dado colonnetta	vedi tabella seguente
10	Colonnetta, ruota singola e doppia acciaio	21226340
10	Colonnetta, ruota singola alluminio	21226478
10	Colonnetta, ruota doppia alluminio	21226479
11	Vite di fissaggio rotore M16 x 65	21225100
12	Rondella piana D.16 temprata	21224978

DADO COLONNETTA ISO - M22 - CHIAVE DA 32mm		
CODICE	TIPO	RIVESTIMENTO
21225653	STANDARD H = 30	FOSFATATO & OLIATO
21226396	STANDARD H = 30	DACROMET 500 & OLIATO
21218645	CHIUSO	FOSFATATO & OLIATO
21226484	CHIUSO	DACROMET 500 & OLIATO

# Lista ricambi TA e TC

Mozzo - Rotore - ABS per TA/TC D Duco



# Lista ricambi TA e TC

Mozzo - Rotore - ABS per TA/TC D Duco



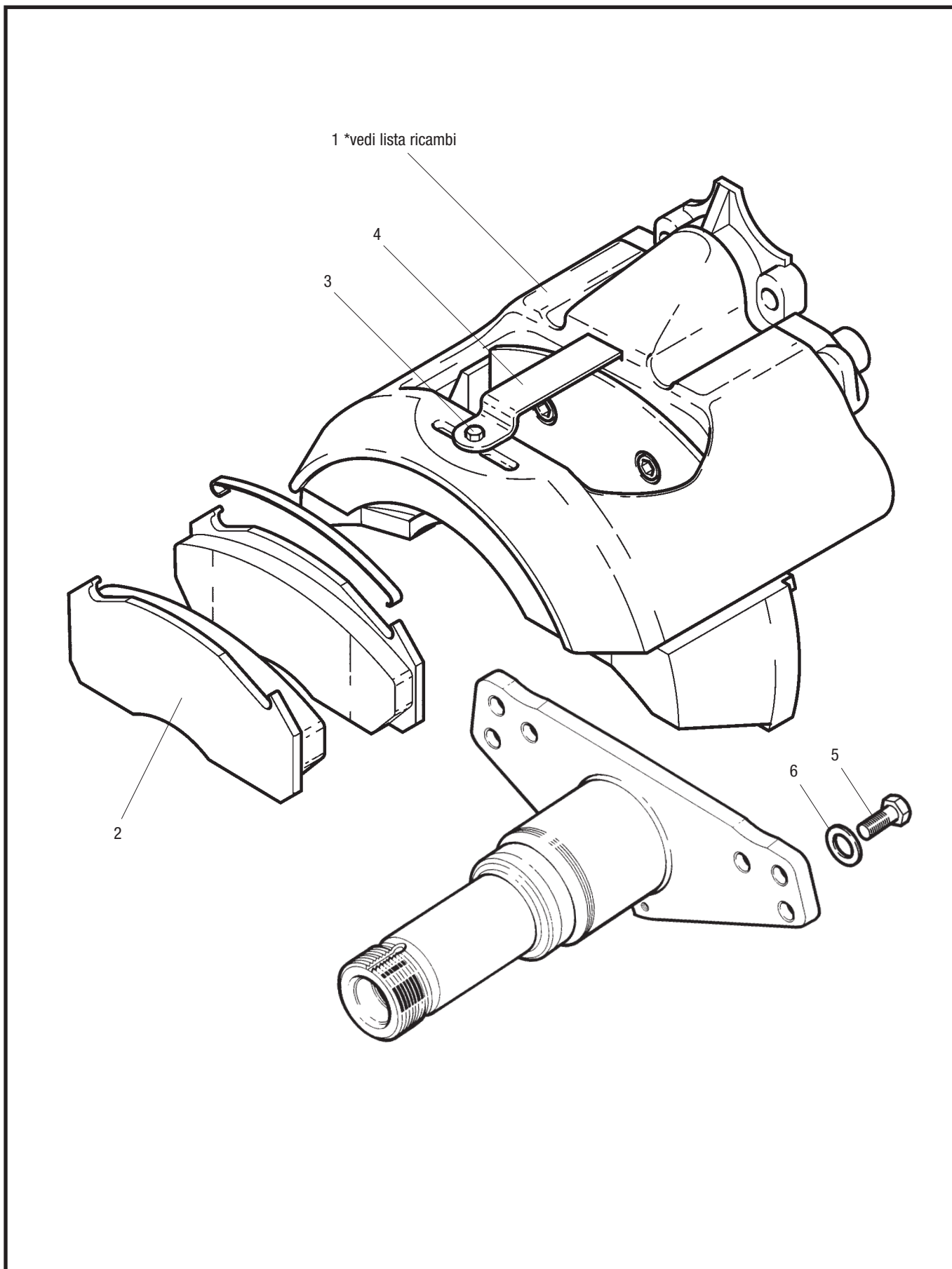
Posizione	Descrizione	Codice
1	Vite, coprimozzo	99543001
2	Coprimozzo	21226038
3	Coprimozzo, per contachilometri	21226118
4	Guarnizione, coprimozzo	21226119
5	Vite, per dado perno ruota	21224864
6	Dado perno ruota	21226003
7	Anello elastico di fermo	21226117PK5
8	Anello di fermo	21226090
9	Cuscinetto, interno & esterno	99041035S
10	Anello paraolio	21200321A
11	Mozzo TA (complessivo), solo ruota doppia	14226121
11A	Mozzo TA (complessivo), solo ruota singola	14226492
11B	Mozzo TC (non illustrato)*	-
12	Rotore	MBR9004
13	Dado colonnetta	vedi tabella seguente
14	Colonnetta, ruota singola e doppia acciaio	21226340
14	Colonnetta, ruota singola alluminio	21226478
14	Colonnetta, ruota doppia alluminio	21226479
15	Vite di fissaggio rotore M16 x 65	21225100
16	Rondella piana D.16 temprata	21224978
17	Supporto sensore	21227415
18	Boccola per sensore	21213036
19	Sensore	21213034
20	Vite per supporto sensore	99543002

\* Veda la pagina 13 per le parti del mozzo di TC

DADO COLONNETTA ISO - M22 - CHIAVE DA 32mm		
CODICE	TIPO	RIVESTIMENTO
<b>21225653</b>	STANDARD H = 30	FOSFATATO & OLIATO
<b>21226396</b>	STANDARD H = 30	DACROMET 500 & OLIATO
<b>21218645</b>	CHIUSO	FOSFATATO & OLIATO
<b>21226484</b>	CHIUSO	DACROMET 500 & OLIATO

# Lista ricambi TA e TC

Freno a disco D Duco



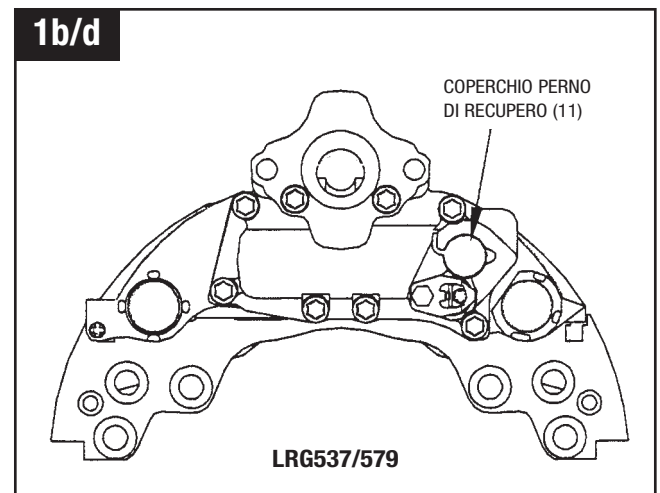
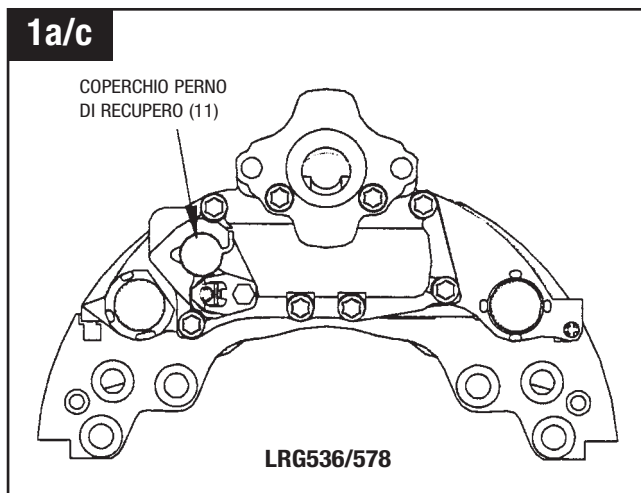
# Lista ricambi TA e TC

## Freno a disco D Duco



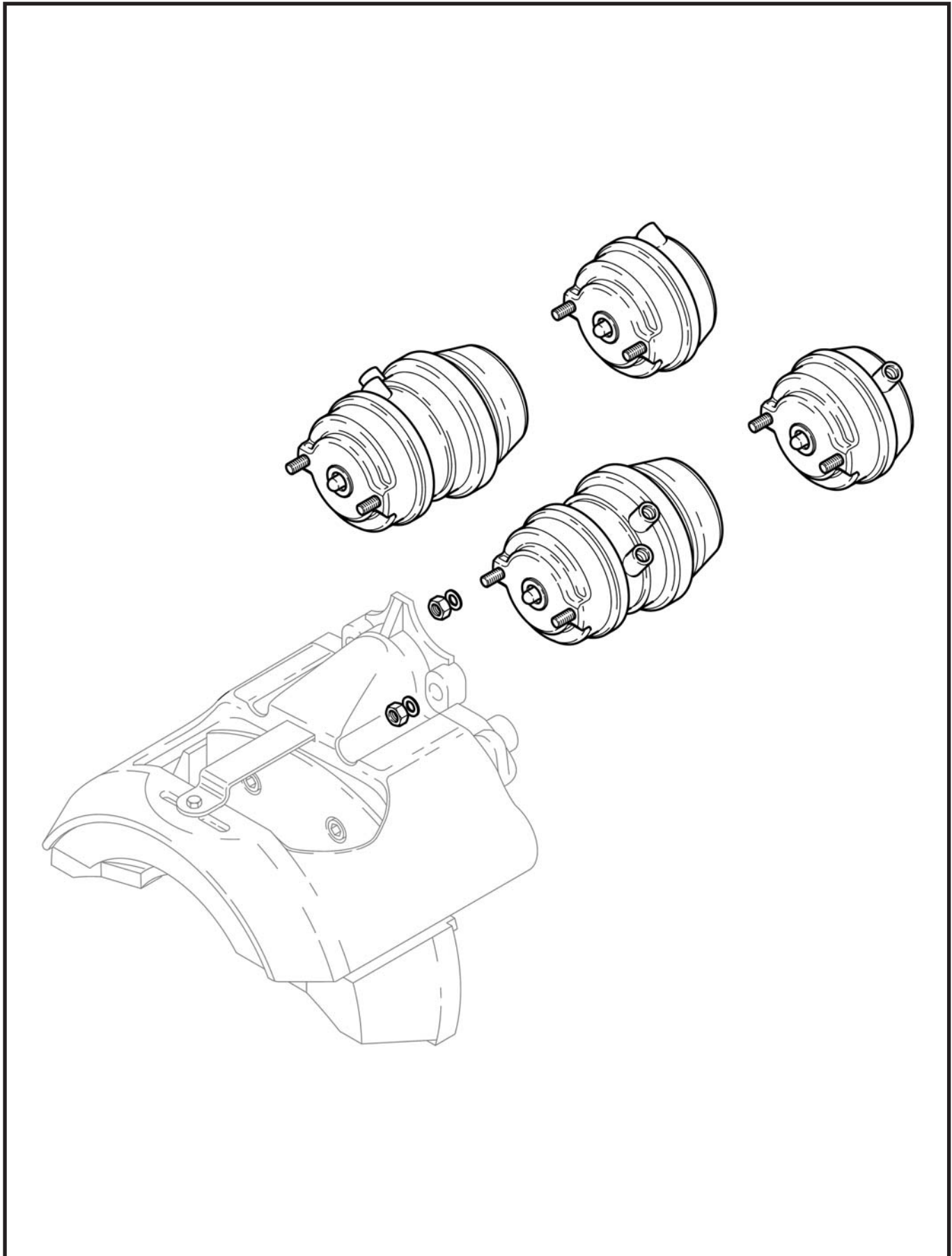
Posizione	Descrizione	Codice
1a	Pinza sinistra freno D Duco, fixing 20mm (68033116/68324518/68032959)*	LRG536
1b	Pinza destra freno D Duco, fixing 20mm (68033117/68324519/68032960)*	LRG537
1c	Pinza sinistra freno D Duco, fixing 18mm (68033331/68324553)*	LRG578
1d	Pinza destra freno D Duco, fixing 18mm (68033332/68324554)*	LRG579
2	Kit per ritegno pastiglia (complessivo con molla della pastiglia e vite, piastra di fermo)	MDP5057
3	Vite, piastra di fermo	68130034
4	Piastra di fermo della pastiglia	68322265
5	Vite fissaggio pinza M20 x 50	21226651
5	Vite fissaggio pinza M18 x 50	21227433
6	Rondella temprata	21226568
7	Kit coperchio perno guida (non illustrato)	MCK1065
8	Kit testa punteria (non illustrato)	MCK1238
9	Kit vite, perno di guida (non illustrato)	MCK1066
10	Coperchio testa punteria (non illustrato)	68324854
11	Coperchio perno di recupero	68322655
12a	Kit perno guida (Pinza freno No. 68032959/60) (non illustrato)	MCK1134
12b	Kit perno guida (Pinza freno No. 68033116/7) (non illustrato)	MCK1116

### \* Vista posteriore della pinza freno - per identificazione



# Lista ricambi TA e TC

Camere d'aria D Duco



# Lista ricambi TA e TC

Camere d'aria D Duco



## Sospensioni montate sotto gli assali

### FL11000

Dimensioni Camera	Lato sinistro asse		Lato destro asse	
	Codice camera	Codice pinza	Codice camera	Codice pinza
14 Service	41226793	68032959	41226792	68032960
14/16	41226795	68032959	41226794	68032960
14/24	41226797	68032959	41226796	68032960
16 Service	41226799	68032959	41226798	68032960
16/16	41226801	68032959	41226800	68032960
16/24	41226803	68032959	41226802	68032960
18 Service	41226805	68032959	41226804	68032960
18/24	41226807	68032959	41226806	68032960
20 Service	41226809	68032959	41226808	68032960
20/24	41226811	68032959	41226810	68032960
22 Service	41229266	68032959	41229265	68032960
22/24	41229268	68032959	41229267	68032960
24 Service	41229270	68032959	41229269	68032960
24/24	41229272	68032959	41229271	68032960
24/30	41226821	68032959	41226820	68032960
27 Service	41226823	68032959	41226822	68032960
27/30	41226825	68032959	41226824	68032960
30/30	41226827	68032959	41226826	68032960

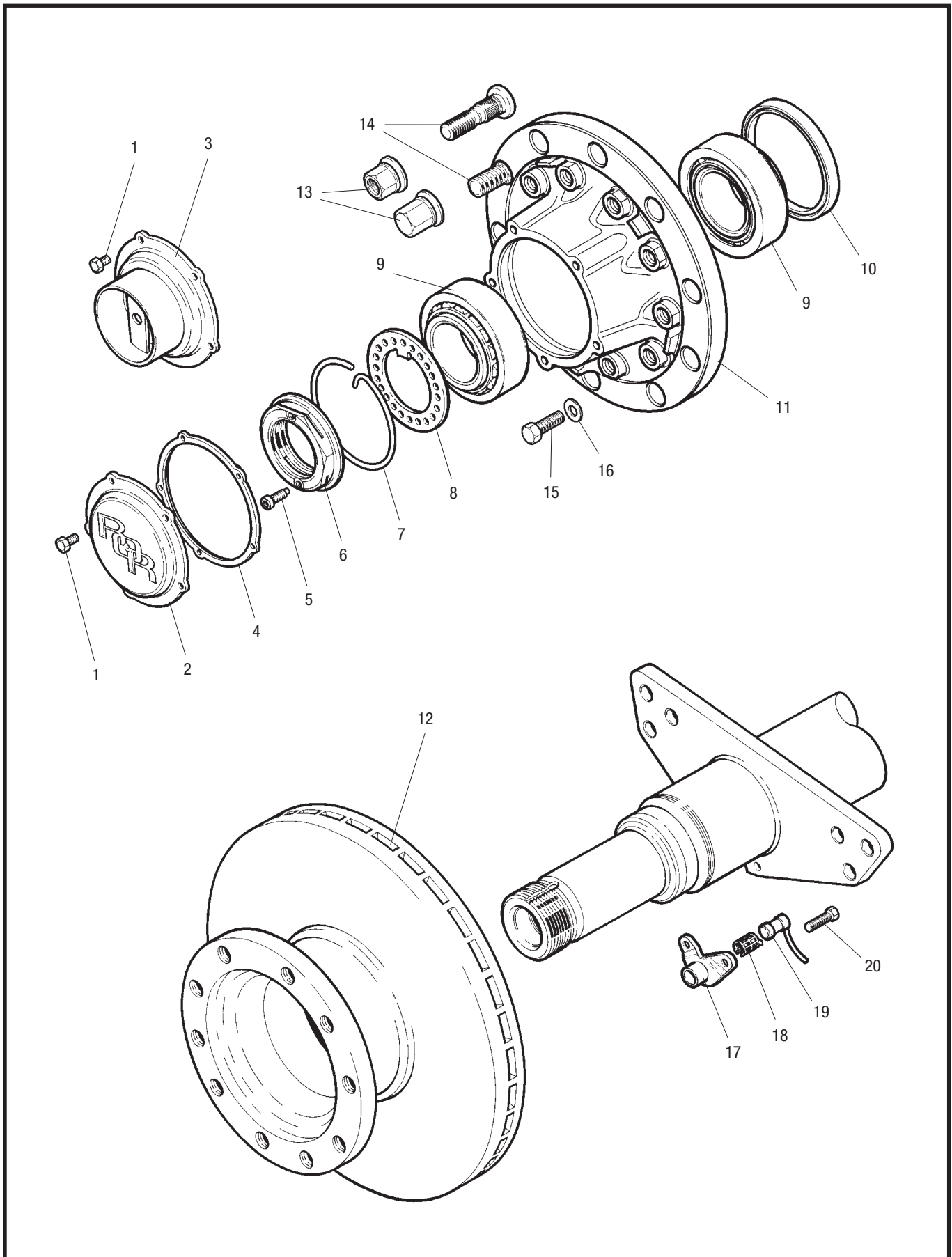
## Sospensioni montate sopra gli assali

### FL9000, FL9000NB, FL11000B

Dimensioni Camera	Lato sinistro asse		Lato destro asse	
	Codice camera	Codice pinza	Codice camera	Codice pinza
14 Service	41226792	68032959	41226793	68032960
14/16	41226794	68032959	41226795	68032960
14/24	41226796	68032959	41226797	68032960
16 Service	41226798	68032959	41226799	68032960
16/16	41226800	68032959	41226801	68032960
16/24	41226802	68032959	41226803	68032960
18 Service	41226804	68032959	41226805	68032960
18/24	41226806	68032959	41226807	68032960
20 Service	41226808	68032959	41226809	68032960
20/24	41226810	68032959	41226811	68032960
22 Service	41229265	68032959	41229266	68032960
22/24	41229267	68032959	41229268	68032960
24 Service	41229269	68032959	41229270	68032960
24/24	41229271	68032959	41229272	68032960
24/30	41226820	68032959	41226821	68032960
27 Service	41226822	68032959	41226823	68032960
27/30	41226824	68032959	41226825	68032960
30/30	41226826	68032959	41226827	68032960

# Lista ricambi TA e TC

Mozzo - Rotore - ABS per TA/TC ELSA 2



# Lista ricambi TA e TC

Mozzo - Rotore - ABS per TA/TC ELSA 2



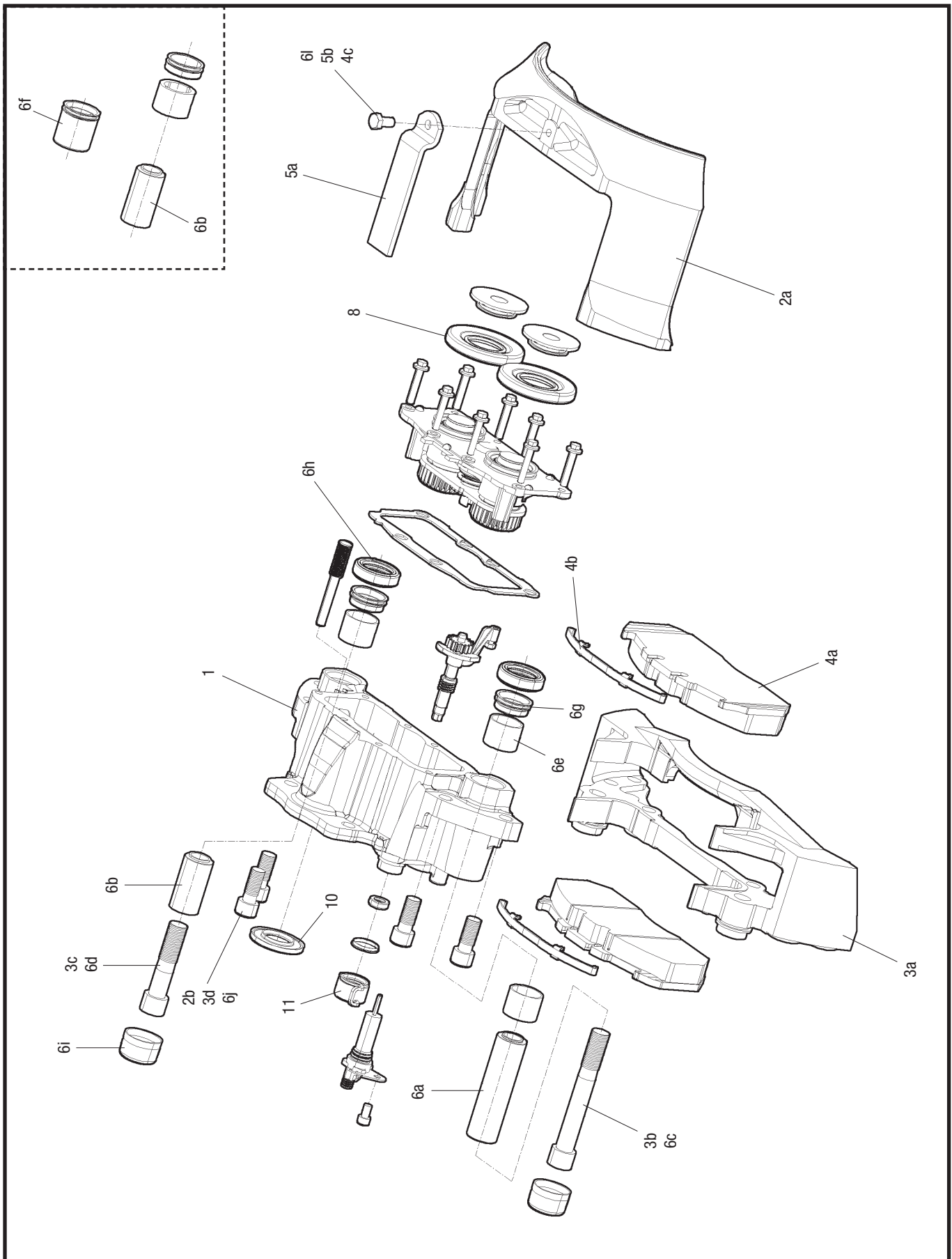
Posizione	Descrizione	Codice
1	Vite, coprimozzo	99543001
2	Coprimozzo	21226038
3	Coprimozzo, per contachilometri	21226118
4	Guarnizione, coprimozzo	21226119
5	Vite, per dado perno ruota	21224864
6	Dado perno ruota	21226003
7	Anello elastico di fermo	21226117PK5
8	Anello di fermo	21226090
9	Cuscinetto, interno & esterno	99041035S
10	Anello paraolio	21200321A
11A	Mozzo TA (complessivo), solo ruota singola	14226492
11B	Mozzo TC (non illustrato)*	-
12	Rotore	MBR9004
13	Dado colonnetta	vedi tabella seguente
14	Colonnetta, ruota singola acciaio	21226340
14	Colonnetta, ruota singola alluminio	21226478
15	Vite di fissaggio rotore M16 x 65	21227263
16	Rondella piana	21224978
17	Supporto sensore	21227415
18	Boccola per sensore	21213036
19	Sensore	21213034
20	Vite per supporto sensore	99543002

\* Veda la pagina 13 per le parti del mozzo di TC

DADO COLONNETTA ISO - M22 - CHIAVE DA 32mm		
CODICE	TIPO	RIVESTIMENTO
<b>21225653</b>	STANDARD H = 30	FOSFATATO & OLIATO
<b>21226396</b>	STANDARD H = 30	DACROMET 500 & OLIATO
<b>21218645</b>	CHIUSO	FOSFATATO & OLIATO
<b>21226484</b>	CHIUSO	DACROMET 500 & OLIATO

# Lista ricambi TA e TC

## Freno a disco ELSA 2



# Lista ricambi TA e TC

## Freno a disco ELSA 2

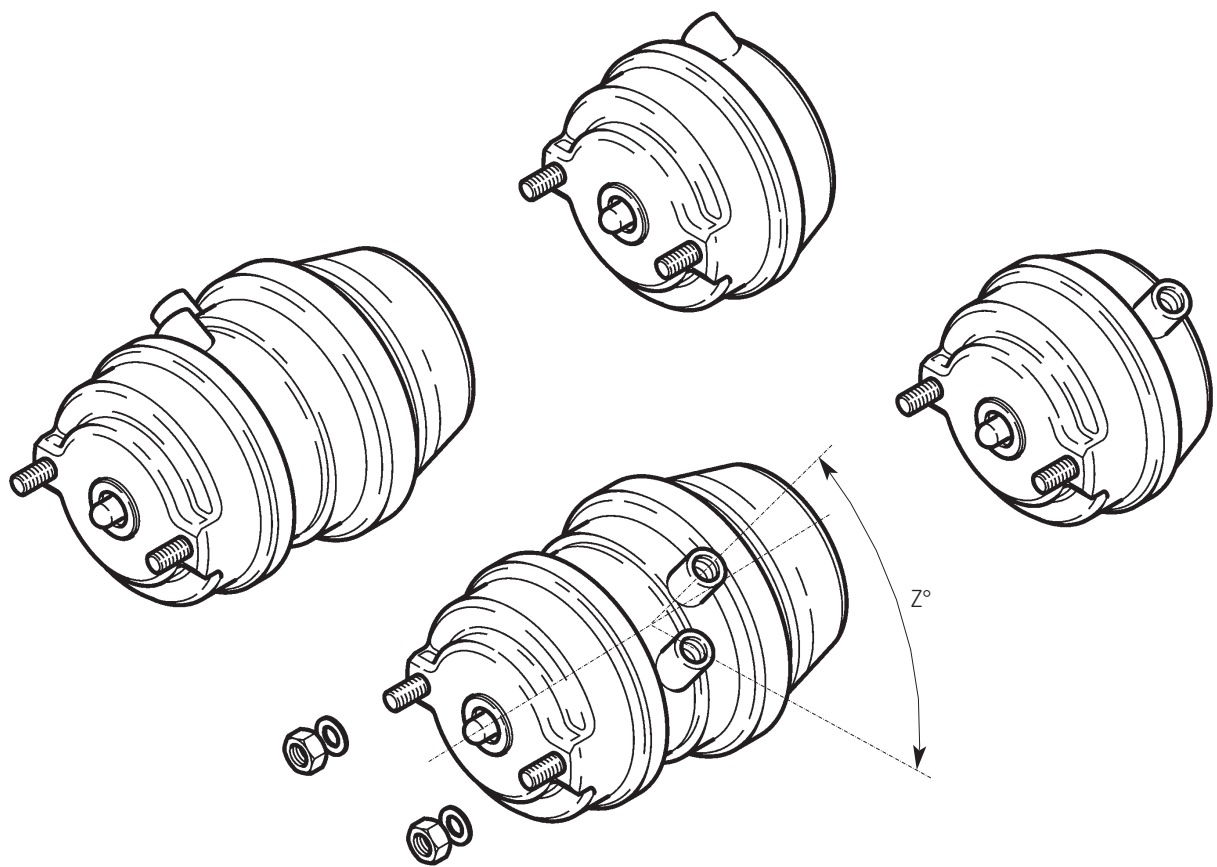


Posizione	Descrizione	Codice
1	Pinza sinistra freno	LRG572
1	Pinza destra freno	LRG573
3a-3d	Kit supporto	MCK1146
4a-4c	Kit pastiglie freno	MDP5073
5a-5b	Kit per ritegno pastiglia	MCK1174
6a-6j	Kit perno guida*	MCK1140
8	Kit testa punterie*	MCK1139
10	Tenuta attuatore	68323746PK10
11	Coperchio perno di recupero	68322655PK10
12	Vite fissaggio pinza M18 x 50 (non illustrato)	21227433

\* Grasso incluso (non illustrato)

# Lista ricambi TA e TC

Camere d'aria ELSA 2



# Lista ricambi TA e TC

Camere d'aria ELSA 2



## TA e TC con ruota singola

Tipo di camera d'aria	Orientamento porta (angolo Z°)	
	45°	135°
T14	41227562	41227563
T16	41227564	41227565
T18	41227865	41227866
T20	41228284	41228285
T27	41227576	41227577
T14/24	41227566	41227567
T16/24	41227568	41227569
T18/24	41227570	41227571
T20/24	41227572	41227573
T22/24	41227574	41227575
T24/24	41227867	41227868
T27/30	41228528	41228529

## TC con ruota doppia

Tipo di camera d'aria	Orientamento porta (angolo Z°)	
	45°	135°
T14	41227562	41227563
T16	41227564	41227565
T18	41227865	41227866
T20	41228284	41228285
T27	41227576	41227577
T14/24	41227566	41227567
T16/24	41227568	41227569
T18/24	41227570	41227571
T20/24	41227572	41227573
T22/24	41227574	41227575
T24/24	41227867	41227868

# Lista ricambi TA e TC

## Garanzia

Una capillare rete di distributori di ricambi originali e di stazioni di servizio opera nell'intera Europa ed è supportata in ambito internazionale da agenti strategicamente dislocati in tutto il mondo.

Tutti i componenti Meritor forniti dai distributori di ricambi originali sono garantiti per un anno.

**Per le condizioni completa della garanzia, vedere la pubblicazione n. 6.84.1, 'Termini e condizioni della garanzia Meritor'.**

Meritor si riserva il diritto di apportare cambiamenti alle specifiche sovrarappresentate, in qualunque momento e senza obbligo di alcun preavviso.

I RICAMBI ILLUSTRATI IN QUESTO CATALOGO SONO TRATTI DA DISEGNI TECNICI TUTELATI DA DIRITTO DI COPYRIGHT. E' VIETATO DUPLICARE QUALUNQUE COMPONENTE.

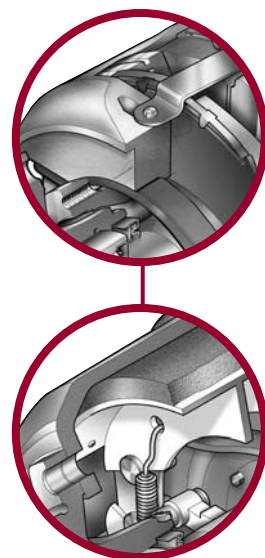
© Meritor HVS Limited



*I sistemi di garanzia della qualità Meritor é certificato dall'ISO 9001, Lloyd's Register Quality Assurance.*

# Lista ricambi TA e TC



**ArvinMeritor**

Commercial Vehicle Aftermarket AG  
Neugutstrasse 89  
8600 Dübendorf  
Switzerland  
Tel: +41 (0)44 824 82 00  
Fax: +41 (0)44 824 82 65

**ArvinMeritor**

Commercial Vehicle Aftermarket Ltd.  
Park Lane, Great Alne, Alcester  
Warwickshire B49 6HT  
U.K.  
Tel: 0845 606 7733  
Fax: 0845 606 8844

[www.arvinmeritor.com](http://www.arvinmeritor.com)

Descrizioni e specifiche risultavano vigenti alla data di pubblicazione e sono soggette a modifica senza preavviso né obbligo. Meritor si riserva il diritto di apportare migliorie alla progettazione, cambiare o ritirare dalla produzione qualunque componente in qualsiasi momento.

© ArvinMeritor 2005

Questo catalogo può essere utilizzato solo per descrivere e vendere prodotti di ArvinMeritor, delle sue società affiliate e consociate.

Issued 03-05

Pubblicazione CVA-6.94.2 rev. 2

**ArvinMeritor**™