

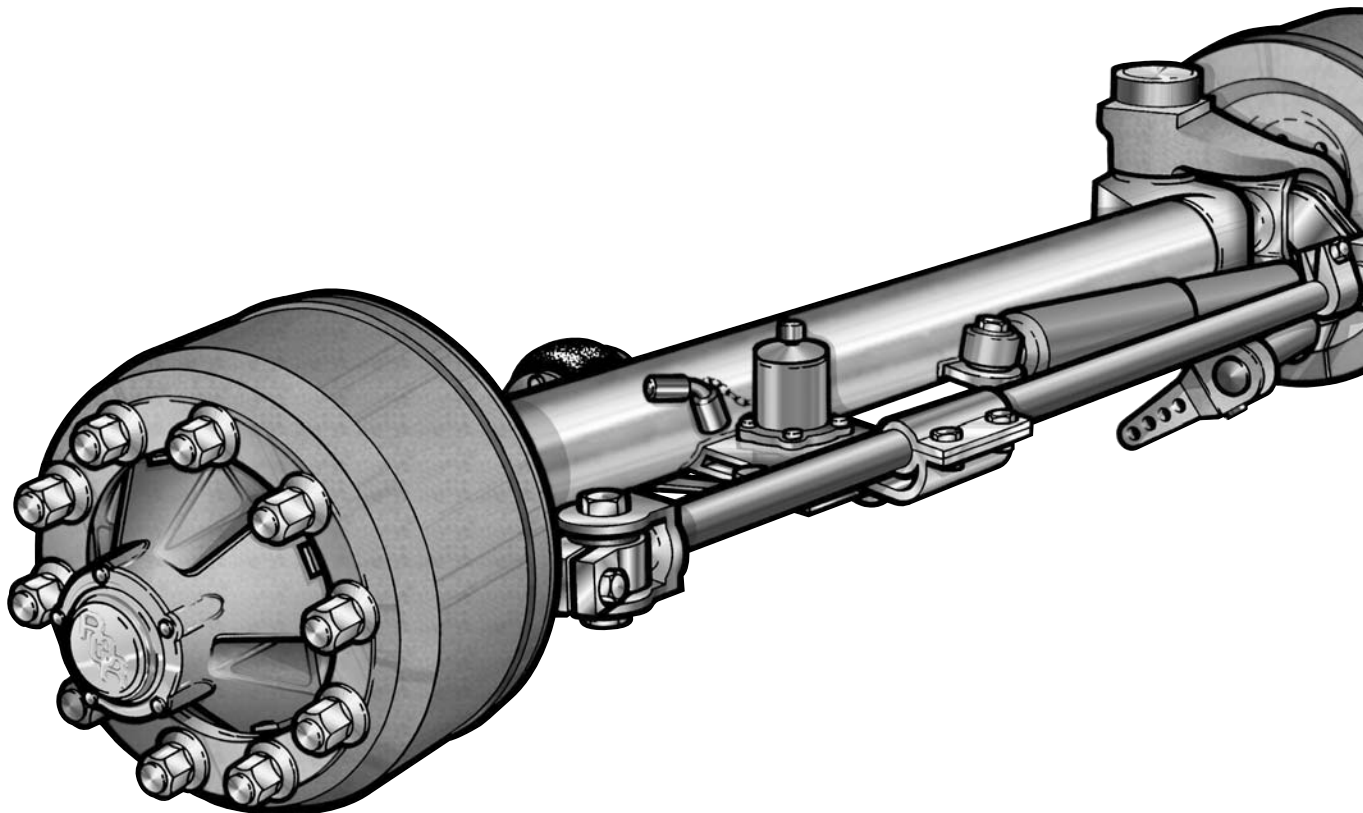
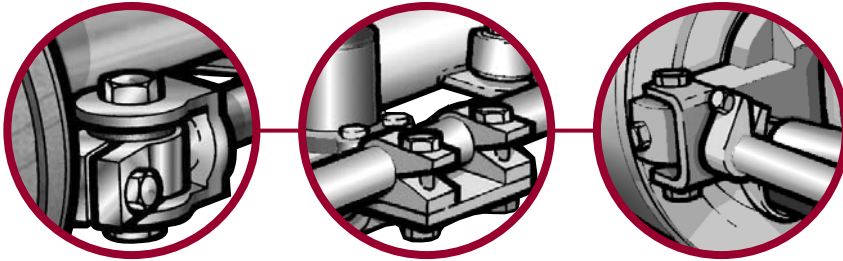


MERITOR™

ROR Trailer Produkten

Onderdelenlijst assen en remmen

Stuurassen en Spoorstangeinden



ArvinMeritor™

**MERITOR™**

Stuurassen Onderdelenlijst

Naloopas Serie TM

Positie Nr.	Omschrijving	6/7 Tonne	7 Tonne	TM20000 TM22500	TM25000	TM20/22500 (dubbeles schokdempers)
1	Bout, M10 x 16	21212400	21212400	21212400	21212400	21212400
2	Deksel	21212401	21212592	21212401	21223348	21212401
3	Bus – fuse pen, brons	21212413	–	–	–	21223340
4	Fuse pen, recht	21212403	–	–	–	21212477
5	Sluitring, fuse pen bovenaan kpl.	21212404	21212579	21223379	21212457	21212404
6	Sluitring, fuse pen onderaan kpl.	21212405	21212580	21223379	21212458	21212405
7	Stelmoer, fuse pen	–	21212581	21212453	21212483	–
8	Veerring	–	21212454	21212454	21212454	–
9	Bout, M10 x 35	–	21212455	21212455	21212455	–
10	Bus – fuse pen bovenaan	–	21212582	21212456	21212459	–
11	Fuse pen – taps	–	21212583	21212412	21212460	–
12	Bus – fuse pen onderaan	–	21212584	21212413	21212461	–
13	Bus – remankerpen	21221028	21221028	21221028	21221028	21221028
14	Smeernippel	21212415	21212415	21212415	21212415	21212415
15	Asstomp – links serie 1	21212416	–	21212418	21212462	21212475
16	Bus, remsleutel	21209990PK10	21209990PK10	21209990PK10	21209990PK10	21209990PK10
17	Remcilindersteun – links standaard	21212420L	21212587	21212547L	21212547L	21212547L
17A	Remcilindersteun – rechts standaard	21212420R	21212588	21212547R	21212547R	21212547R
17	Remcilindersteun – links onder aan de as bevestigd	21212421L	–	21212531L	21212531L	21212531L
17A	Remcilindersteun – rechts onder aan de as bevestigd	21212421R	–	21212531R	21212531R	21212531R
18	Veerring	21212422	21212422	21212422	21212422	21212422
19	Bout, M10 x 25	21212423	21212423	21212423	21212423	21212423
20	Bout, M16 x 60	21212424	21212424	21212424	21212424	21212424
21	Bout	21212445	21212445	21212445	21212425	21212445
22	Rubber Bus	21212489	21212489	21212489	21212426	21212489
23	Veerring	21212492	21212492	21212492	21212427	21212492
24	Moer	21212444	21212444	21212444	21212428	21212444
25	Bout, M16 x 100	21212429	21212429	21212429	21212429	–
26	Schijf – t.b.v. luchtbalg	21212551	21212551	21212551	21212551	–
27	Borgmoer	21212430	21212430	21212430	21212430	–
28	Luchtbalg – Torpress	21212549	21212549	21212549	21212549	–
29	Schijf-luchtbalg	21212431	21212431	21212431	21212431	–
30	Bout, M8 x 16	21212432	21212432	21212432	21212432	–
31	Bus	21212433	21212433	21212433	21212433	–
32	Arm luchtbalg – links	21212552L	21212552L	21212552L	21212552L	–
33	Arm luchtbalg – rechts	21212552R	21212552R	21212552R	21212552R	–
34	Aslichaam			specificeer serienummer en spoorlengte		
35	Spoorstang			specificeer serienummer en spoorlengte		
36	Borgmoer	21212438	21212438	21212438	21212438	–
37	Bus			zie pos. 37A		–
37A	Bus	21212594	21212594	21212594	21212594	–
38	Steunpen – luchtbalg	21212440	21212440	21212440	21212440	–
39	Borgpen	21212441	21212441	21212441	21212441	21212441
40	Bout, M20 x 80	21212442	21212442	21212442	21212442	21212442
41	Veerring	21212443	21212443	21212443	21212443	21212443
42	Moer	21212444	21212444	21212444	21212444	21212444
43	Schokdemper	21212534	21212534	21212534	21212534	21212469
44	Bout, M20 x 130	21212445	21212445	21212445	21212445	21212445
45	Bout, M20 x 100	21212446	21212446	21212446	21212446	21212446
46	Bevestigingsplaat	21212447	21212447	21212447	21212447	21212447
47	Borgplaat	21225634	21223370	21223371	21223371	21212479
48	Luchtaansluiting	21212449	21212449	21212449	21212449	–
49	Blokkeercilinder kpl.	21212550	21212550	21212550	21212550	–
50	Bout, M10 x 25	21212450	21212450	21212450	21212450	–
51	Asstomp – rechts serie 1	21212451	–	21212419	21212465	21212474
52	Borgcilinder 9"	21223339	21223339	–	–	21223339
53	Pakking	21212560	21212590	21212560	21212598	21212560
54	Bout – fuse pen, M14 x 30	21223321	–	–	–	21223321
55	Ring, Ø14	21223322	–	–	–	21223322
56	Rolpennetje	21212591	21212591	21212561	21212561	21212591
57	Bout, M6 x 14	–	21212485	21212485	21212485	–
58	Stofdop	–	21212576	21212484	21212599	–
59	O-Ring, Ø80	–	21212577	21212486	21212486	–
60	O-Ring	–	21212578	21212548	21223323	–
61	Ring	21212562	21212562	21212562	21212562	21212562
62	Bout	99546002PK10	99546002PK10	99546002PK10	99546002PK10	99546002PK10
63	Bus	21204703	21204703	21204703	21204703	21204703
64	Steun remsleutel	21222568	21222568	21222568	21222568	21222568
65	Ring, Ø8	21212564	21212564	21212564	21212564	–
66	Bout, M10 x 16	21212400	21212400	–	–	21212400
67	Ring, Ø10	21212422	21212422	–	–	21212422
68	Ring, Ø10	–	–	21212422	21212422	–
69	Geïnvetteerde blokkeercilinder (voor tandemgebruik)	–	–	21212490	21212490	–
70	Borgplaat			specificeer type		
71	Borgplaat			specificeer type		
72	Bout, M12 x 45	21212565	21212565	21212565	21212565	21212565
73	Moer, M12	21212567	21212567	21212567	21212567	21212567
74	Ring, Ø12	21212566	21212566	21212566	21212566	21212566
75	Asstomp – links serie 2	21222331	21212585	21223319	21223324	–
76	Asstomp – rechts serie 2	21222332	21212586	21223320	21223325	–
77	Ring, Ø10	21212563	–	–	–	21212563

**MERITOR™**

Stuurassen Onderdelenlijst

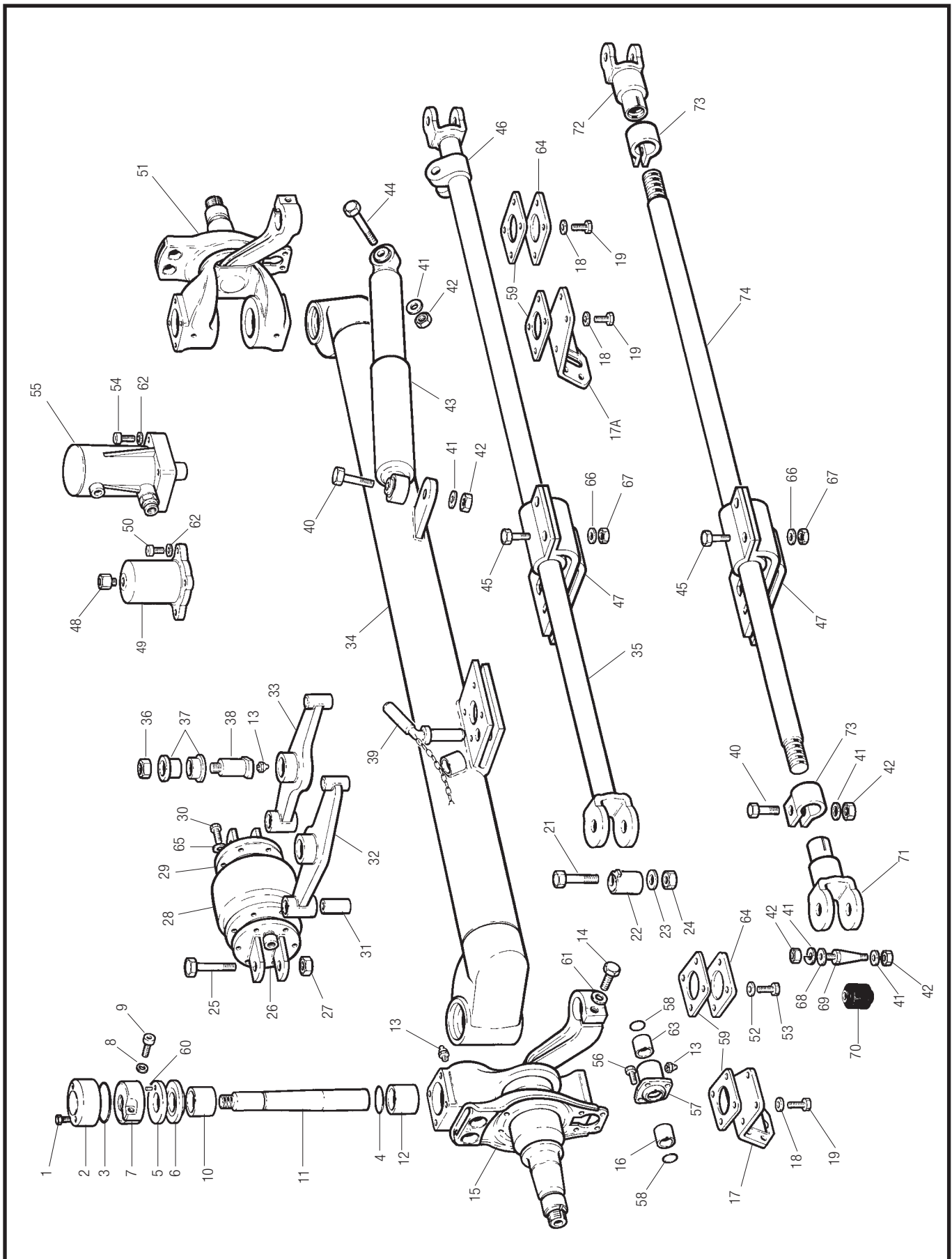
Naloopas Universeel

Positie Nr.	Omschrijving	LM	TM 420 x 180 10T	TM 420 x 180 12T	TM 420 x 220 10T	TM 420 x 220 12T
1	Bout – Stofdop, zelftappend, M6 x 15	21212485	21212485	21212485	21212485	21212485
2	Stofdop	21212484	21212484	21212599	21212484	21212599
3	O-Ring, Ø79.77 x 5.33	21212486	21212486	21212486	21212486	21212486
4	Stelmoer, fuse pen	21212453	21212453	21212483	21212453	21212483
5	Veerring	21212454	21212454	21212454	21212454	21212454
6	Bout, M10 x 40	21212487	21212487	21212487	21212487	21212487
7	Sluistringset kpl. met pen	21223379	21223379	21223380	21223379	21223380
8	Bus – fuse pen bovenaan, brons	21212456	21212456	21212459	21212456	21212459
9	Fuse pen	21212412	21212412	21212460	21212412	21212460
10	O-Ring	21212548	21212548	21223323	21212548	21223323
11	Bus – fuse pen onderaan, brons	21212413	21212413	21212461	21212413	21212461
12	Smeernippel	21212415	21212415	21212415	21212415	21212415
13	Asstomp kpl. – links	21225608	21225610	21225612	21225610	21225612
14	Veerring, Ø16	21212562	21212562	21212562	21212562	21212562
15	Bout, M16 x 55	21212424	21212424	21212424	21212424	21212424
16	Bus, brons, remsleutel	21209990PK10	21209990PK10	21209990PK10	21209990PK10	21209990PK10
17	Pakking	21212560	21212560	21212598	21212560	21212598
18	Remcilindersteun – links, rechtse hefboom	21225639	21225639	21225641	21225643	21225645
18a	Remcilindersteun – links, hefboom, straal 38	–	21225616	21225647	21225649	21225651
19	Veerring, Ø10	21212422	21212422	21212422	21212422	21212422
20	Bout, M10 x 25	21212423	21212423	21212423	21212423	21212423
21	Bus, brons, remsleutel	21204703	21204703	21204703	21204703	21204703
22	Steun remsleutel	21222568	21222568	21222568	21222568	21222568
23	Bout, M20 x 130	21212445	21212445	–	21212445	–
23a	Bout, M22 x 130	–	–	21212425	–	21212425
23b	Bout, M20 x 140	21212491	21212491	21212491	21212491	21212491
24	Veerring, Ø20	21212492	21212492	21212492	21212492	21212492
24a	Veerring, Ø22	–	–	21212427	–	21212427
25	Borgmoer, M20	21212444	21212444	21212444	21212444	21212444
25a	Borgmoer, M22	–	–	21212428	–	21212428
26	Rubberen bus – excentrisch, Ø20	21212489	21212489	–	21212489	–
26a	Rubberen bus – excentrisch, Ø22	–	–	21212426	–	21212426
26b	Rubberen bus – excentrisch, Ø20 (spoorstang – met schroefdraad)	21212489	21212489	21212489	21212489	21212489
27*	Spoorstang kpl. met borgplaat – borgcilinder 9"	21225637	21225637	21225637	21225637	21225637
28	Borgmoer, M12	21212567	21212567	21212567	21212567	21212567
29	Veerring, Ø12	21212566	21212566	21212566	21212566	21212566
30	Bout, M12 x 40	21225617	21225617	21225617	21225617	21245617
31	Steun – borgcilinder 9"	21225618	21225618	21225618	21225618	21225618
32	Bout, M20 x 90	21225607	21225607	21225607	21225607	21225607
33	Steun – borgcilinder	21225619	21225619	21225619	21225619	21225619
34	Borgplaat – borgcilinder 9"	21225620	21225620	21225620	21225620	21225620
35*	Spoorstang kpl. met borgplaat	21225652	21225652	21225652	21225652	21225652
36	Borgplaat – borgcilinder	21225621	21225621	21225621	21225621	21225621
37	Remcilindersteun – rechts, rechtse hefboom	21225638	21225638	21225640	21225642	21225644
37a	Remcilindersteun – rechts, hefboom, straal 38	–	21225615	21225646	21225648	21225650
38	Asstomp kpl.– rechts	21225609	21225611	21225613	21225611	21225613
39*	Aslichaam	21225622	21225624	21225625	21225624	21225625
40	Schokdemper	21223345	21223345	21223345	21223345	21223345
41	Steunpen bus – luchtbalg	21212594	21212594	21212594	21212594	21212594
42	Steunpen – luchtbalg	21212440	21212440	21212440	21212440	21212440
43	Borgmoer, M8	21225626	21225626	21225626	21225626	21225626
44	Veerring, Ø8	21212564	21212564	21212564	21212564	21212564
45	Arm luchtbalg – rechts	21212552R	21212552R	21212552R	21212552R	21212552R
46	Arm luchtbalg – links	21212552L	21212552L	21212552L	21212552L	21212552L
47	Schijf-luchtbalg – rechts	21212431	21212431	21212431	21212431	21212431
48	Luchtbalg – Torpress 110	21212549	21212549	21212549	21212549	21212549
49	Bout, M16 x 100	21212429	21212429	21212429	21212429	21212429
50	Schijf – t.b.v. luchtbalg – links	21212551	21212551	21212551	21212551	21212551
51	Borgmoer, M16	21212430	21212430	21212430	21212430	21212430
52	Bus – arm luchtbalg	21212433	21212433	21212433	21212433	21212433
53	Borgcilinder	21212550	21212550	21212550	21212550	21212550
54	Bout, M10 x 12	21225627	21225627	21225627	21225627	21225627
55	Borgcilinder 9"	21223339	21223339	21223339	21223339	21223339
56	Borgcilinder, luchtledige	21212490	21212490	21212490	21212490	21212490
57	Gaffel rechts	21223398	21223398	21223398	21223398	21223398
58*	Spoorstang – met schroefdraad, kpl	21225606	21225606	21225606	21225606	21225606
58a*	Spoorstang – met schroefdraad, Ø42	21212574	21212574	21212574	21212574	21212574
59	Klamp	21212447	21212447	21212447	21212447	21212447
60	Gaffel links	21223399	21223399	21223399	21223399	21223399
61	Borgmoer, M20	21212493	21212493	21212493	21212493	21212493

* NB: Voor Pos 27, 35, 58 en 58a: specificeer spoorlengte en/of serienummer van as
 Voor Pos 39: specificeer spoorlengte, type van borgplaat of serienummer van as

Stuurassen Onderdelenlijst

Nalopas Serie TE



Stuurassen Onderdelenlijst

Naloopas Serie TE

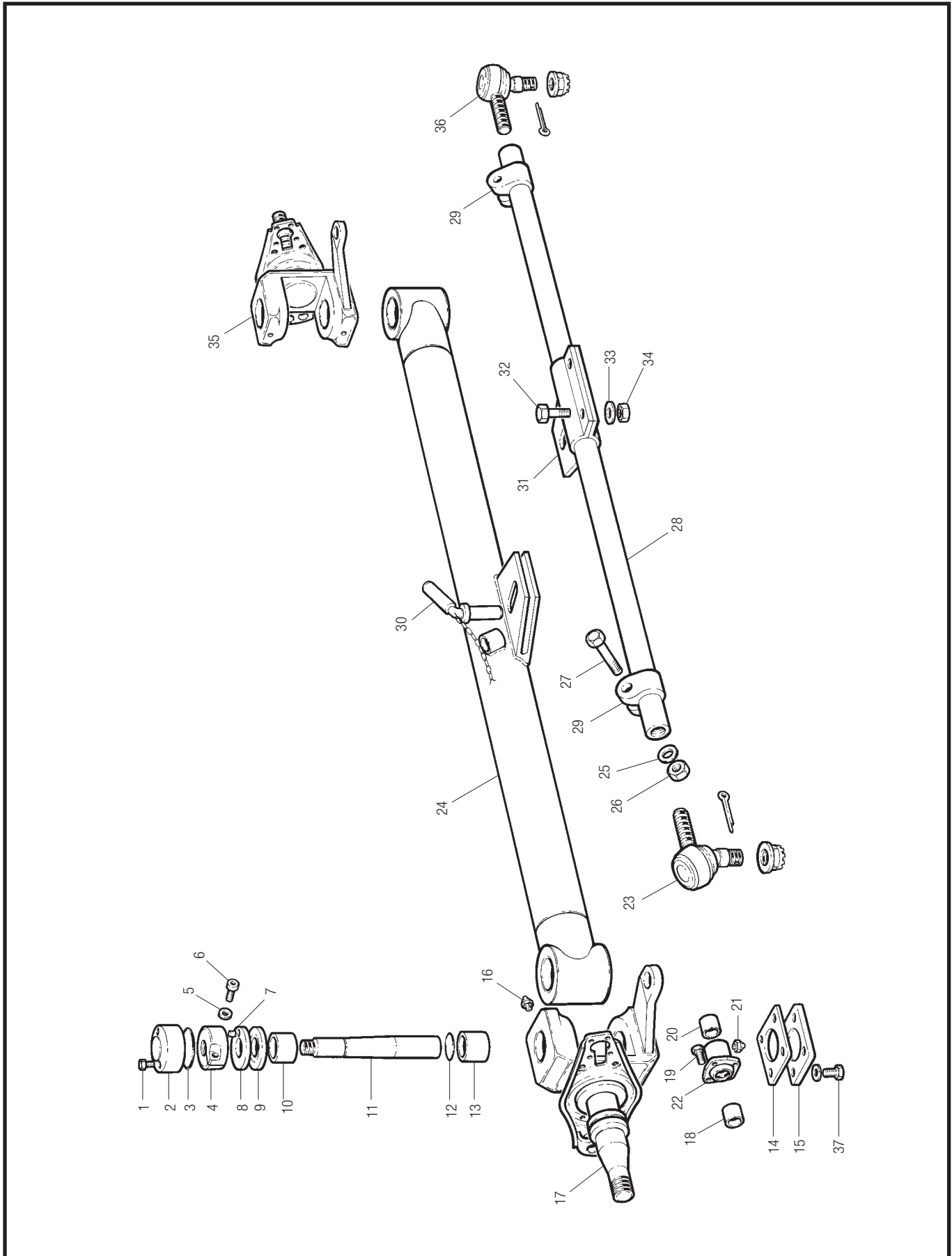


MERITOR™

Positie Nr.	Omschrijving	Onderdeelnummer
1	Bout, M6 x 14	21212485
2	Stofdop	21212484
3	O-Ring, Ø80	21212486
4	O-Ring, Ø60	21212458
5	Sluistring, fuse pen bovenaan kpl.	21223379
6	Sluistring, fuse pen onderaan kpl.	21223379
7	Stelmoer – fuse pen	21212453
8	Veerring	21212454
9	Bout, M10 x 35	21212455
10	Bus – bovenaan	21212456
11	Fuse pen – taps	21212412
12	Bus – fosforbrons	21212413
13	Smeernippel	21212415
14	Bout, M16 x 60	21212424
15	Asstomp kpl. – links	21212557
16	Bus – remsleutel	21209990PK10
17	Remcilindersteun – links	21212547L
17A	Remcilindersteun – rechts	21212547R
18	Veerring	21212422
19	Bout, M10 x 25	21212423
21	Bout, M22 x 130	21212425
22	Rubberen bus – excentrisch	21212426
23	Veerring, Ø22	21212427
24	Moer, M22	21212428
25	Bout, M16 x 100	21212429
26	Schijf t.b.v. luchtbalg – links	21212551
27	Borgmoer, M16	21212430
28	Luchtbalg – Torpress 110	21212549
29	Schijf t.b.v. luchtbalg – rechts	21212431
30	Bout, M8 x 16	21212432
31	Bus	21212433
32	Arm luchtbalg – links	21212552L
33	Arm luchtbalg – rechts	21212553R
34	Aslichaam – specificeer serienummer en spoorlengte	-
35	Spoorstang – specificeer serienummer en spoorlengte	21212437
36	Borgmoer, M20	21212438
37	Bus	21212594
38	Steunpen – luchtbalg	21212440
39	Borgpen	21212441
40	Bus, M20 x 80	21212442
41	Veerring, Ø20	21212443
42	Moer, M20	21212444
43	Schokdemper	21212534
43A	Schokdemper	21212575
44	Bout, M20 x 130	21212445
45	Bout, M12 x 45	21212565
46	Bevestigingsplaat	21212447
47	Borgplaat	21212448
48	Luchtaansluiting, M12 x 1	21212449
49	Blokkeercilinder kpl.	21212550
50	Bout, M10 x 25	21212450
51	Asstomp kpl. – rechts	21212556
52	Ring	21212563
53	Bout, M10 x 16	21212400
54	Bout, M10 x 30	21212559
55	Blokkeercilinder	21212490
56	Bout zelftappend, M10	99546002PK10
57	Steun remsleutel	21222568
58	O-ring	21016721
59	Pakking	21212560
60	Rolpennetje	21212591
61	Ring, Ø16	21212562
62	Ring, Ø10	21212422
63	Bus – remsleutel	21204703
64	Stofdop	21212401
65	Ring, Ø8	21212454
66	Veerring, Ø12	21212566
67	Moer, M12	21212567
68	Ring	21212568
69	Kegelvormig pennetje	21212569
70	Rubberen bus	21212570
71	Gaffel links	21223398
72	Gaffel rechts	21223399
73	Klamp	21212573
74	Spoorstang – met schroefdraad	21212574

Stuurassen Onderdelenlijst

Gedwongen Gestuurde As



**MERITOR™**

Stuurassen Onderdelenlijst

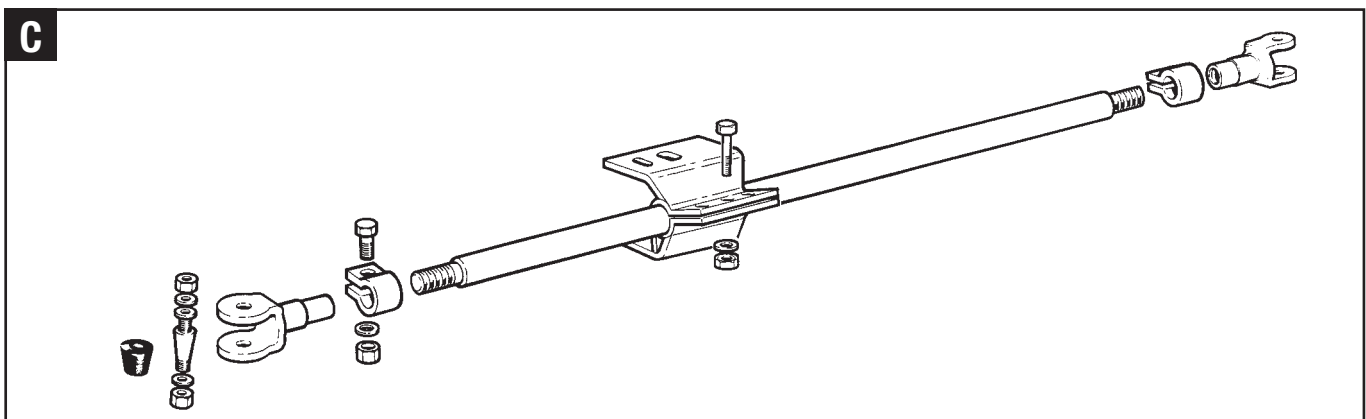
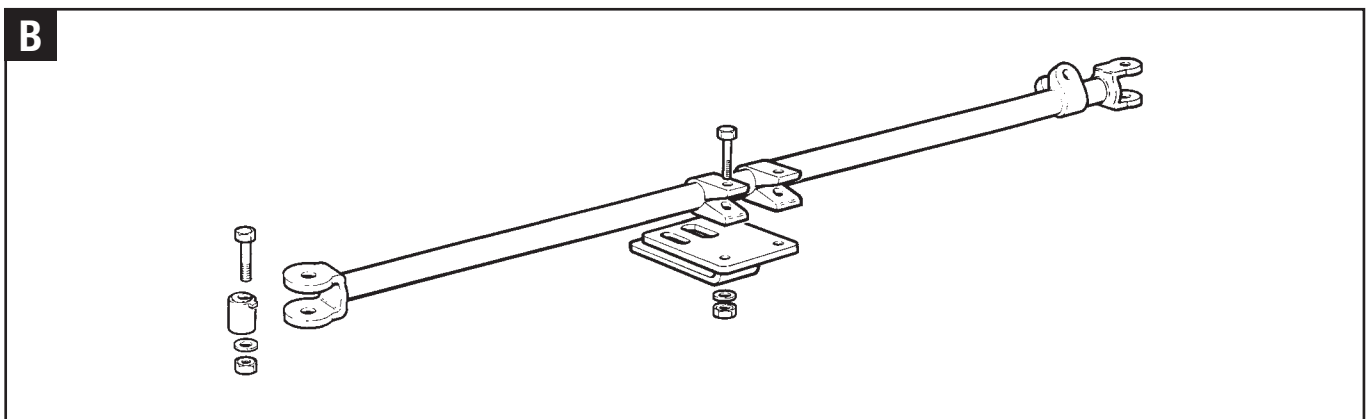
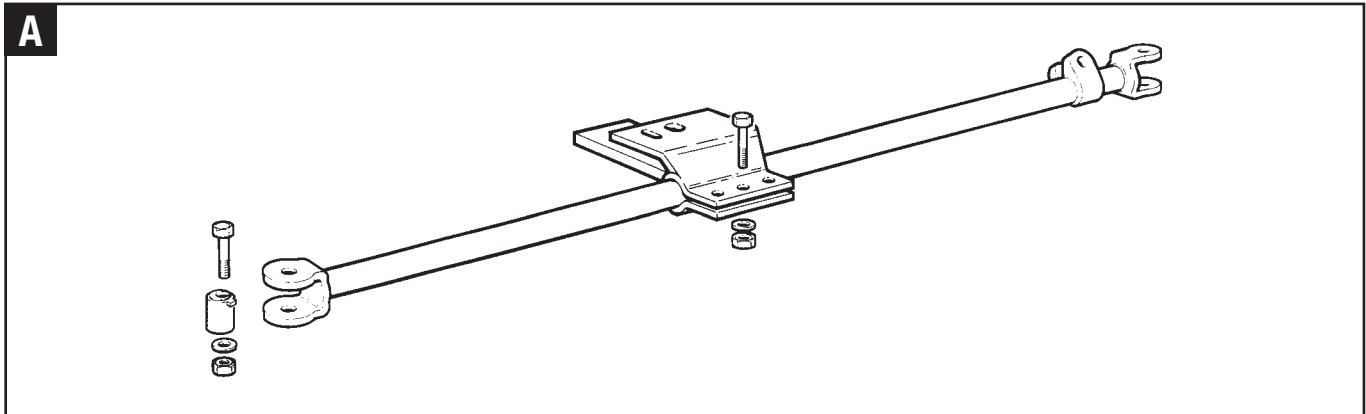
Gedwongen Gestuurde As

Positie Nr.	Omschrijving	Onderdeelnummer
1	Bout M6 x 14	21212485
2	Stofdop	21212599
3	O-Ring Ø80	21212486
4	Stelmoer	21212483
5	Veerring Ø10	21212454
6	Bout – M10 x 35	21212455
7	Rolpen	21212561
8	Bovenste ring	21212457
9	Onderste ring	21212458
10	Bus – fuse pen bovenaan	21212459
11	Fuse pen taps	21212460
12	O-Ring – fuse pen Ø70	21223323
13	Bus – fuse pen onderaan	21212461
14	Pakking	21212598
15	Stofdop	21212599
16	Smeernippel	21212415
17	Asstomp – links, AC-rem	21223308
17	Asstomp – links, B-rem	21223310
17	Asstomp – links, Q-rem	21223312
17	Asstomp – links, Z-rem	21223314
18	Bus, remsleutel	21209990PK10
19	Bout	99520004
20	Bus	21204703
21	Smeernippel	21212415
22	Steun remsleutel	21222568
23	Kogelgewricht – links	21223306
24	Aslichaam – specificeer spoor	21225655
25	Veerring Ø20	21212443
26	Moer M20	21212444
27	Bout M20 x 80	21212442
28	Spoorstang – specificeer spoor	21223316
29	Klamp – spoorstaaf	21212573
30	Borgpen	21212441
31	Borgplaat	21223318
32	Bout M12x45	21212565
33	Ring Ø12	21212566
34	Moer M12	21212567
35	Asstomp – rechts, AC-rem	21223309
35	Asstomp – rechts, B-rem	21223311
35	Asstomp – rechts, Q-rem	21223313
35	Asstomp – rechts, Z-rem	21223315
36	Kogelgewricht – rechts	21223307
37	Bout – fuse pen stofdop M10 x 16	21212400

Pos. 30 tot en met 34 zijn opties.

Stuurassen Onderdelenlijst

Spoorstangen



Onderdeelnummer	Gatcenter	Spoorbreedte As	Astype
21223353	1394mm	2040mm	TE 12221212 A
21223354	1444mm	2090mm	TE 12221213 A
21223355	1504mm	2150mm	TE 96098536 A
21223356	1394mm	2040mm	TE 96098571 A
21223363	1394mm	2040mm	TE 96098573 C (met schroefdraad)
21223358	1293mm	2045mm	TM 96109060 (PANDORO Special)
21223362	1293mm	2045mm	TM 96109061 (PANDORO) A
21223357	1333mm	2045mm	TM 12214384 / 96108573 B
21223361	1293mm	2045mm	TM 12218142 B
21223359	1168mm	1920mm	TM 12218747 (AC) B
21223360	1068mm	1820mm	TM 12218751 (AC) B
21223364	1133mm	1880mm	TM 12218129 (BMX) B

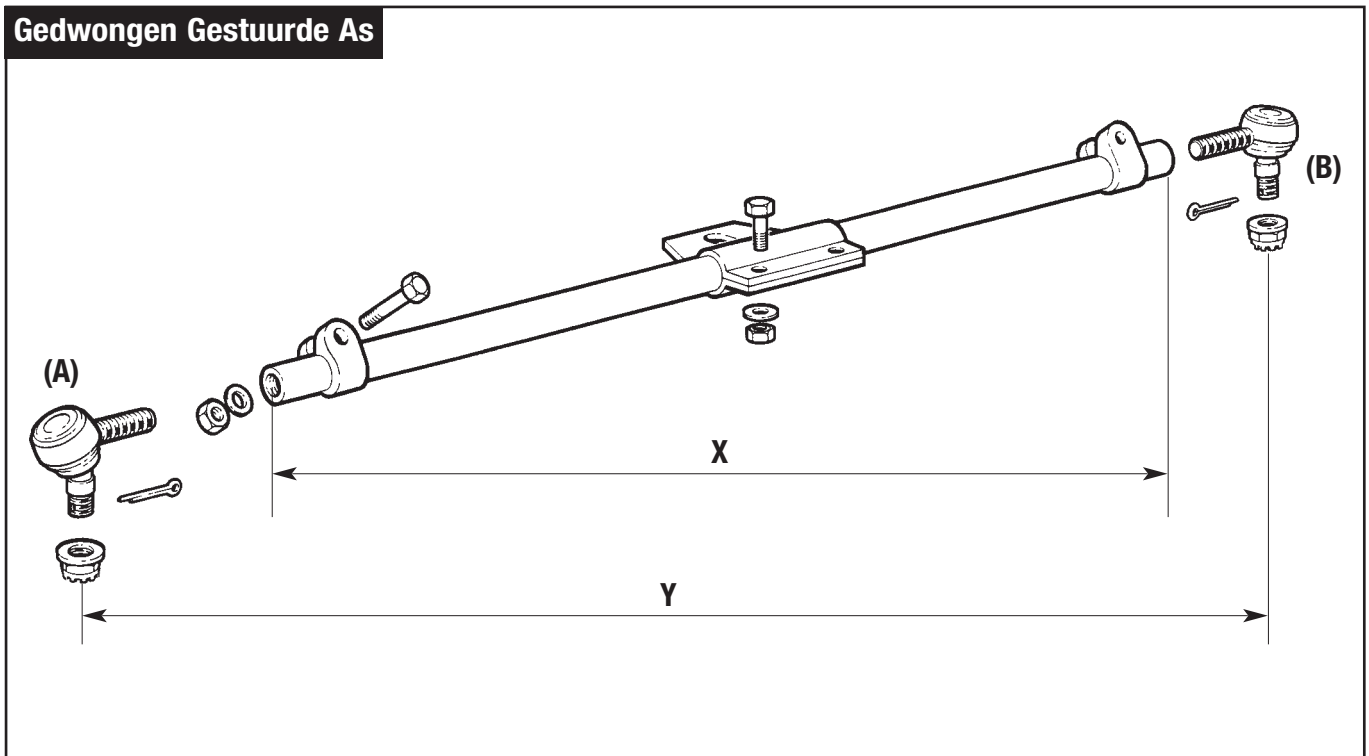
Stuurassen Onderdelenlijst

Spoorstangen



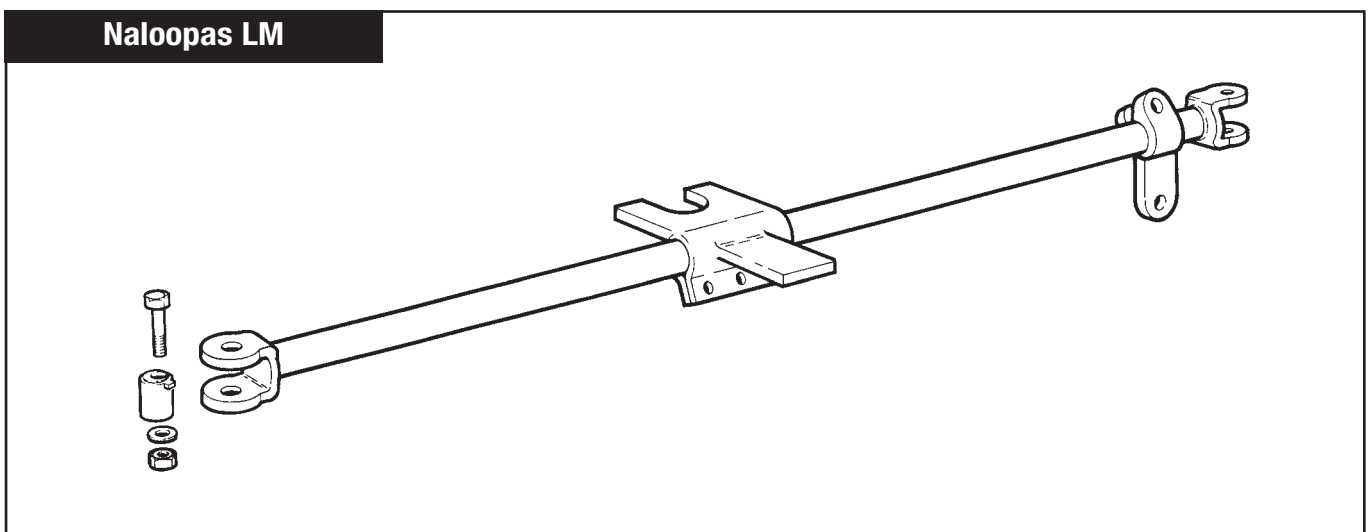
MERITOR™

Gedwongen Gesteurde As



Onderdeelnummer	Stanghartlijn	Buislengte	Spoorbreedte As	Astype
21223316	1380mm (Y)	1260mm (X)	2128	Gedwongen gestuurde as (A) Kogelgewricht – links (B) Kogelgewricht – rechts
21223306				
21223307				

Naloopas LM

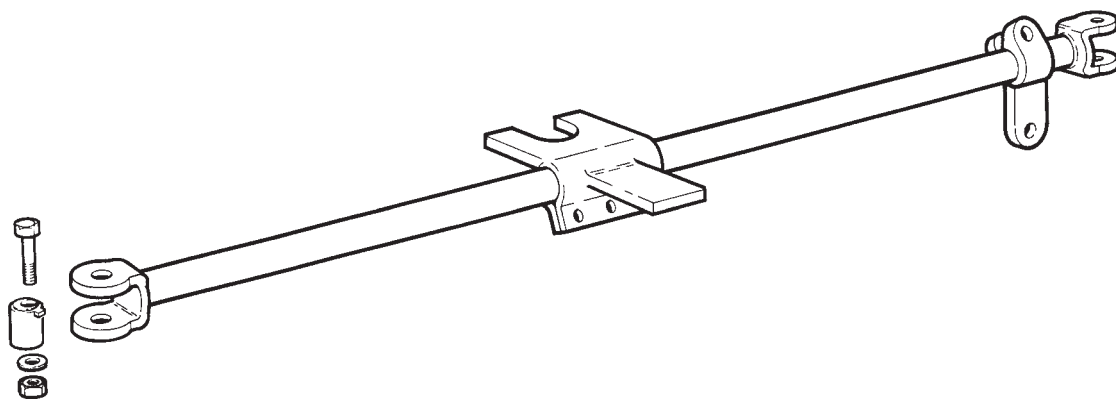


Onderdeelnummer	Gatcenter	Spoorbreedte As	Astype
21223367	1406mm	2045mm	LM A1620456001A
21223368	1456mm	2100mm	LM A1621006001A
21223369	1516mm	2150mm	LM A1621506001A

Stuurassen Onderdelenlijst

Spoorstangen

Naloopas Universeel TM



Onderdeelnummer	Gatcenter	Spoorbreedte As	Astype
21223382	1120	1820	GF004010013A
21223383	1150	1850	GF004010014A
21223384	1180	1880	GF004010015A
21223385	1220	1920	GF004010016A
21223386	1300	2000	GF004010017A
21223387	1345	2045	GF004010018A
21223388	1365	2065	GF004010019A
21223389	1428	2128	GF004010020A
21223390	1485	2185	GF004010021A
21223391	1085	1820	GF004010022A
21223392	1310	2045	GF004010023A
21223393	1330	2065	GF004010024A
21223394	1393	2128	GF004010025A

Stuurassen Onderdelenlijst

Garantie

Meritor heeft in heel Europa een uitgebreid netwerk van originele-onderdelenleveranciers en servicepunten, internationaal ondersteund door wereldwijde, op strategische plaatsen gevestigde agentschappen.

Voor alle Meritor-vervangingsonderdelen die via originele-onderdelenleveranciers zijn verkregen, geldt een garantieperiode van één jaar.

Zie 'Meritor-garantievoorwaarden', uitgavenr. 4.48.1, voor de volledige garantievoorwaarden.

Meritor behoudt zich te allen tijde het recht voor de in deze onderdelenlijst vermelde specificaties te wijzigen en verbeteringen aan te brengen zonder kennisgeving of enige verplichting.

DE ONDERDELEN IN DEZE ONDERDELENLIJST ZIJN VERVAARDIGD OP BASIS VAN TEKENINGEN DIE DOOR OCTROOIRECHTEN ZIJN BESCHERMD. HET MAKEN VAN KOPIEËN VAN DEZE ONDERDELEN IS TEN STRENGSTE VERBODEN.

© Meritor HVS Limited

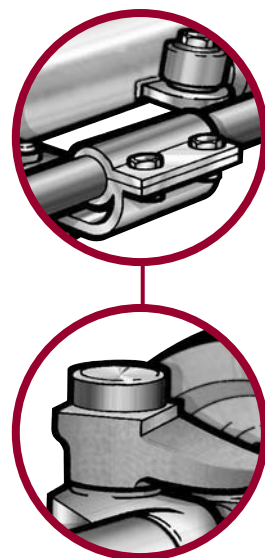


De door Meritor gehanteerde kwaliteitsbewaking is gehonoreerd door toewijzing van het Lloyd's ISO 9001/ISO 9002-certificaat, Lloyd's Register Quality Assurance.

Stuurassen Onderdelenlijst

Stuurassen Onderdelenlijst





ArvinMeritor

Commercial Vehicle Aftermarket AG
Neugutstrasse 89
8600 Dübendorf
Switzerland
Tel: +41 (0)44 824 82 00
Fax: +41 (0)44 824 82 65

ArvinMeritor

Commercial Vehicle Aftermarket Ltd.
Park Lane, Great Alne, Alcester
Warwickshire B49 6HT
U.K.
Tel: 0845 606 7733
Fax: 0845 606 8844

www.arvinmeritor.com

De omschrijvingen en specificaties waren bij het ter perse gaan van deze uitgave van toepassing en kunnen zonder kennisgeving of aansprakelijkheid worden gewijzigd. Meritor behoudt zich te allen tijde het recht voor ontwerpverbeteringen en wijzigingen aan te brengen of de productie van bepaalde onderdelen te stoppen.

© 2005 ArvinMeritor
Deze catalogus mag uitsluitend worden gebruikt voor de omschrijving en verkoop van producten van ArvinMeritor, dochterondernemingen en filialen.

Issued 08-05
Publication CVA-5.68.3

ArvinMeritorTM