

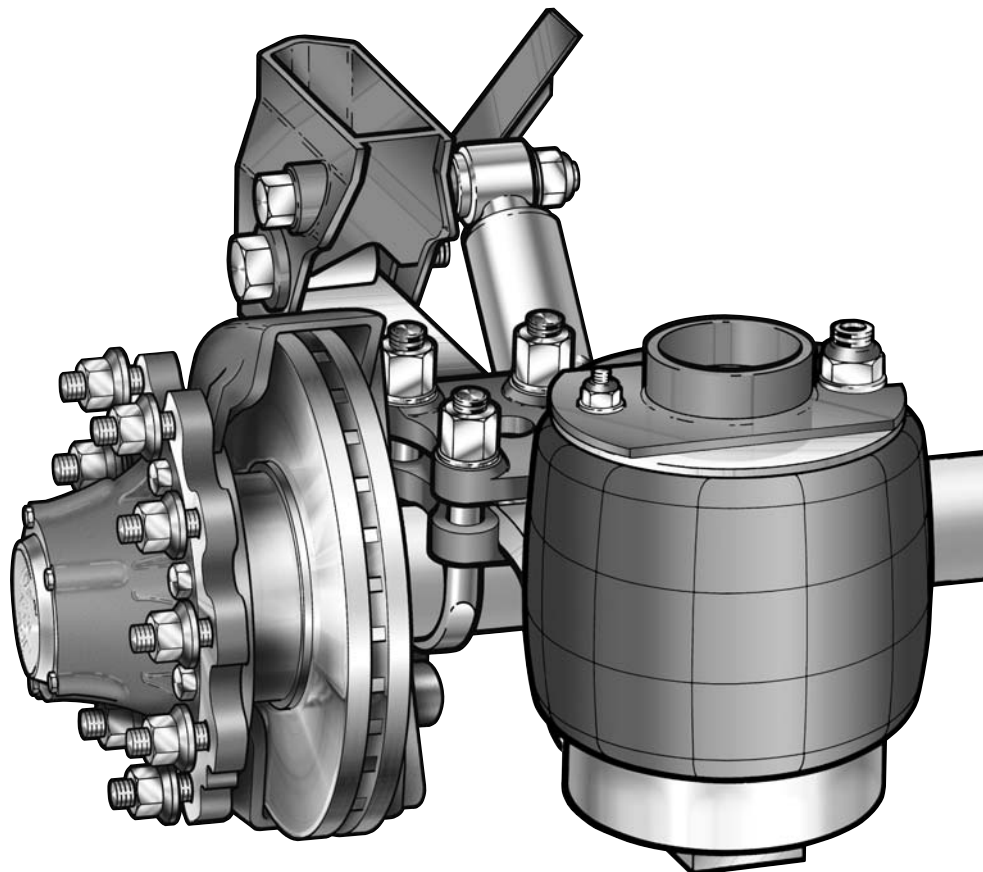
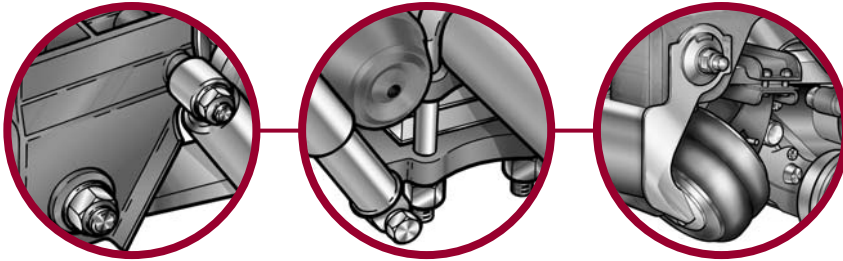


MERITOR™

ROR Trailer Produkten

Luchtvering Onderdelenlijst

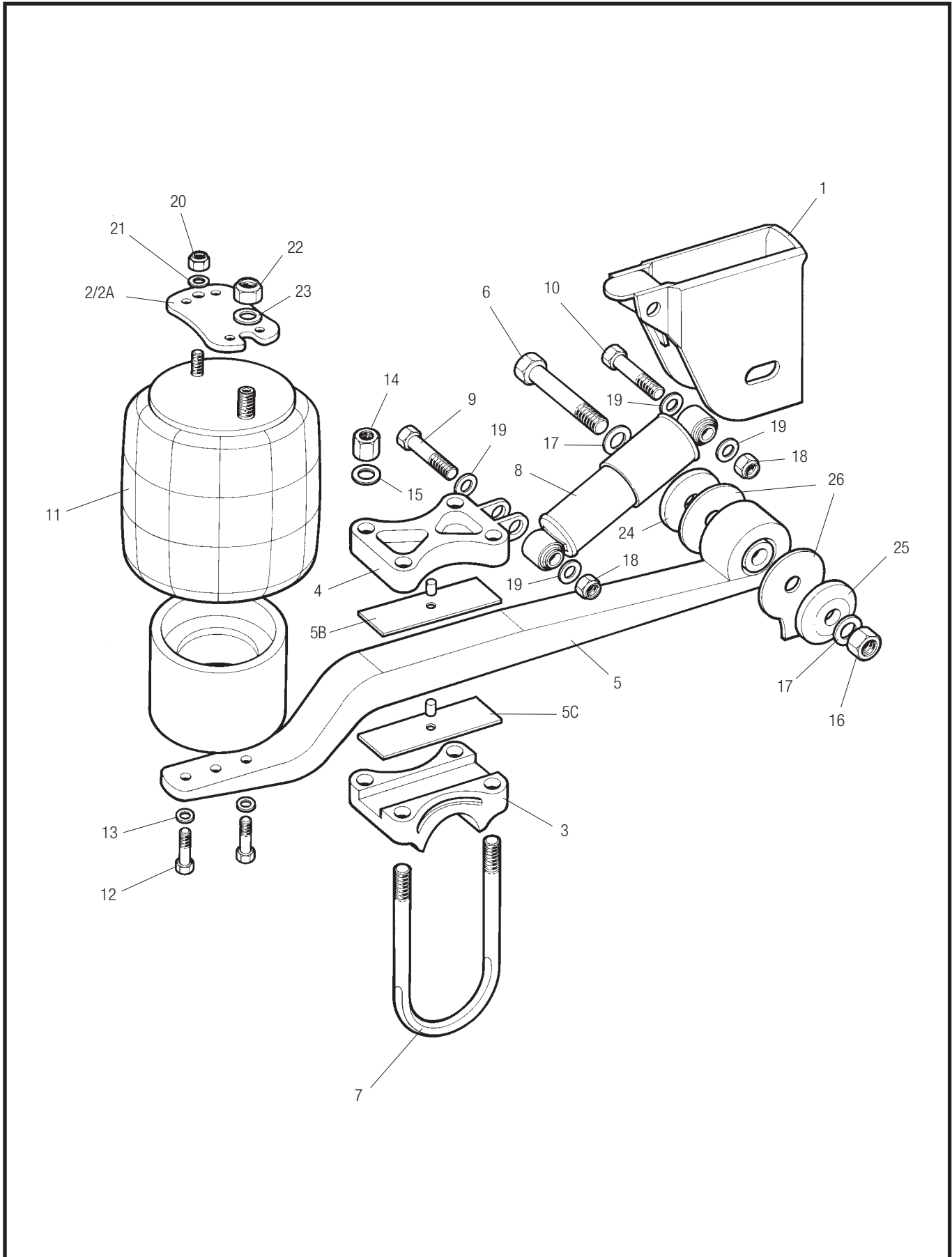
Flexlite XL9000, Flexair FL9000 en FL11000



ArvinMeritor™

Luchtvering Onderdelenlijst

Flexlite XL9000



Luchtvering Onderdelenlijst

Flexlite XL9000

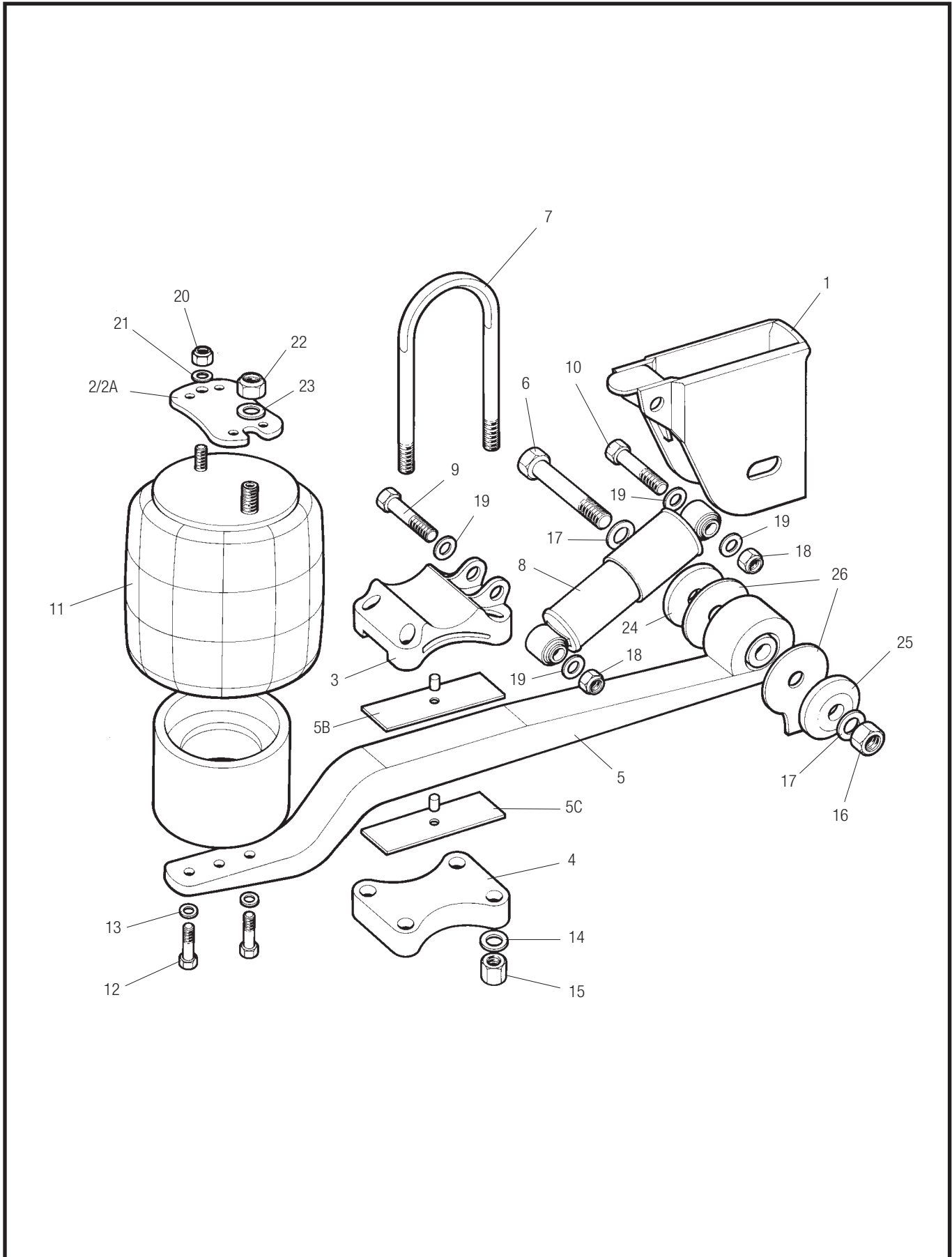


MERITOR[™]

Positie	Omschrijving	Onderdeelnr.
1A	Veerhand, met uitlijnbus links, (Rijhoogte mm)	21225133L-36L (375-450)
1A	Veerhand, met uitlijnbus rechts, (Rijhoogte mm)	21225133R-36R (375-450)
2	Luchtbalgsteunplaat, (Rijhoogte mm)	21222582 (375)
2A	Luchtbalgsteun boven, (Rijhoogte mm)	21222583-85 (400-450)
3	Veerpad	21225055
4	Veerstropplaat	21225057
5	Paraboolveer, compleet met bus, M24	21225102
5A	Draaipuntbus, M24	21225103
5B	Plaat	21225152
5C	Plaat	21225170
6	Veerbout, M24	21225155
7	Veerstrop, M24	21225151
8	Schokdemper	21225104
9	Schokdemperbout - onder, M16	21225154
10	Schokdemperbout - boven, M16	21225154
11	Luchtbalg	21222442FS
12	Bout, M12 x 55	99526002
13	Veerring, M12	99510003
14	Veerstrop moer, M24	21222243
15	Veerstrop ring, M24	21222923
16	Moer, M24	99527004
17	Sluitring, M24	99513007
18	Schokdemper moer, M16	21225159
19	Schokdemper ring, M16	21224978
20	Moer, M12	99527000
21	Sluitring, M12	99513006
22	Moer, M22	99528001
23	Veerring, M22	99510004
24	Uitlijnbus, excentrisch, M24	21228663
25	Uitlijnbus, concentrisch, M24	21228664
26	Slijtplaat, met uitlijnbus, M24	21225162

Luchtvering Onderdelenlijst

Flexlite XL9000L



Luchtvering Onderdelenlijst

Flexlite XL9000L

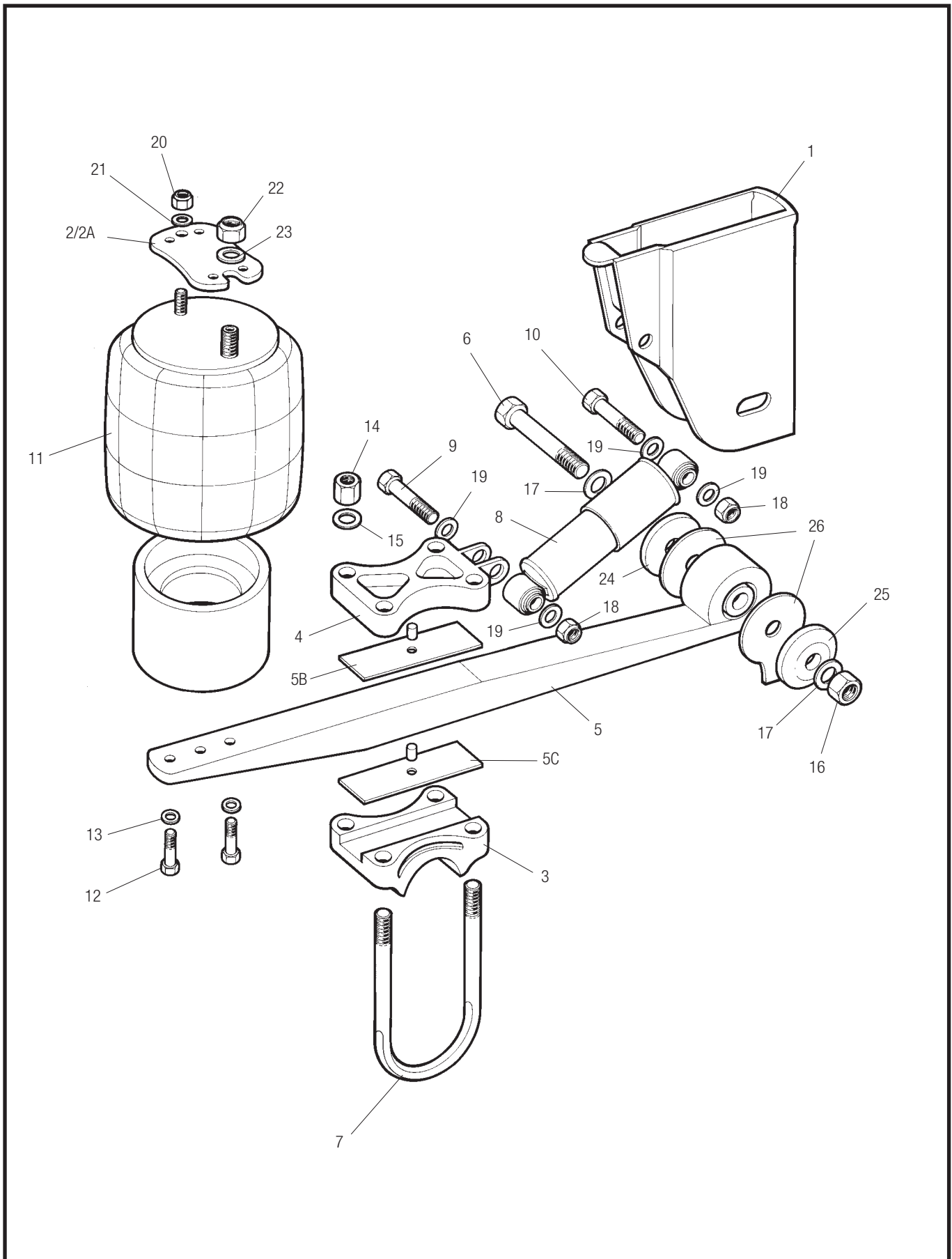


MERITOR[™]

Positie	Omschrijving	Onderdeelnr.
1A	Veerhand, met uitlijnbus links, (Rijhoogte mm)	21225133L-37L (150-250)
1A	Veerhand, met uitlijnbus rechts, (Rijhoogte mm)	21225133R-37R (150-250)
2	Luchtbalgsteunplaat, (Rijhoogte mm)	21222582 (150)
2A	Luchtbalgsteun boven, (Rijhoogte mm)	21222583-86 (175-250)
3	Veerpad	21225054
4	Veerstropplaat	21225056
5	Paraboolveer, compleet met bus, M24	21225102
5A	Draaipuntbus, M24	21225103
5B	Plaat	21225152
5C	Plaat	21225170
6	Veerbout, M24	21225155
7	Veerstrop, M24	21225151
8	Schokdemper	21225104
9	Schokdemperbout - onder, M16	21225154
10	Schokdemperbout - boven, M16	21225154
11	Luchtbalg	21222442FS
12	Bout, M12 x 55	99526002
13	Veerring, M12	99510003
14	Veerstrop moer, M24	21222243
15	Veerstrop ring, M24	21222923
16	Moer, M24	99527004
17	Sluitring, M24	99513007
18	Schokdemper moer, M16	21225159
19	Schokdemper ring, M16	21224978
20	Moer, M12	99527000
21	Sluitring, M12	99513006
22	Moer, M22	99528001
23	Veerring, M22	99510004
24	Uitlijnbus, excentrisch, M24	21228663
25	Uitlijnbus, concentrisch, M24	21228664
26	Slijtplaat, met uitlijnbus, M24	21225162

Luchtvering Onderdelenlijst

Flexlite XL9000H



Luchtvering Onderdelenlijst

Flexlite XL9000H

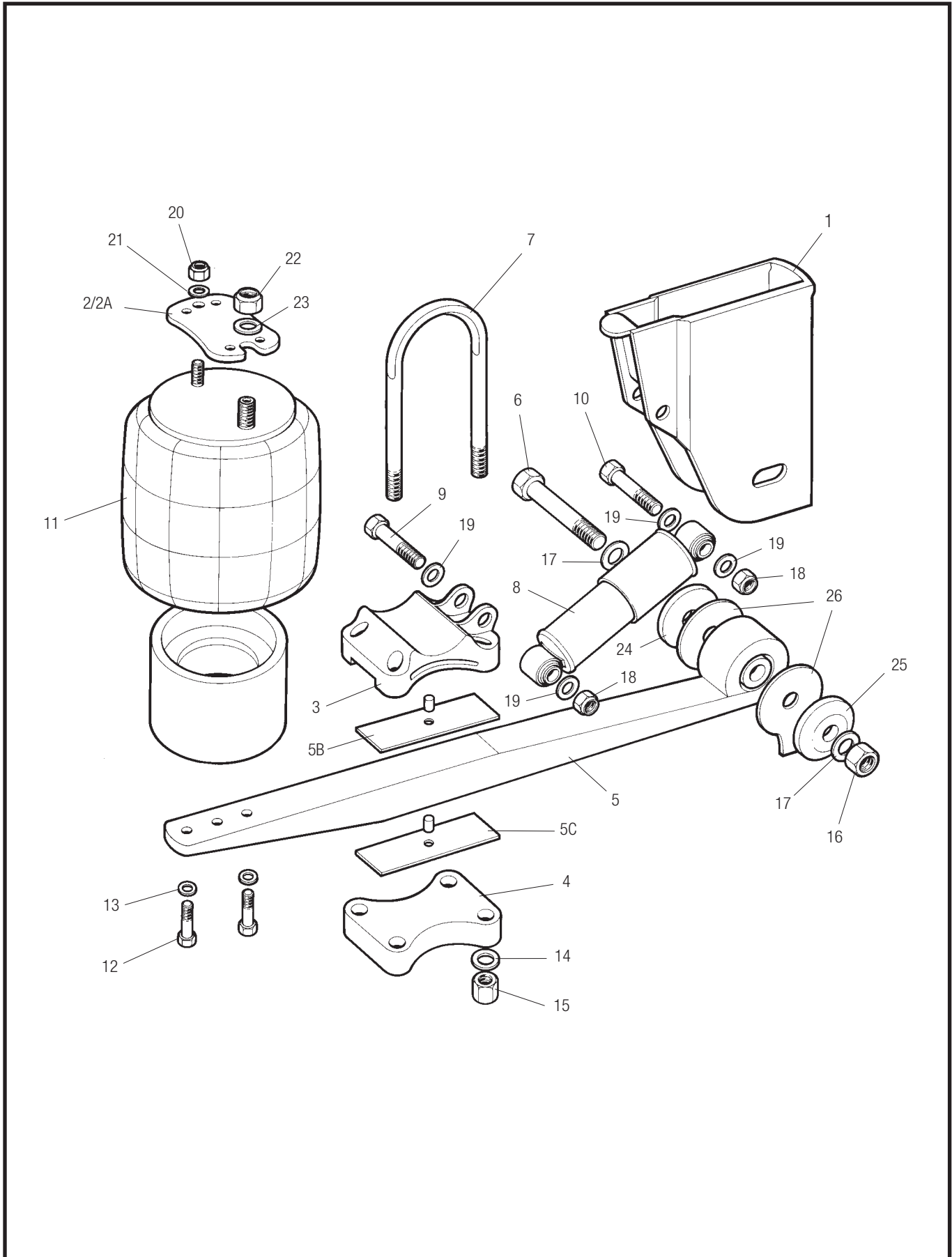


MERITOR™

Positie	Omschrijving	Onderdeelnr.
1A	Veerhand, met uitlijnbus links, (Rijhoogte mm)	21225137L-40L (475-550)
1A	Veerhand, met uitlijnbus rechts, (Rijhoogte mm)	21225137R-40R (475-550)
2	Luchtbalgsteunplaat, (Rijhoogte mm)	21222582 (475)
2A	Luchtbalgsteun boven, (Rijhoogte mm)	21222583-85 (500-550)
3	Veerpad	21225055
4	Veerstropplaat	21225057
5	Paraboolveer, compleet met bus, M24	21225354
5A	Draaipuntbus, M24	21225103
5B	Plaat	21225152
5C	Plaat	21225170
6	Veerbout, M24	21225155
7	Veerstrop, M24	21225151
8	Schokdemper	21225104
9	Schokdemperbout - onder, M16	21225154
10	Schokdemperbout - boven, M16	21225154
11	Luchtbalg	21222442FS
12	Bout, M12 x 55	99526002
13	Veerring, M12	99510003
14	Veerstrop moer, M24	21222243
15	Veerstrop ring, M24	21222923
16	Moer, M24	99527004
17	Sluitring, M24	99513007
18	Schokdemper moer, M16	21225159
19	Schokdemper ring, M16	21224978
20	Moer, M12	99527000
21	Sluitring, M12	99513006
22	Moer, M22	99528001
23	Veerring, M22	99510004
24	Uitlijnbus, excentrisch, M24	21228663
25	Uitlijnbus, concentrisch, M24	21228664
26	Slijtplaat, met uitlijnbus, M24	21224386

Luchtvering Onderdelenlijst

Flexlite XL9000HL



Luchtvering Onderdelenlijst

Flexlite XL9000HL

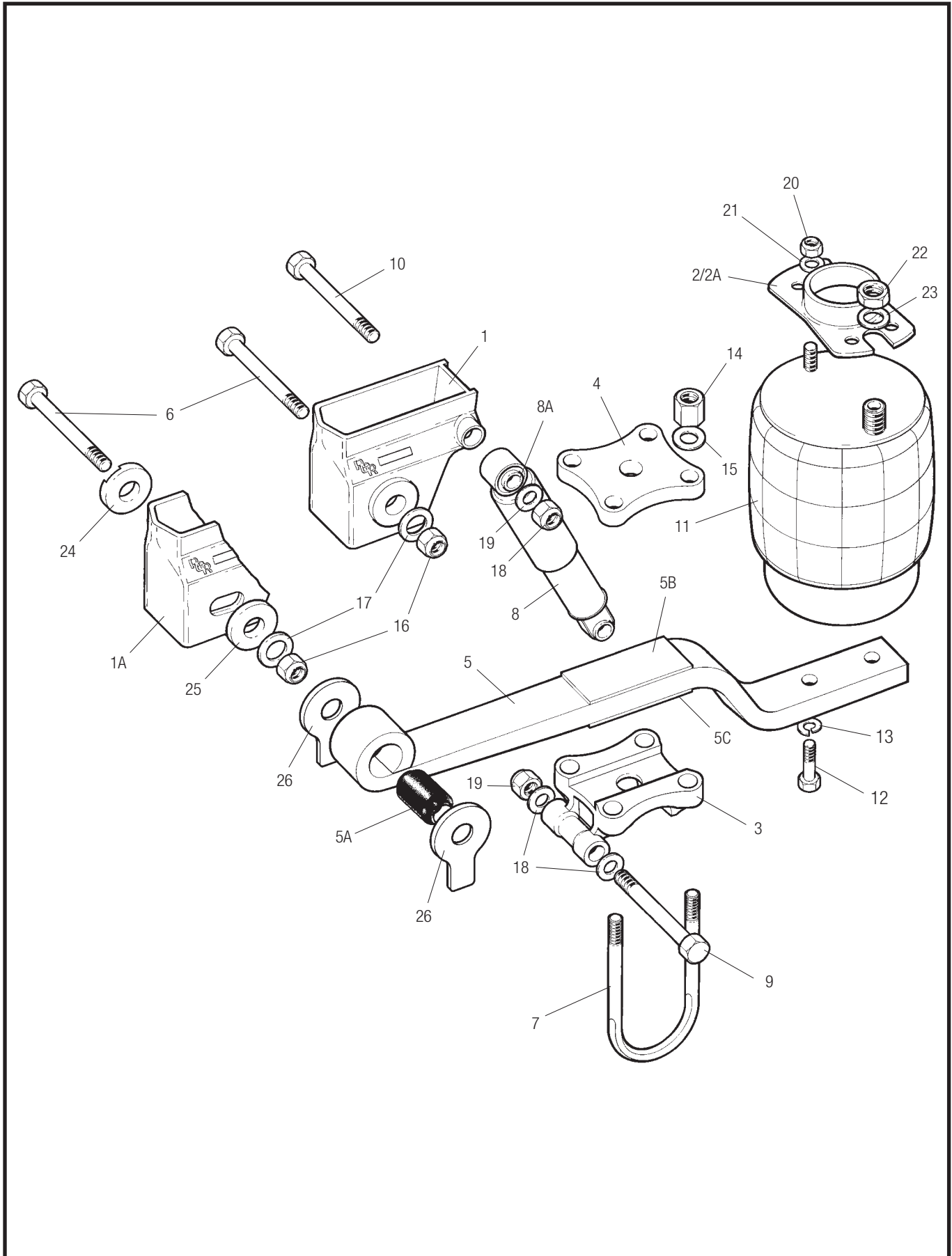


MERITOR™

Positie	Omschrijving	Onderdeelnr.
1A	Veerhand, met uitlijnbus links, (Rijhoogte mm)	21225133L-37L (250-350)
1A	Veerhand, met uitlijnbus rechts, (Rijhoogte mm)	21225133R-37R (250-350)
2	Luchtbalgsteunplaat, (Rijhoogte mm)	21222582 (250)
2A	Luchtbalgsteun boven, (Rijhoogte mm)	21222583-86 (275-350)
3	Veerpad	21225054
4	Veerstropplaat	21225056
5	Paraboolveer, compleet met bus, M24	21224664
5A	Draaipuntbus, M24	21225103
5B	Plaat	21225152
5C	Plaat	21225170
6	Veerbout, M24	21225155
7	Veerstrop, M24	21225151
8	Schokdemper	21225104
9	Schokdemperbout - onder, M16	21225154
10	Schokdemperbout - boven, M16	21225154
11	Luchtbalg	21222442FS
12	Bout, M12 x 55	99526002
13	Veerring, M12	99510003
14	Veerstrop moer, M24	21222243
15	Veerstrop ring, M24	21222923
16	Moer, M24	99527004
17	Sluitring, M24	99513007
18	Schokdemper moer, M16	21225159
19	Schokdemper ring, M16	21224978
20	Moer, M12	99527000
21	Sluitring, M12	99513006
22	Moer, M22	99528001
23	Veerring, M22	99510004
24	Uitlijnbus, excentrisch, M24	21228663
25	Uitlijnbus, concentrisch, M24	21228664
26	Slijtplaat, met uitlijnbus, M24	21225162

Luchtvering Onderdelenlijst

Flexair FL9000NB



Luchtvering Onderdelenlijst

Flexair FL9000NB



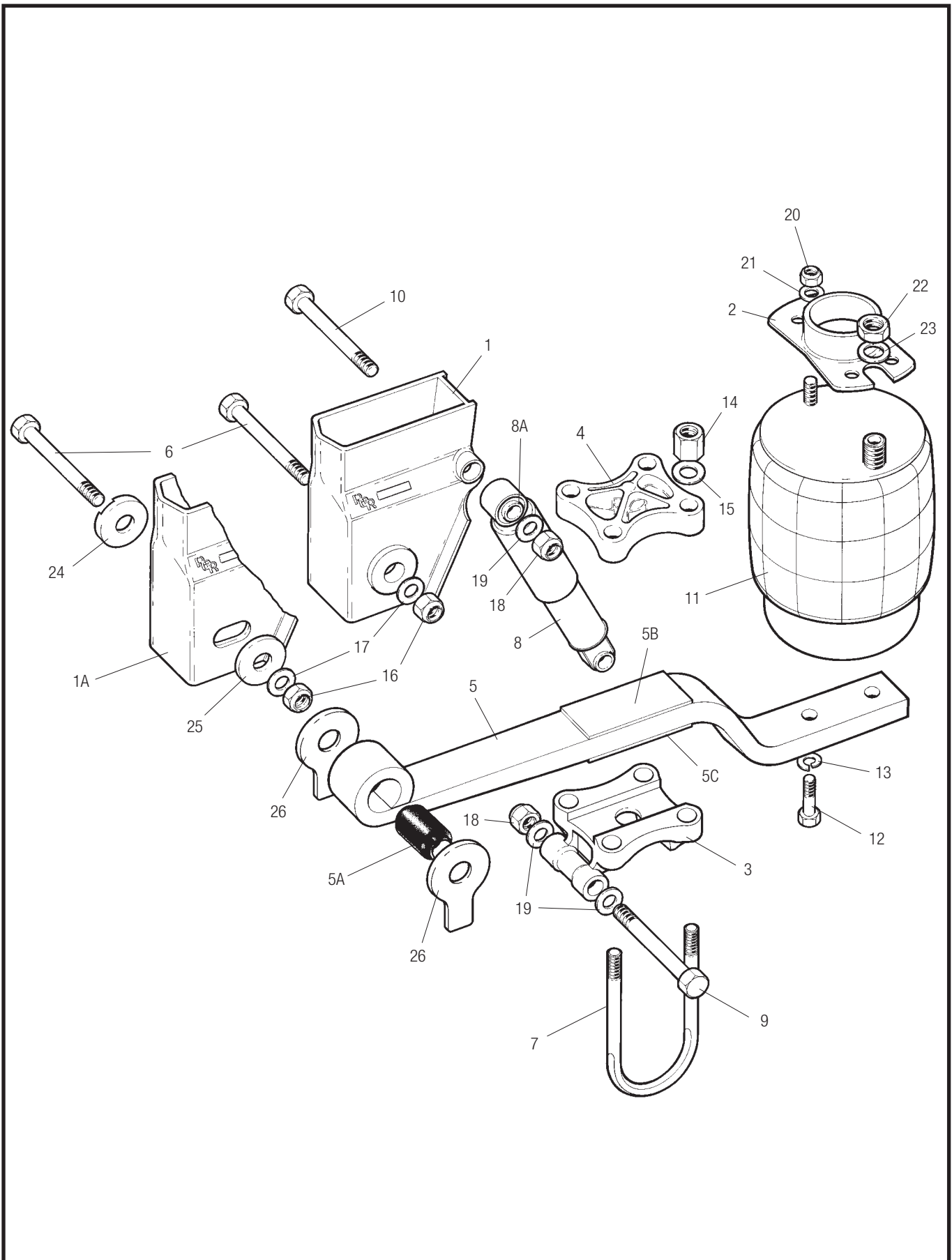
MERITOR™

Positie	Omschrijving	Onderdeelnr.
1	Veerhand, zonder uitlijnbus, (Rijhoogte mm)	21224781-83 (310-350)
1A	Veerhand, met uitlijnbus links, (Rijhoogte mm)	21224781L-83L (310-350)
1A	Veerhand, met uitlijnbus rechts, (Rijhoogte mm)	21224781R-83R (310-350)
1	Veerhand, zonder uitlijnbus, (Rijhoogte mm)	21226414-16 (375-425)
1A	Veerhand, met uitlijnbus links, (Rijhoogte mm)	21226414L-16L (375-425)
1A	Veerhand, met uitlijnbus rechts, (Rijhoogte mm)	21226414R-16R (375-425)
1	Veerhand, zonder uitlijnbus, (Rijhoogte mm)	21227231-32 (450-475)
1A	Veerhand, met uitlijnbus links, (Rijhoogte mm)	21227231L-32L (450-475)
1A	Veerhand, met uitlijnbus rechts, (Rijhoogte mm)	21227231R-32R (450-475)
2	Luchtbalgsteunplaat, (Rijhoogte mm)	21224614 (350)
2A	Luchtbalgsteun boven, (Rijhoogte mm)	21226421-23 (375-425)
2A	Luchtbalgsteun boven, (Rijhoogte mm)	21227233-34 (450-475)
3	Veerpad	21222399
4	Veerstropplaat	21222395N
5	Paraboolveer, compleet met bus, M24	21224664
5A	Draaipuntbus, M24	21224663
5B	Plaat	21222330
5C	Plaat	21222329
6	Veerbout, M24 x 195	21222230
7	Veerstrop, M24 x 269	21223928
8	Schokdemper	21224778
8A	Schokdemperbus	DBK2
9	Schokdemperbout - onder, M24 x 250	21222231
10	Schokdemperbout - boven, M24 x 250	21222231
11	Luchtbalg	21222442FS
12	Bout, M12 x 55	99526002
13	Veerring, M12	99510003
14	Veerstrop moer, M24	21222243
15	Veerstrop ring, M24	21222923
16	Moer, M24	99527004
17	Slutring, M24	99513007
18	Schokdemper moer, M24	99527004
19	Schokdemper ring, M24	99513007
20	Moer, M12	99512007
21	Slutring, M12	99513006
22	Moer, M22	99528001
23	Veerring, M22	99510004
24	Uitlijnbus, excentrisch*, M24	21228663
25	Uitlijnbus, concentrisch*, M24	21228664
26	Slijtplaat, met uitlijnbus, M24	21224386

* Als het uitlijnsysteem niet gemonteerd is, zijn de slijtplaten niet geleverd, daar deze vooraf aangelas worden aan de veerhanden.

Luchtvering Onderdelenlijst

Flexair FL9000



Luchtvering Onderdelenlijst

Flexair FL9000



MERITOR™

Positie	Omschrijving	Onderdeelnr.
1	Veerhand, zonder uitlijnbus, (Rijhoogte mm)	21222370-74 (375-475) ⁽¹⁾
1A	Veerhand, met uitlijnbus links, (Rijhoogte mm)	21222370L-74L (375-475) ⁽¹⁾
1A	Veerhand, met uitlijnbus rechts, (Rijhoogte mm)	21222370R-74R (375-475) ⁽¹⁾
1	Veerhand, zonder uitlijnbus, (Rijhoogte mm)	21222735-42 (375-550) ⁽²⁾
1A	Veerhand, met uitlijnbus links, (Rijhoogte mm)	21222735L-42L (375-550) ⁽²⁾
1A	Veerhand, met uitlijnbus rechts, (Rijhoogte mm)	21222735R-42R (375-550) ⁽²⁾
1	Veerhand, zonder uitlijnbus, (Rijhoogte mm)	21224634-41 (375-550) ⁽³⁾
1A	Veerhand, met uitlijnbus links, (Rijhoogte mm)	21224634L-41L (375-550) ⁽³⁾
1A	Veerhand, met uitlijnbus rechts, (Rijhoogte mm)	21224634R-41R (375-550) ⁽³⁾
2A	Luchtbalgsteun boven, (Rijhoogte mm)	21222582-89 (375-550)
3	Veerpad	21222399
4	Veerstrooplaet	21222395
5	Paraboolveer, compleet met bus, M30	21222247
5	Paraboolveer, compleet met bus, M24	21224664 ⁽³⁾
5A	Draaipuntbus, M30	21222609
5A	Draaipuntbus, M24	21224663 ⁽³⁾
5B	Plaat	21222330
5C	Plaat	21222329
6	Veerbout, M30 x 200	21222234
6	Veerbout, M24 x 195	21222230 ⁽³⁾
7	Veerstrop, M24 x 280	21223928
8	Schokdemper	21224745
8A	Schokdemperbus	DBK2
9	Schokdemperbout - onder, M24 x 250	21222231
10	Schokdemperbout - boven, M24 x 250	21222231
11	Luchtbalg	21222442FS
12	Bout, M12 x 55	99526002
13	Veerring, M12	99510003
14	Veerstrop moer, M24	21222243
15	Veerstrop ring, M24	21222923
16	Moer, M30	99527003
16	Moer, M24	99527004 ⁽³⁾
17	Sluitring, M30	99513008
17	Sluitring, M24	99513007 ⁽³⁾
18	Schokdemper moer, M24	99527004
19	Schokdemper ring, M24	99513007
20	Moer, M12	99527000
21	Sluitring, M12	99513006
22	Moer, M22	99528001
23	Veerring, M22	99510004
24	Uitlijnbus, excentrisch*, M30	21222221
24	Uitlijnbus, excentrisch*, M24	21228663 ⁽³⁾
25	Uitlijnbus, concentrisch*, M30	21222287
25	Uitlijnbus, concentrisch*, M24	21228664 ⁽³⁾
26	Slijtplaat, met uitlijnbus, M30	21222223
26	Slijtplaat, zonder uitlijnbus, M30	21222690
26	Slijtplaat, met uitlijnbus, M24	21224386 ⁽³⁾

⁽¹⁾ vóór april 1993

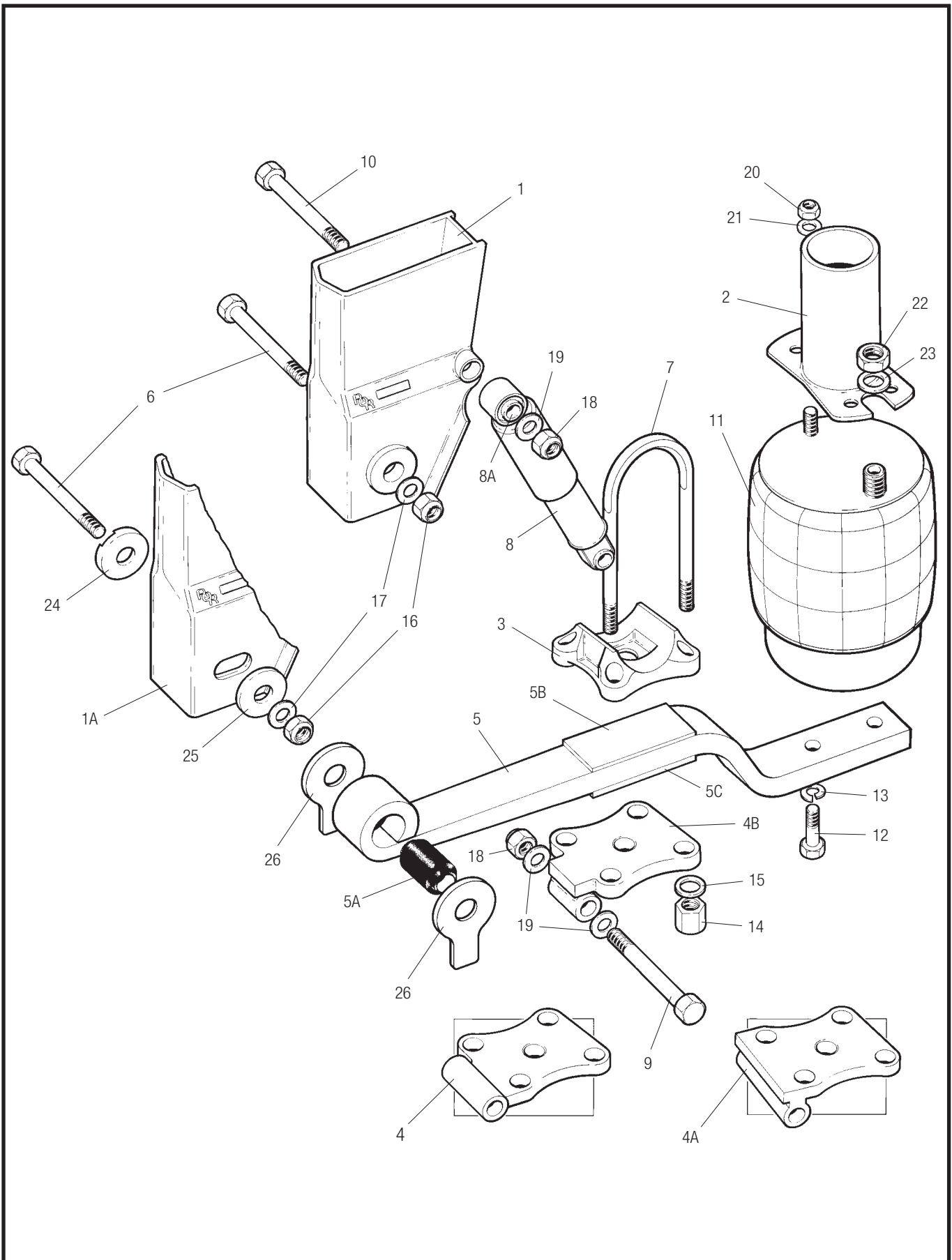
⁽²⁾ vanaf april 1993

⁽³⁾ vanaf december 2000

* Als het uitlijnsysteem niet gemonteerd is, zijn de slijtplaten niet geleverd, daar deze vooraf aangelas worden aan de veerhanden.

Luchtvering Onderdelenlijst

Flexair FL9000L



Luchtvering Onderdelenlijst

Flexair FL9000L



MERITORTM

Positie	Omschrijving	Onderdeelnr.
1	Veerhand, zonder uitlijnbus, (Rijhoogte mm)	21221981-88 (200-375) ⁽¹⁾
1A	Veerhand, met uitlijnbus links, (Rijhoogte mm)	21221981L-88L (200-375) ⁽¹⁾
1A	Veerhand, met uitlijnbus rechts, (Rijhoogte mm)	21221981R-88R (200-375) ⁽¹⁾
1	Veerhand, zonder uitlijnbus, (Rijhoogte mm)	21222736-43 (200-375) ⁽²⁾
1A	Veerhand, met uitlijnbus links, (Rijhoogte mm)	21222736L-43L (200-375) ⁽²⁾
1A	Veerhand, met uitlijnbus rechts, (Rijhoogte mm)	21222736R-43R (200-375) ⁽²⁾
1	Veerhand, zonder uitlijnbus, (Rijhoogte mm)	21224635-42 (200-375) ⁽³⁾
1A	Veerhand, met uitlijnbus links, (Rijhoogte mm)	21224635L-42L (200-375) ⁽³⁾
1A	Veerhand, met uitlijnbus rechts, (Rijhoogte mm)	21224635R-42R (200-375) ⁽³⁾
2A	Luchtbalgsteun boven, (Rijhoogte mm)	21222584-91 (200-375)
3	Veerpad	21222262
4	Veerstropplaat	21222580
4	Veerstropplaat	21223646L or R ⁽²⁾
4	Veerstropplaat, links	21223646L
4	Veerstropplaat, rechts	21223646R
5	Paraboolveer, compleet met bus, M30	21222247
5	Paraboolveer, compleet met bus, M24	21224664 ⁽³⁾
5A	Draaipuntbus, M30	21222609
5A	Draaipuntbus, M24	21224663 ⁽³⁾
5B	Plaat	21222906
5C	Plaat	21222329
6	Veerbout, M30 x 200	21222234
6	Veerbout, M24 x 195	21222230 ⁽³⁾
7	Veerstrop, M24 x 280	21223928
8	Schokdemper	21224745
8A	Schokdemperbus	DBK2
9	Schokdemperbout - onder, M24 x 195	21222230
10	Schokdemperbout - boven, M24 x 250	21222231
11	Luchtbalg	21222442FS
12	Bout, M12 x 55	99526002
13	Veerring, M12	99510003
14	Veerstrop moer, M24	21222243
15	Veerstrop ring, M24	21222923
16	Moer, M30	99527003
16	Moer, M24	99527004 ⁽³⁾
17	Sluitring, M30	99513008
17	Sluitring, M24	99513007 ⁽³⁾
18	Schokdemper moer, M24	99527004
19	Schokdemper ring, M24	99513007
20	Moer, M12	99527000
21	Sluitring, M12	99513006
22	Moer, M22	99528001
23	Veerring, M22	99510004
24	Uitlijnbus, excentrisch*, M30	21222221
24	Uitlijnbus, excentrisch*, M24	21228663 ⁽³⁾
25	Uitlijnbus, concentrisch*, M30	21222287
25	Uitlijnbus, concentrisch*, M24	21228664 ⁽³⁾
26	Slijtplaat, met uitlijnbus, M30	21222223
26	Slijtplaat, zonder uitlijnbus, M30	21222690
26	Slijtplaat, met uitlijnbus, M24	21224386 ⁽³⁾

⁽¹⁾ vóór april 1993

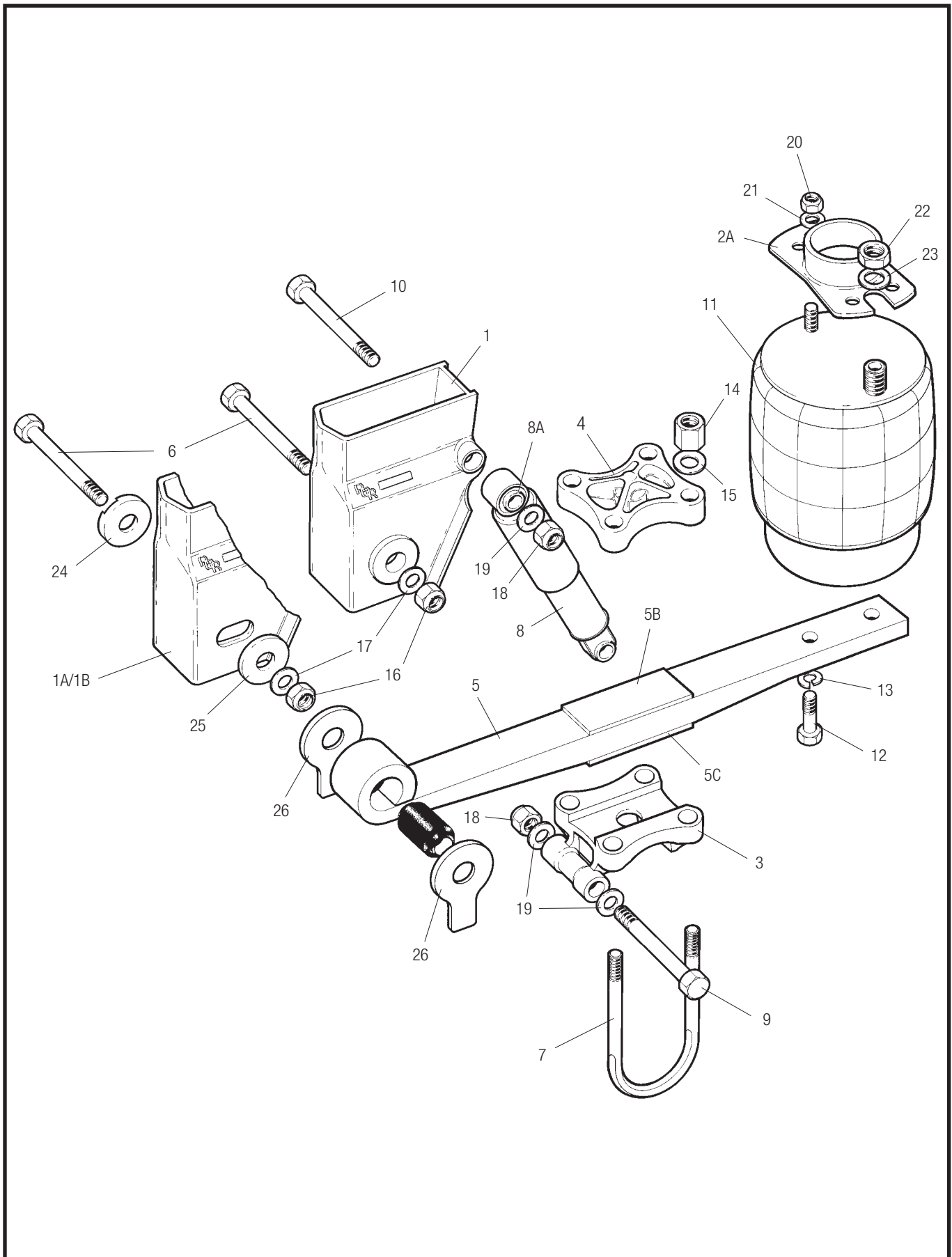
⁽²⁾ vanaf april 1993

⁽³⁾ vanaf december 2000

* Als het uitlijnsysteem niet gemonteerd is, zijn de slijtplaten niet geleverd, daar deze vooraf aangelast worden aan de veerhanden.

Luchtvering Onderdelenlijst

Flexair FL9000H



Luchtvering Onderdelenlijst

Flexair FL9000H



MERITOR™

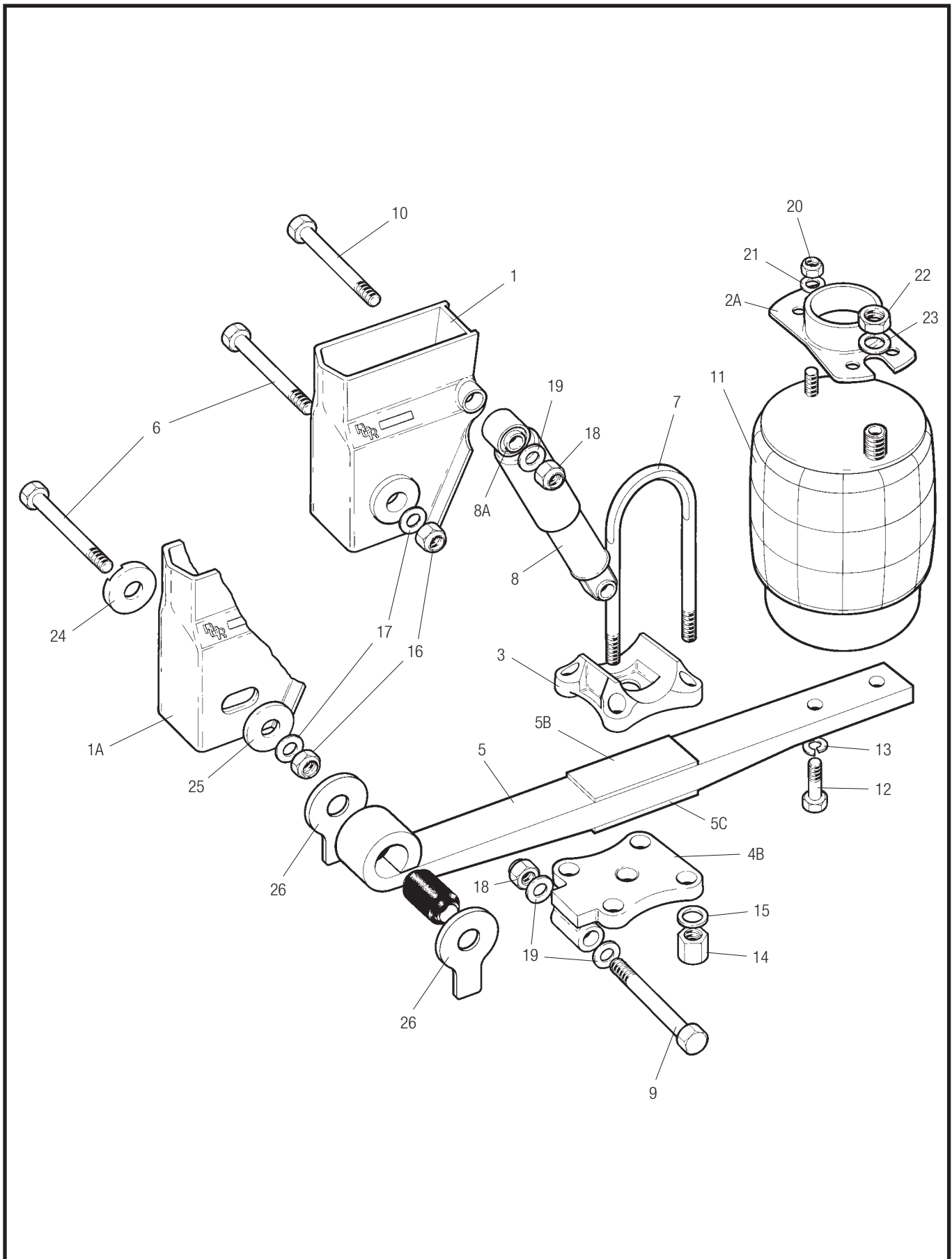
Positie	Omschrijving	Onderdeelnr.
1	Veerhand, zonder uitlijnbus, (Rijhoogte mm)	21224639-41 (500-550)
1A	Veerhand, met uitlijnbus links, (Rijhoogte mm)	21224639L-41L (500-550)
1A	Veerhand, met uitlijnbus rechts, (Rijhoogte mm)	21224639R-41R (500-550)
2A	Luchtbalgsteun boven, (Rijhoogte mm)	21222582-84 (500-550)
3	Veerpad	21222399
4	Veerstropplaat	21222395
5	Paraboolveer, compleet met bus, M30	21224376
5	Paraboolveer, compleet met bus, M24	21227324 ⁽³⁾
5B	Plaat	21222330
5C	Plaat	21222906
6	Veerbout, M30 x 200	21222234
6	Veerbout, M24 x 195	21222230 ⁽³⁾
7	Veerstrop, M24 x 280	21223928
8	Schokdemper	21224745
8A	Schokdemperbus	DBK2
9	Schokdemperbout - onder, M24 x 250	21222231
10	Schokdemperbout - boven, M24 x 250	21222231
11	Luchtbalg	21222442FS
12	Bout, M12 x 55	99526002
13	Veerring, M12	99510003
14	Veerstrop moer, M24	21222243
15	Veerstrop ring, M24	21222923
16	Moer, M30	99527003
16	Moer, M24	99527004 ⁽³⁾
17	Sluitring, M30	99513008
17	Sluitring, M24	99513007 ⁽³⁾
18	Schokdemper moer, M24	99527004
19	Schokdemper ring, M24	99513007
20	Moer, M12	99527000
21	Sluitring, M12	99513006
22	Moer, M22	99528001
23	Veerring, M22	99510004
24	Uitlijnbus, excentrisch*, M30	21222221
24	Uitlijnbus, excentrisch*, M24	21228663 ⁽³⁾
25	Uitlijnbus, concentrisch*, M30	21222287
25	Uitlijnbus, concentrisch*, M24	21228664 ⁽³⁾
26	Slijtplaat, met uitlijnbus, M30	21222223
26	Slijtplaat, zonder uitlijnbus, M30	21222690
26	Slijtplaat, met uitlijnbus, M24	21224386 ⁽³⁾

⁽³⁾ vanaf december 2000

* Als het uitlijnsysteem niet gemonteerd is, zijn de slijtplaten niet geleverd, daar deze vooraf aangelas worden aan de veerhanden.

Luchtvering Onderdelenlijst

Flexair FL9000HL



Luchtvering Onderdelenlijst

Flexair FL9000HL



MERITOR™

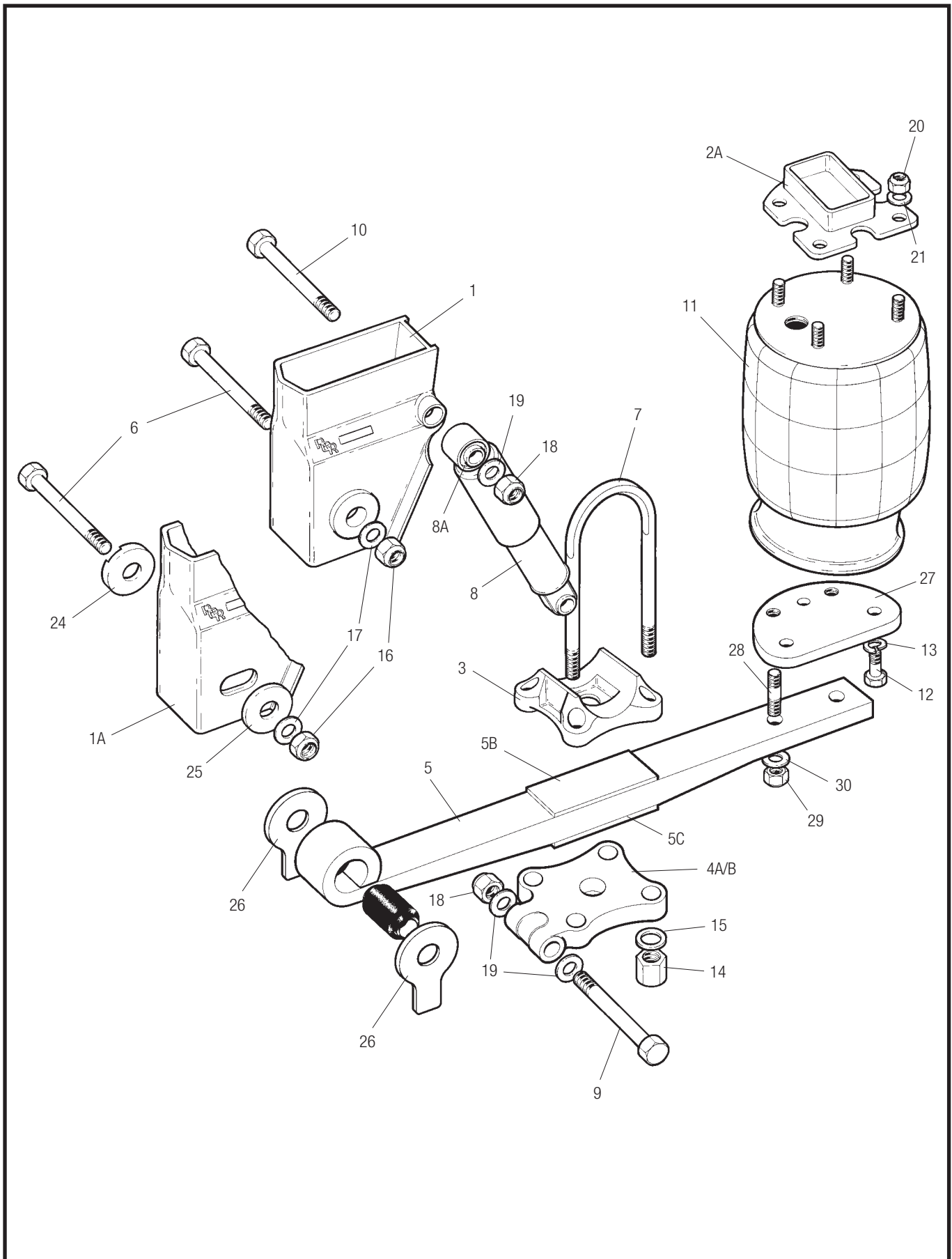
Positie	Omschrijving	Onderdeelnr.
1	Veerhand, zonder uitlijnbus, (Rijhoogte mm)	21224637-41 (275-375)
1A	Veerhand, met uitlijnbus links, (Rijhoogte mm)	21224637L-41L (275-375)
1A	Veerhand, met uitlijnbus rechts, (Rijhoogte mm)	21224637R-41R (275-375)
2A	Luchtbalgsteun boven, (Rijhoogte mm)	21222582-86 (275-375)
3	Veerpad	21222262
4	Veerstropplaat, links	21223646L
4	Veerstropplaat, rechts	21223646R
5	Paraboolveer, compleet met bus, M30	21224376
5	Paraboolveer, compleet met bus, M24	21227324 ⁽³⁾
5B	Plaat	21222330
5C	Plaat	21222329
6	Veerbout, M30 x 200	21222234
6	Veerbout, M24 x 195	21222230 ⁽³⁾
7	Veerstrop, M24 x 280	21223928
8	Schokdemper	21224745
8A	Schokdemperbus	DBK2
9	Schokdemperbout - onder, M24 x 195	21222230
10	Schokdemperbout - boven, M24 x 250	21222231
11	Luchtbalg	21222442FS
12	Bout, M12 x 55	99526002
13	Veerring, M12	99510003
14	Veerstrop moer, M24	21222243
15	Veerstrop ring, M24	21222923
16	Moer, M30	99527003
16	Moer, M24	99527004 ⁽³⁾
17	Sluistring, M30	99513008
17	Sluistring, M24	99513007 ⁽³⁾
18	Schokdemper moer, M24	99527004
19	Schokdemper ring, M24	99513007
20	Moer, M12	99527000
21	Sluistring, M12	99513006
22	Moer, M22	99528001
23	Veerring, M22	99510004
24	Uitlijnbus, excentrisch*, M30	21222221
24	Uitlijnbus, excentrisch*, M24	21228663 ⁽³⁾
25	Uitlijnbus, concentrisch*, M30	21222287
25	Uitlijnbus, concentrisch*, M24	21228664 ⁽³⁾
26	Slijtplaat, met uitlijnbus, M30	21222223
26	Slijtplaat, zonder uitlijnbus, M30	21222690
26	Slijtplaat, met uitlijnbus, M24	21224386 ⁽³⁾

⁽³⁾ vanaf december 2000

* Als het uitlijnsysteem niet gemonteerd is, zijn de slijtplaten niet geleverd, daar deze vooraf aangelast worden aan de veerhanden.

Luchtvering Onderdelenlijst

Flexair FL9000HLL



Luchtvering Onderdelenlijst

Flexair FL9000HLL



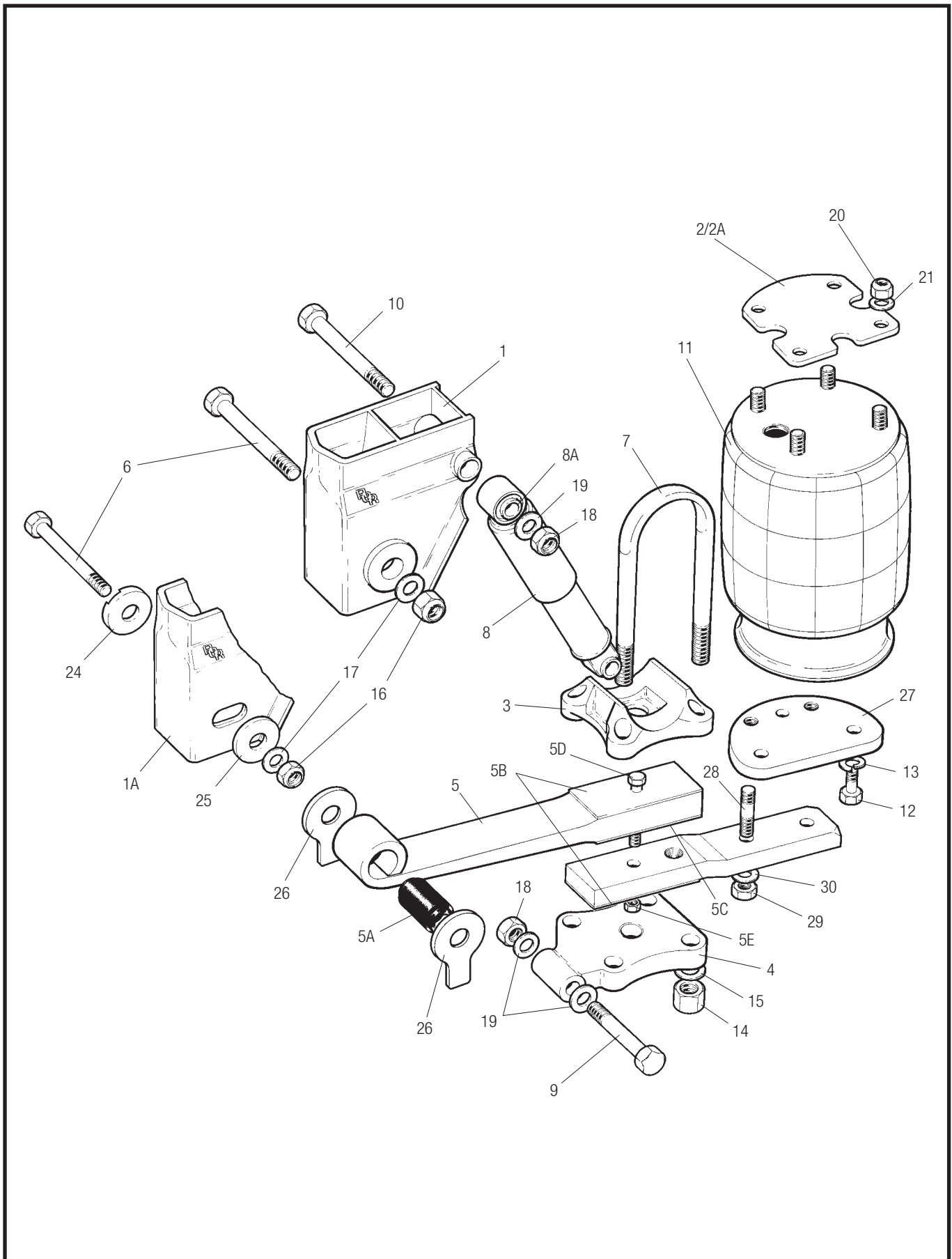
MERITOR™

Positie	Omschrijving	Onderdeelnr.
1	Veerhand, zonder uitlijnbus, (Rijhoogte mm)	21224636-41 (300-425)
1A	Veerhand, met uitlijnbus links, (Rijhoogte mm)	21224636L-41L (300-425)
1A	Veerhand, met uitlijnbus rechts, (Rijhoogte mm)	21224636R-41R (300-425)
2A	Luchtbalgsteun boven, (Rijhoogte mm)	21221995-00 (300-425)
3	Veerpad	21226018
4	Veerstropplaat, links	21224437L
4	Veerstropplaat, rechts	21224436R
5	Paraboolveer, compleet met bus, M24	21226383
5A	Draaipuntbus, M24	21224663
5B	Plaat	21222330
5C	Plaat	21222329
6	Veerbout, M24 x 195	21222230
7	Veerstrop, M24	21223928
8	Schokdemper	21224034
8A	Schokdemperbus	DBK1
9	Schokdemperbout - onder, M24 x 195	21222230
10	Schokdemperbout - boven, M24 x 250	21222231
11	Luchtbalg	21222673FS
12	Bout, M12 x 35	99526000
13	Veerring, M12	99510003
14	Veerstrop moer, M24	21222243
15	Veerstrop ring, M24	21222923
16	Moer, M24	99527004
17	Sluitring, M24	99513007
18	Schokdemper moer, M24	99527004
19	Schokdemper ring, M24	99513007
20	Moer, M12	99527000
21	Sluitring, M12	99513006
24	Uitlijnbus, excentrisch*, M24	21228663
25	Uitlijnbus, concentrisch*, M24	21228664
26	Slijtplaat, met uitlijnbus, M24	21224386
27	Offset balgplaat (offset mm)	21222251
28	Tapeind, M16	21222255
29	Moer, M16	99527002
30	Veerring, M16	99513009

* Als het uitlijnsysteem niet gemonteerd is, zijn de slijtplaten niet geleverd, daar deze vooraf aangelast worden aan de veerhanden.

Luchtvering Onderdelenlijst

Flexair FL9000M



Luchtvering Onderdelenlijst

Flexair FL9000M



MERITOR™

Positie	Omschrijving	Onderdeelnr.
1	Veerhand, zonder uitlijnbus, (Rijhoogte mm)	21222717-18 (228-253)
1A	Veerhand, met uitlijnbus links, (Rijhoogte mm)	21222717L-18L (228-253)
1A	Veerhand, met uitlijnbus rechts, (Rijhoogte mm)	21222717R-18R (228-253)
1	Veerhand, zonder uitlijnbus, (Rijhoogte mm)	21226520-21 (228-253) ⁽³⁾
1A	Veerhand, met uitlijnbus links, (Rijhoogte mm)	21226520L-21L (228-253) ⁽³⁾
1A	Veerhand, met uitlijnbus rechts, (Rijhoogte mm)	21226520R-21R (228-253) ⁽³⁾
2	Luchtbalgsteunplaat, (Rijhoogte mm)	21222452 (228)
2A	Luchtbalgsteun boven, (Rijhoogte mm)	21221994 (253)
3	Veerpad	21222262
4	Veerstrooplaat	21224461 ⁽⁴⁾
5	Paraboolveer, compleet met bus, M30	21224465 ⁽⁴⁾
5	Paraboolveer, compleet met bus, M24	21227323 ⁽³⁾
5A	Draaipuntbus, M30	21222609
5A	Draaipuntbus, M24	21224663 ⁽³⁾
5B	Plaat	21223609
5C	Plaat	21222198
5D	Bout, M16 x 126	21223606
5E	Moer	99527002
6	Veerbout, M30 x 200	21222234
6	Veerbout, M24 x 195	21222230 ⁽³⁾
7	Veerstrop, M24 x 315	21222326 ⁽⁴⁾
8	Schokdemper	21224034
8A	Schokdemperbus	DBK1
9	Schokdemperbout - onder, M24 x 195	21222230
10	Schokdemperbout - boven, M24 x 250	21222231
11	Luchtbalg	21222673FS
12	Bout, M12 x 55	99526000
13	Veerring, M12	99510003
14	Veerstrop moer, M24	21222243
15	Veerstrop ring, M24	21222923
16	Moer, M30	99527003
16	Moer, M24	99527004 ⁽³⁾
17	Sluitring, M30	99513008
17	Sluitring, M24	99513007 ⁽³⁾
18	Schokdemper moer, M24	99527004
19	Schokdemper ring, M24	99513007
20	Moer, M12	99527000
21	Sluitring, M12	99513006
24	Uitlijnbus, excentrisch*, M30	21222221
24	Uitlijnbus, excentrisch*, M24	21228663 ⁽³⁾
25	Uitlijnbus, concentrisch*, M30	21222287
25	Uitlijnbus, concentrisch*, M24	21228664 ⁽³⁾
26	Slijtplaat, met uitlijnbus, M30	21222223
26	Slijtplaat, zonder uitlijnbus, M30	21222690
26	Slijtplaat, met uitlijnbus, M24	21224386 ⁽³⁾
27	Offset balgplaat (offset mm)	21222248-52 (95,75,45,30,0)
28	Tapeind, M16	21222255
29	Moer, M16	99527002
30	Veerring, M16	99513009

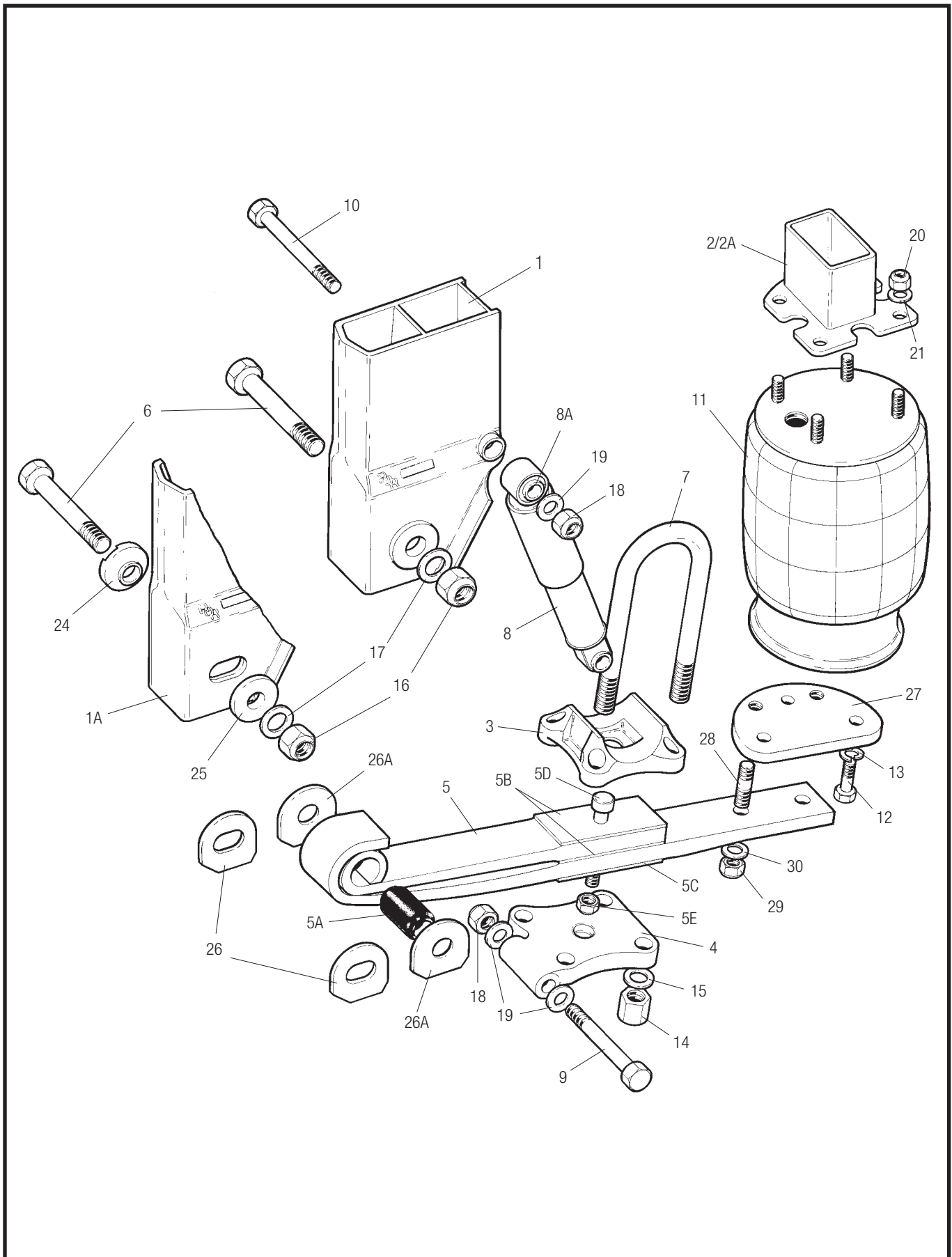
⁽³⁾ vanaf december 2000

⁽⁴⁾ vanaf juni 1997

* Als het uitlijnsysteem niet gemonteerd is, zijn de slijtplaten niet geleverd, daar deze vooraf aangelast worden aan de veerhanden.

Luchtvering Onderdelenlijst

Flexair FL11000



Luchtvering Onderdelenlijst

Flexair FL11000



MERITOR™

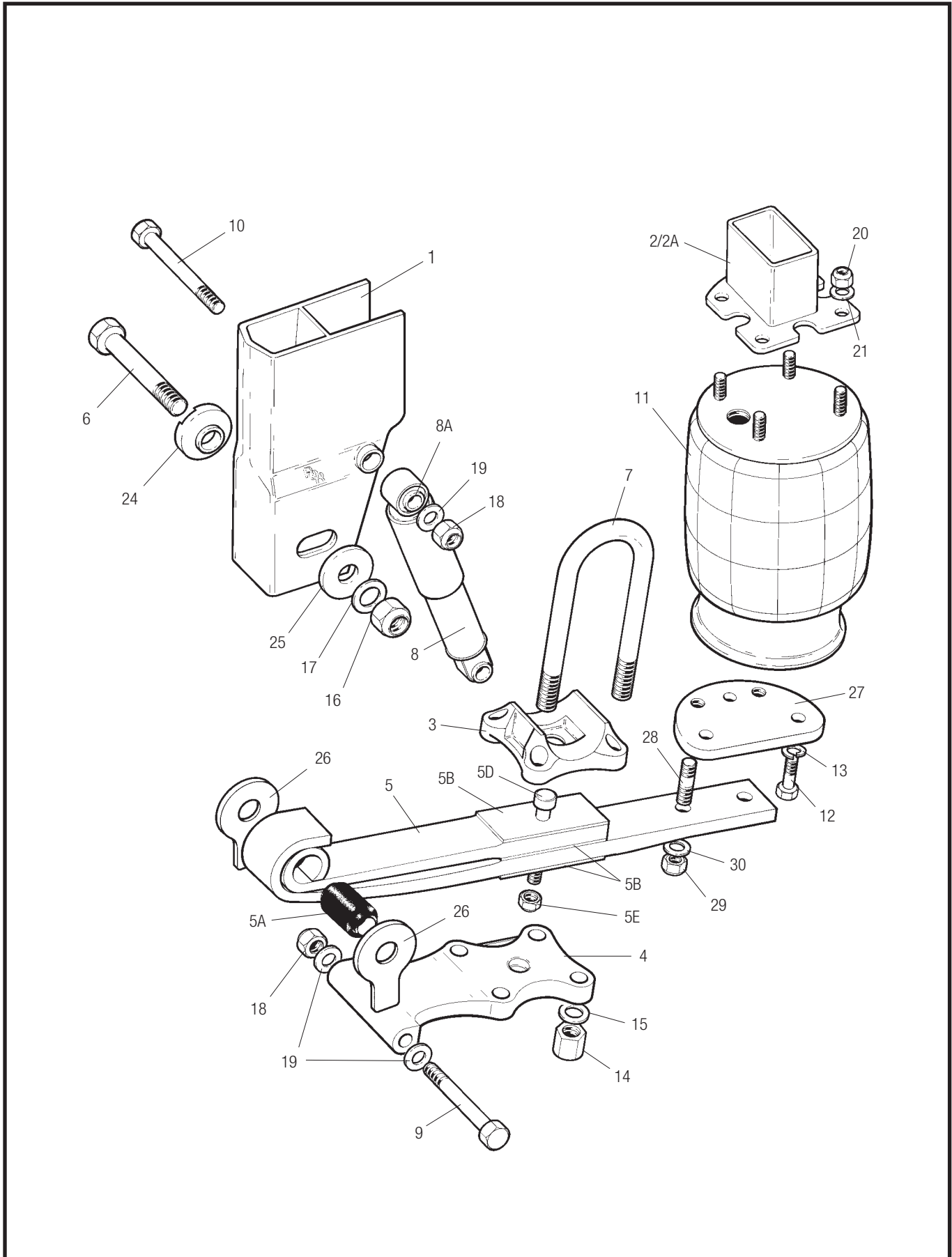
Positie	Omschrijving	Onderdeelnr.
1	Veerhand, zonder uitlijnbus, (Rijhoogte mm)	21221981-90 (250-475)
1A	Veerhand, met uitlijnbus links, (Rijhoogte mm)	21221981L-90L (250-475)
1A	Veerhand, met uitlijnbus rechts, (Rijhoogte mm)	21221981R-90R (250-475)
1	Veerhand, zonder uitlijnbus, (Rijhoogte mm)	21222716-25 (250-475) ⁽²⁾
1A	Veerhand, met uitlijnbus links, (Rijhoogte mm)	21222716L-25L (250-475) ⁽²⁾
1A	Veerhand, met uitlijnbus rechts, (Rijhoogte mm)	21222716R-25R (250-475) ⁽²⁾
2	Luchtbalgsteunplaat, (Rijhoogte mm)	21222452 (250)
2A	Luchtbalgsteun boven, (Rijhoogte mm)	21221994-2002 (275-475)
3	Veerpad	21222262
4	Veerstropplaat, links	21224436
4	Veerstropplaat, rechts	21224437
5	Paraboolveer, compleet met bus, M30	21225499
5A	Draaipuntbus, M30	21222609
5B	Plaat	21222198
5C	Plaat	21222436
5D	Bout, M16 x 121	21222196
5E	Moer, M16	99527002
6	Veerbout, M30 x 200	21222234
7	Veerstrop, M24 x 315	21222326
8	Schokdemper	21224034
8	Schokdemper	21224745 ⁽²⁾
8A	Schokdemperbus	DBK1
9	Schokdemperbout - onder, M24 x 195	21222230
10	Schokdemperbout - boven, M24 x 250	21222231
11	Luchtbalg	21222239FS
12	Bout, M12 x 35	99526000
13	Veerring, M12	99510003
14	Veerstrop moer, M24	21222243
15	Veerstrop ring, M24	21222923
16	Moer, M30	99527003
17	Sluitring, M30	99513008
18	Schokdemper moer, M24	99527004
19	Schokdemper ring, M24	99513007
20	Moer, M12	99527000
21	Sluitring, M12	99513006
24	Uitlijnbus, excentrisch*, M30	21222221
25	Uitlijnbus, concentrisch*, M30	21222287
26	Slijtplaat, met uitlijnbus, M30	21222223
26A	Slijtplaat, zonder uitlijnbus, M30	21222690
27	Offset balgplaat (offset mm)	21222248-52 (95,75,45,30,0)
28	Tapeind, M16	21222255
29	Moer, M16	99527002
30	Veerring, M16	99513009

⁽²⁾ vanaf april 1993

* Als het uitlijnsysteem niet gemonteerd is, zijn de slijtplaten niet geleverd, daar deze vooraf aangelast worden aan de veerhanden.

Luchtvering Onderdelenlijst

Flexair FP11000



Luchtvering Onderdelenlijst

Flexair FP11000

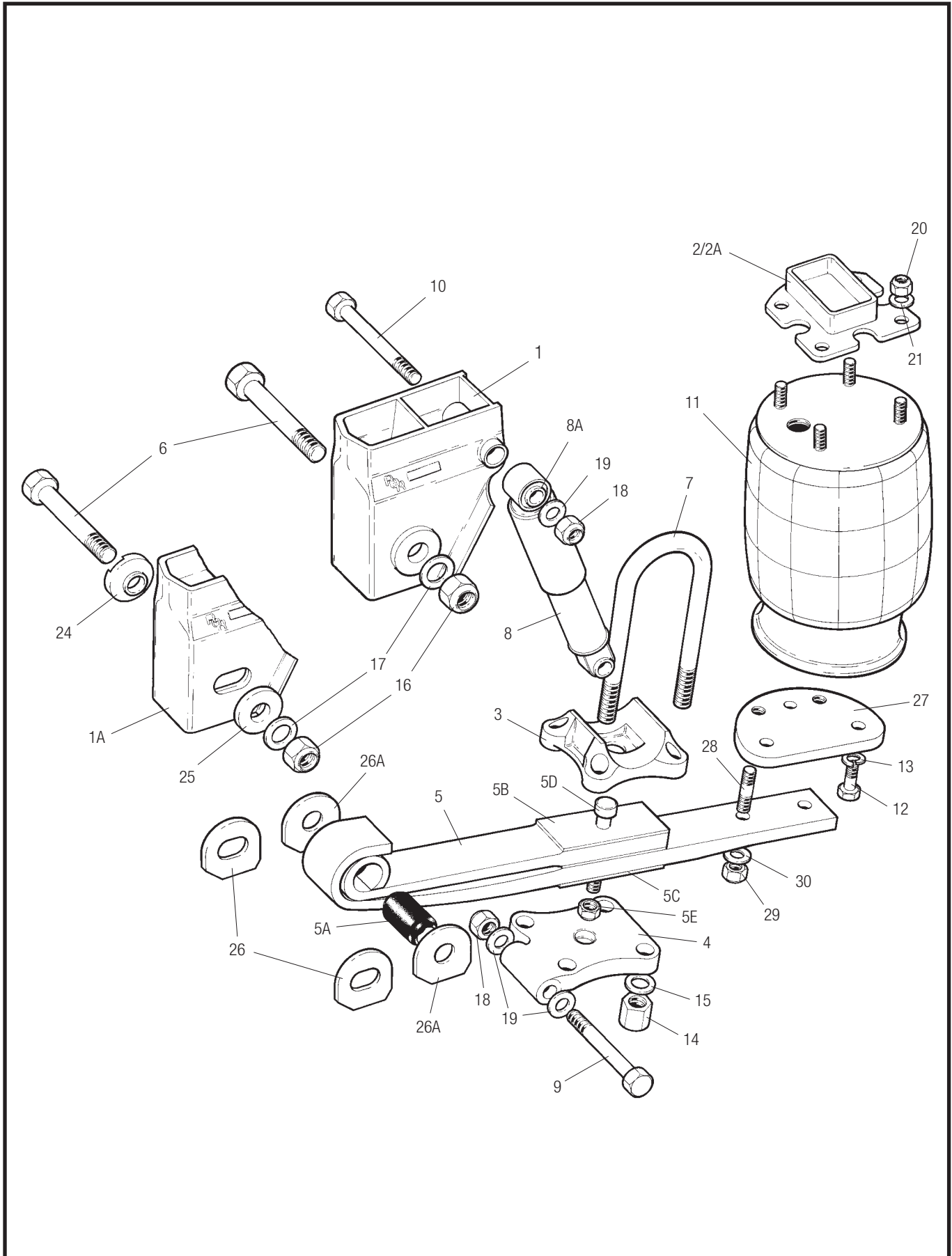


MERITOR™

Positie	Omschrijving	Onderdeelnr.
1A	Veerhand, met uitlijnbus links, (Rijhoogte mm)	21226736L-41L (250-500)
1A	Veerhand, met uitlijnbus rechts, (Rijhoogte mm)	21226736R-41R (250-500)
2	Luchtbalgsteunplaat, (Rijhoogte mm)	21222452 (250)
2A	Luchtbalgsteun boven, (Rijhoogte mm)	21221995 (300)
2A	Luchtbalgsteun boven, (Rijhoogte mm)	21221997 (350)
2A	Luchtbalgsteun boven, (Rijhoogte mm)	21221999 (400)
2A	Luchtbalgsteun boven, (Rijhoogte mm)	21222001 (450)
2A	Luchtbalgsteun boven, (Rijhoogte mm)	21226487 (500)
3	Veerpad	21222262
4	Veerstropplaat	21226999
5	Paraboolveer, compleet met bus, M30	21225499
5A	Draaipuntbus, M30	21222609
5B	Plaat	21222198
5C	Plaat	21222198
5D	Bout, M16 x 121	21222196
5E	Moer, M16	99527002
6	Veerbout, M30 x 200	21222234
7	Veerstrop, M24 x 315	21222326
8	Schokdemper	21226989
9	Schokdemperbout - onder, M24 x 300	21222233
10	Schokdemperbout - boven, M24 x 300	21222233
11	Luchtbalg	2122239FS
12	Bout, M12 x 35	99526000
13	Veerring, M12	99510003
14	Veerstrop moer, M24	21222243
15	Veerstrop ring, M24	21222923
16	Moer, M30	99527003
17	Sluitring, M30	99513008
18	Schokdemper moer, M24	99527004
19	Schokdemper ring, M24	99513007
20	Moer, M12	99527000
21	Sluitring, M12	99513006
24	Uitlijnbus, excentrisch*, M30	21227374
25	Uitlijnbus, concentrisch*, M30	21227373
26	Slijtplaat, met uitlijnbus, M30	21227262
27	Offset balgplaat (offset mm)	21222248-52 (95,75,45,30,0)
28	Tapeind, M16	21222255
29	Moer, M16	99527002
30	Veerring, M16	99513009

Luchtvering Onderdelenlijst

Flexair FL11000L



Luchtvering Onderdelenlijst

Flexair FL11000L



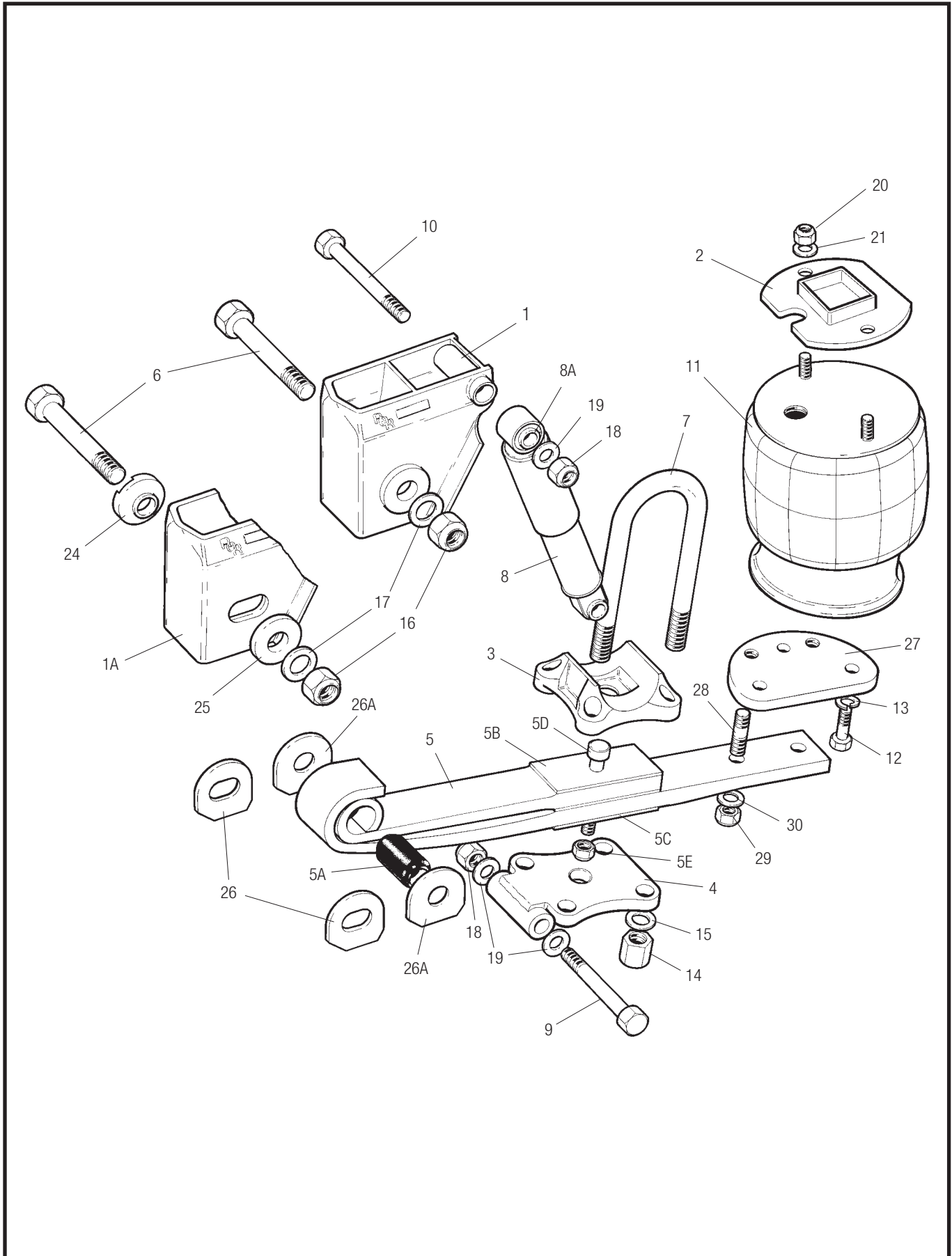
MERITOR™

Positie	Omschrijving	Onderdeelnr.
1	Veerhand, zonder uitlijnbus, (Rijhoogte mm)	21222714-16 (200-250)
1A	Veerhand, met uitlijnbus links, (Rijhoogte mm)	21222714L-16L (200-250)
1A	Veerhand, met uitlijnbus rechts, (Rijhoogte mm)	21222714R-16R (200-250)
2	Luchtbalgsteunplaat, (Rijhoogte mm)	21222452 (200)
2A	Luchtbalgsteun boven, (Rijhoogte mm)	21221994-95 (225-250)
3	Veerpad	21222262
4	Veerstropplaat, links	21224436
4	Veerstropplaat, rechts	21224437
5	Paraboolveer, compleet met bus, M30	21225499
5A	Draaipuntbus, M30	21222609
5B	Plaat	21222198
5C	Plaat	21222436
5D	Bout, M16 x 121	21222196
5E	Moer, M16	99527002
6	Veerbout, M30 x 200	21222234
7	Veerstrop, M24 x 315	21222326
8	Schokdemper	21224745
8A	Schokdemperbus	DBK1
9	Schokdemperbout - onder, M24 x 195	21222230
10	Schokdemperbout - boven, M24 x 250	21222231
11	Luchtbalg	21208082FS
12	Bout, M12 x 35	99526000
13	Veerring, M12	99510003
14	Veerstrop moer, M24	21222243
15	Veerstrop ring, M24	21222923
16	Moer, M30	99527003
17	Sluitring, M30	99513008
18	Schokdemper moer, M24	99527004
19	Schokdemper ring, M24	99513007
20	Moer, M12	99527000
21	Sluitring, M12	99513006
24	Uitlijnbus, excentrisch*, M30	21222221
25	Uitlijnbus, concentrisch*, M30	21222287
26	Slijtplaat, met uitlijnbus, M30	21222223
26A	Slijtplaat, zonder uitlijnbus, M30	21222690
27	Offset balgplaat (offset mm)	21222248-52 (95,75,45,30,0)
28	Tapeind, M16	21222255
29	Moer, M16	99527002
30	Veerring, M16	99513009

* Als het uitlijnsysteem niet gemonteerd is, zijn de slijtplaten niet geleverd, daar deze vooraf aangelast worden aan de veerhanden.

Luchtvering Onderdelenlijst

Flexair FL11000/150



Luchtvering Onderdelenlijst

Flexair FL11000/150



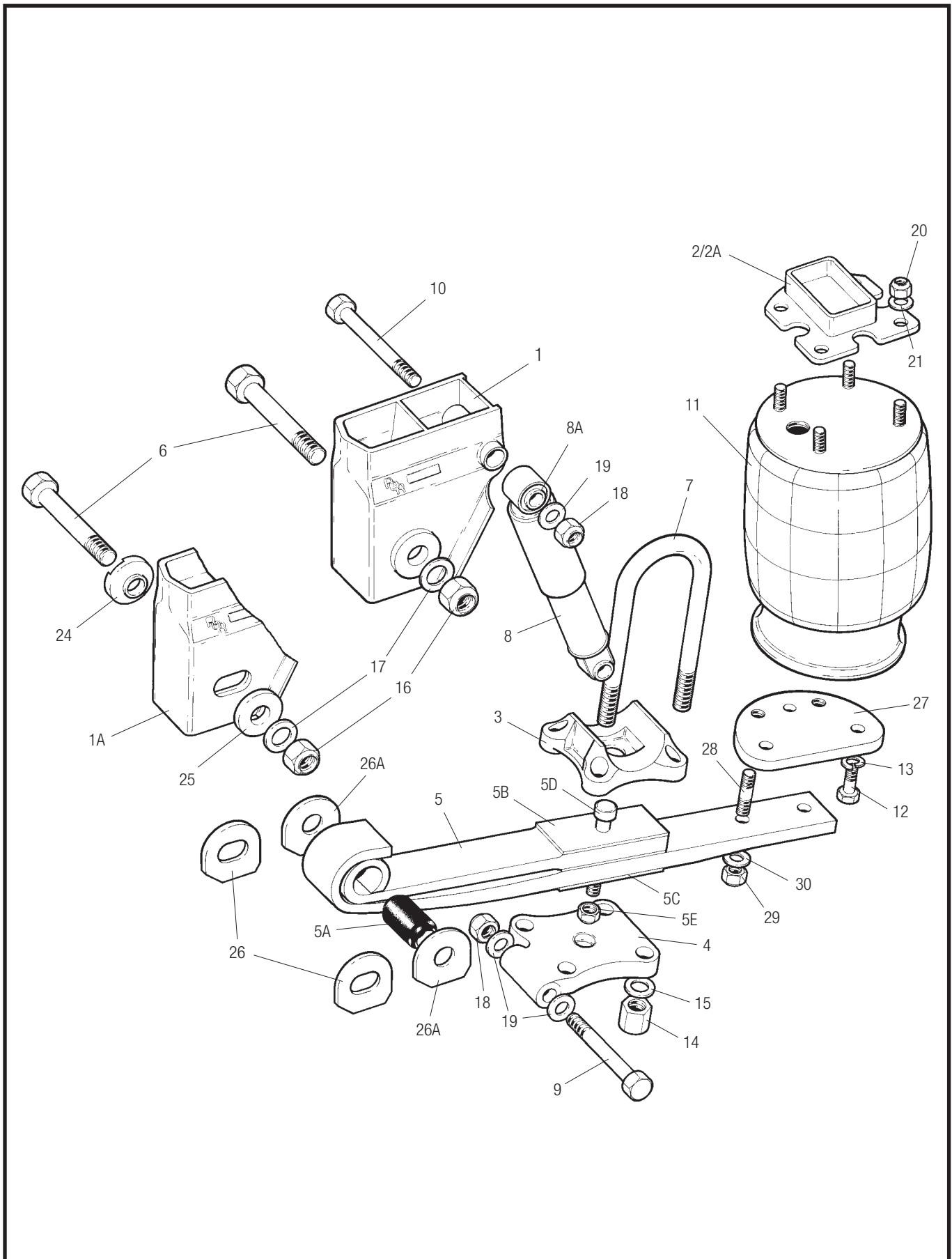
MERITOR™

Positie	Omschrijving	Onderdeelnr.
1	Veerhand, zonder uitlijnbus, (Rijhoogte mm)	21222714 (150)
1A	Veerhand, met uitlijnbus links, (Rijhoogte mm)	21222714L (150)
1A	Veerhand, met uitlijnbus rechts, (Rijhoogte mm)	21222714R (150)
2	Luchtbalgsteunplaat, (Rijhoogte mm)	21223263 (150)
3	Veerpad	21222262
4	Veerstropplaat	21223262
5	Paraboolveer, compleet met bus, M30	21225499
5A	Draaipuntbus, M30	21222609
5B	Plaat	21222198
5C	Plaat	21222436
5D	Bout, M16 x 121	21222196
5E	Moer, M16	99527002
6	Veerbout, M30 x 200	21222234
7	Veerstrop, M24 x 315	21222326
8	Schokdemper	21224745
8A	Schokdemperbus	DBK2
9	Schokdemperbout - onder, M24 x 250	21222231
10	Schokdemperbout - boven, M24 x 250	21222231
11	Luchtbalg	21223269FS
12	Bout, M12 x 25	99526001
13	Veerring, M12	99510003
14	Veerstrop moer, M24	21222243
15	Veerstrop ring, M24	21222923
16	Moer, M30	99527003
17	Sluiring, M30	99513008
18	Schokdemper moer, M24	99527004
19	Schokdemper ring, M24	99513007
20	Moer, ½" UNC	93400136
21	Veerring, ½"	93600072
24	Uitlijnbus, excentrisch*, M30	21222221
25	Uitlijnbus, concentrisch*, M30	21222287
26	Slijtplaat, met uitlijnbus, M30	21222223
26A	Slijtplaat, zonder uitlijnbus, M30	21222690
27	Offset balgplaat (offset mm)	21222248-52 (95,75,45,30,0)
28	Tapeind, M16	21222255
29	Moer, M16	99527002
30	Veerring, M16	99513009

* Als het uitlijnsysteem niet gemonteerd is, zijn de slijtplaten niet geleverd, daar deze vooraf aangelast worden aan de veerhanden.

Luchtvering Onderdelenlijst

Flexair FL11000D



Luchtvering Onderdelenlijst

Flexair FL11000D



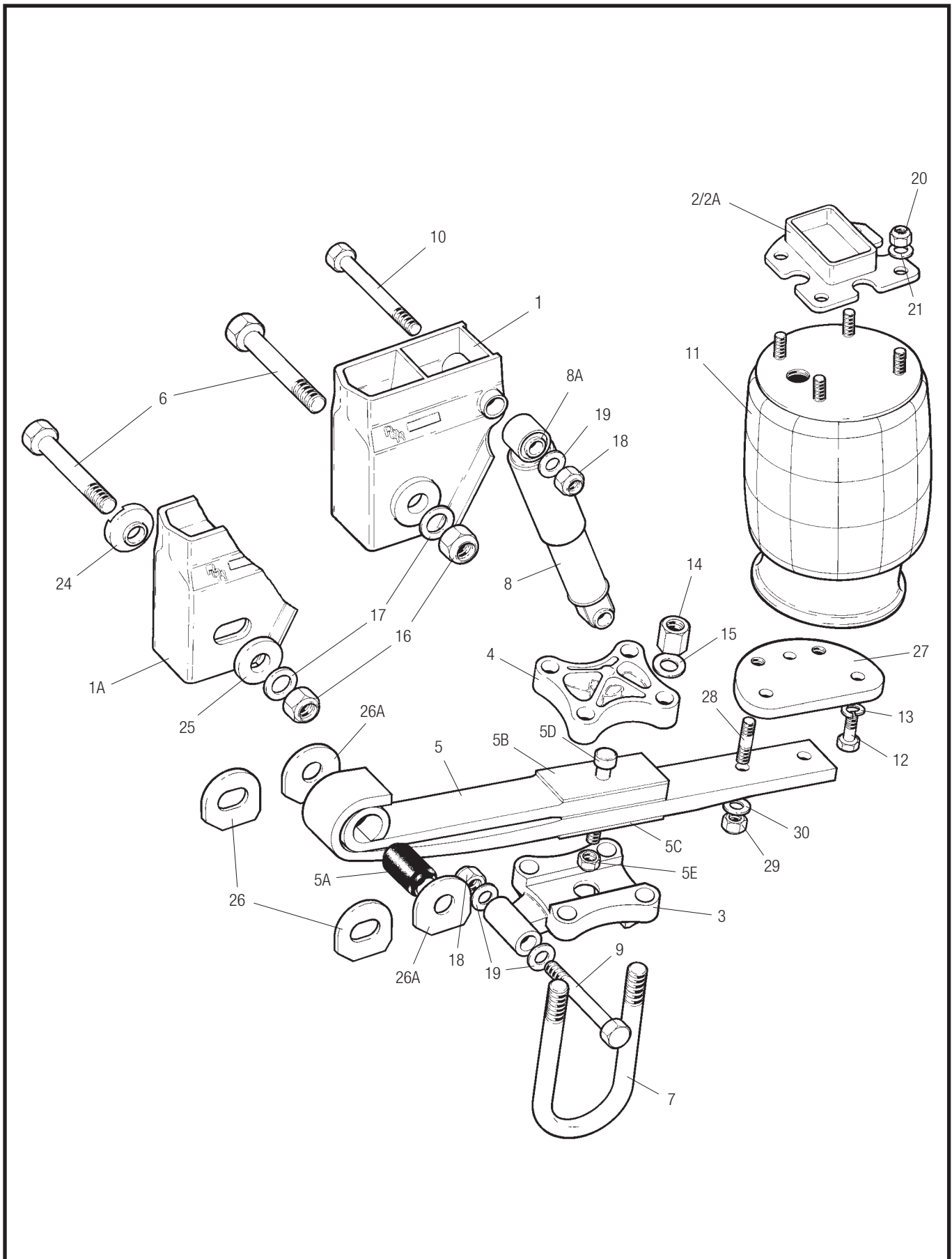
MERITOR™

Positie	Omschrijving	Onderdeelnr.
1	Veerhand, zonder uitlijnbus, (Rijhoogte mm)	21222715-24 (225-450)
1A	Veerhand, met uitlijnbus links, (Rijhoogte mm)	21222715L-24L (225-450)
1A	Veerhand, met uitlijnbus rechts, (Rijhoogte mm)	21222715R-24R (225-450)
2	Luchtbalgsteunplaat, (Rijhoogte mm)	21222452 (225)
2A	Luchtbalgsteun boven, (Rijhoogte mm)	21221994-02 (250-450)
3	Veerpad	21222262
4	Veerstropplaat, links	21224436
4	Veerstropplaat, rechts	21224437
5	Paraboolveer, compleet met bus, M30	21225499
5A	Draaipuntbus, M30	21222609
5B	Plaat	21222198
5C	Plaat	21222436
5D	Bout, M16 x 121	21222196
5E	Moer, M16	99527002
6	Veerbout, M30 x 200	21222234
7	Veerstrop, M24 x 315	21222326
8	Schokdemper	21224034
8A	Schokdemperbus	DBK1
9	Schokdemperbout - onder, M24 x 195	21222230
10	Schokdemperbout - boven, M24 x 250	21222231
11	Luchtbalg	21222673FS
12	Bout, M12 x 35	99526000
13	Veerring, M12	99510003
14	Veerstrop moer, M24	21222243
15	Veerstrop ring, M24	21222923
16	Moer, M30	99527003
17	Sluitring, M30	99513008
18	Schokdemper moer, M24	99527004
19	Schokdemper ring, M24	99513007
20	Moer, M12	99527000
21	Sluitring, M12	99513006
24	Uitlijnbus, excentrisch*, M30	21222221
25	Uitlijnbus, concentrisch*, M30	21222287
26	Slijtplaat, met uitlijnbus, M30	21222223
26A	Slijtplaat, zonder uitlijnbus, M30	21222690
27	Offset balgplaat (offset mm)	21222248-52 (95,75,45,30,0)
28	Tapeind, M16	21222255
29	Moer, M16	99527002
30	Veerring, M16	99513009

* Als het uitlijnsysteem niet gemonteerd is, zijn de slijtplaten niet geleverd, daar deze vooraf aangelast worden aan de veerhanden.

Luchtvering Onderdelenlijst

Flexair FL11000B



Luchtvering Onderdelenlijst

Flexair FL11000B



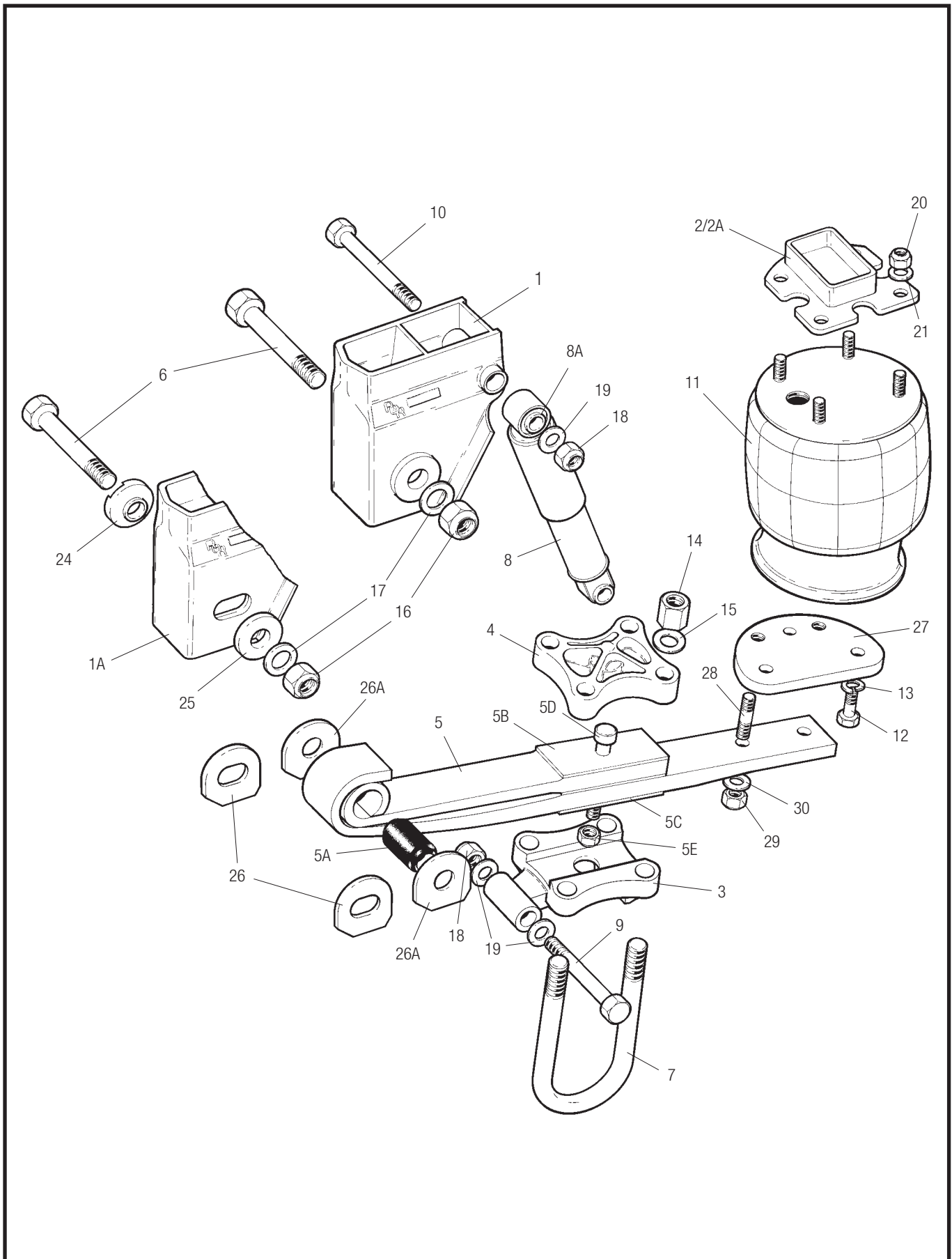
MERITOR™

Positie	Omschrijving	Onderdeelnr.
1	Veerhand, zonder uitlijnbus, (Rijhoogte mm)	21222716-25 (500-725)
1A	Veerhand, met uitlijnbus links, (Rijhoogte mm)	21222716L-25L (500-725)
1A	Veerhand, met uitlijnbus rechts, (Rijhoogte mm)	21222716R-25R (500-725)
2	Luchtbalgsteunplaat, (Rijhoogte mm)	21222452 (500)
2A	Luchtbalgsteun boven, (Rijhoogte mm)	21221994-02 (525-725)
3	Veerpad, links	21225274L
3	Veerpad, rechts	21225274R
4	Veerstropplaat	21222395
5	Paraboolveer, compleet met bus, M30	21225419
5A	Draaipuntbus, M30	21222609
5B	Plaat	21222198
5C	Plaat	21222436
5D	Bout, M16 x 121	21222196
5E	Moer, M16	99527002
6	Veerbout, M30 x 200	21222234
7	Veerstrop, M24 x 315	21222326
8	Schokdemper	21224745
8A	Schokdemperbus	DBK2
9	Schokdemperbout - onder, M24 x 195	21222230
10	Schokdemperbout - boven, M24 x 250	21222231
11	Luchtbalg	2122239FS
12	Bout, M12 x 35	99526000
13	Veerring, M12	99510003
14	Veerstrop moer, M24	21222243
15	Veerstrop ring, M24	21222923
16	Moer, M30	99527003
17	Sluitring, M30	99513008
18	Schokdemper moer, M24	99527004
19	Schokdemper ring, M24	99513007
20	Moer, M12	99527000
21	Sluitring, M12	99513006
24	Uitlijnbus, excentrisch*, M30	21222221
25	Uitlijnbus, concentrisch*, M30	21222287
26	Slijtplaat, met uitlijnbus, M30	21222223
26A	Slijtplaat, zonder uitlijnbus, M30	21222690
27	Offset balgplaat (offset mm)	21222248-52 (95,75,45,30,0)
28	Tapeind, M16	21222255
29	Moer, M16	99527002
30	Veerring, M16	99513009

* Als het uitlijnsysteem niet gemonteerd is, zijn de slijtplaten niet geleverd, daar deze vooraf aangelast worden aan de veerhanden.

Luchtvering Onderdelenlijst

Flexair FL11000LB



Luchtvering Onderdelenlijst

Flexair FL11000LB



MERITOR™

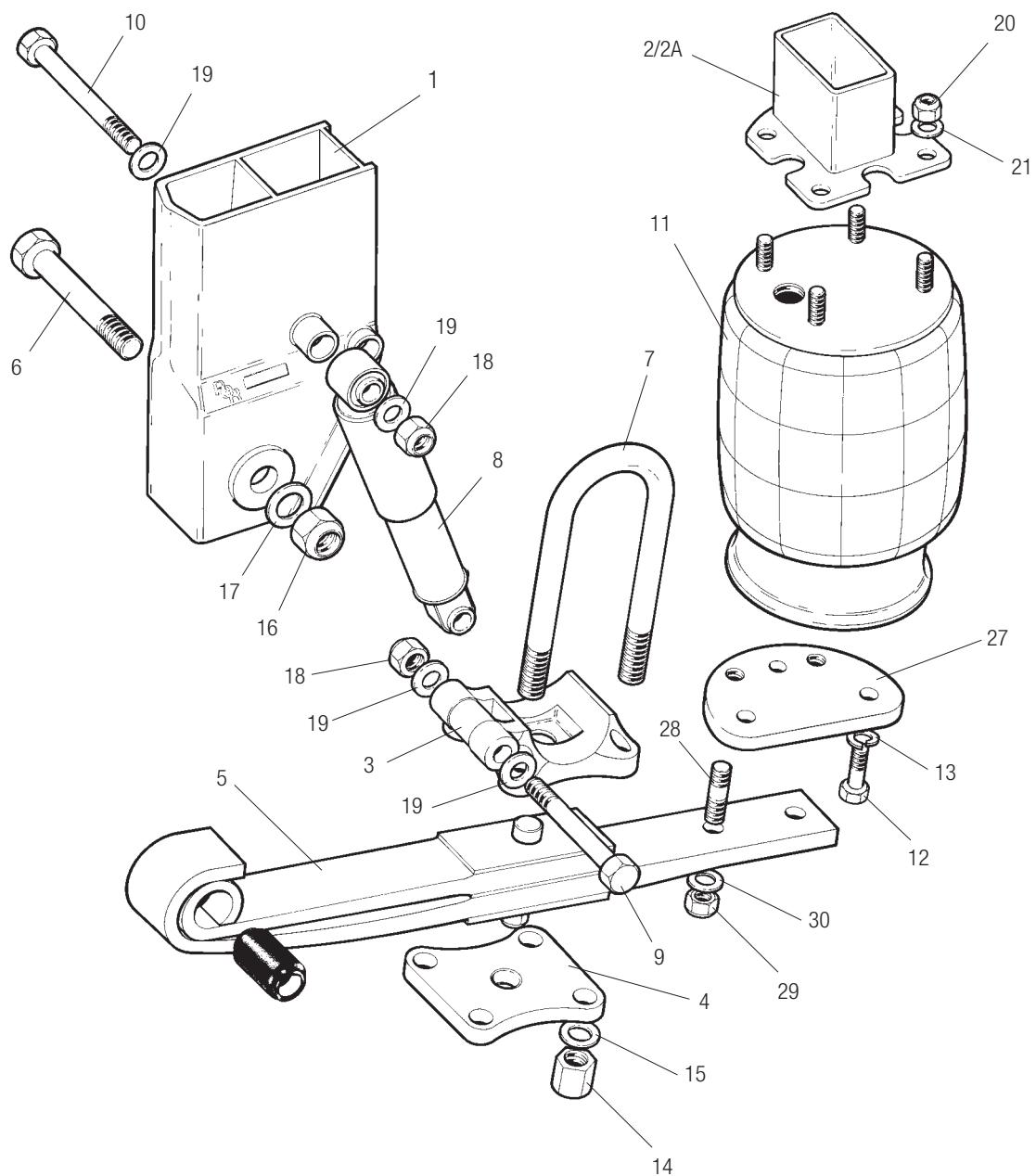
Positie	Omschrijving	Onderdeelnr.
1	Veerhand, zonder uitlijnbus, (Rijhoogte mm)	21222714-16 (450-500)
1A	Veerhand, met uitlijnbus links, (Rijhoogte mm)	21222714L-16L (450-500)
1A	Veerhand, met uitlijnbus rechts, (Rijhoogte mm)	21222714R-16R (450-500)
2	Luchtbalgsteunplaat, (Rijhoogte mm)	21222452 (450)
2A	Luchtbalgsteun boven, (Rijhoogte mm)	21221994-95 (475-500)
3	Veerpad, links	21225274L
3	Veerpad, rechts	21225274R
4	Veerstropplaat	21222395
5	Paraboolveer, compleet met bus, M30	21225419
5A	Draaipuntbus, M30	21222609
5B	Plaat	21222198
5C	Plaat	21222436
5D	Bout, M16 x 121	21222196
5E	Moer, M16	99527002
6	Veerbout, M30 x 200	21222234
7	Veerstrop, M24 x 315	21222326
8	Schokdemper	21224745
8A	Schokdemperbus	DBK2
9	Schokdemperbout - onder, M24 x 195	21222230
10	Schokdemperbout - boven, M24 x 250	21222231
11	Luchtbalg	21208082FS
12	Bout, M12 x 35	99526000
13	Veerring, M12	99510003
14	Veerstrop moer, M24	21222243
15	Veerstrop ring, M24	21222923
16	Moer, M30	99527003
17	Sluitring, M30	99513008
18	Schokdemper moer, M24	99527004
19	Schokdemper ring, M24	99513007
20	Moer, M12	99527000
21	Sluitring, M12	99513006
24	Uitlijnbus, excentrisch*, M30	21222221
25	Uitlijnbus, concentrisch*, M30	21222287
26	Slijtplaat, met uitlijnbus, M30	21222223
26A	Slijtplaat, zonder uitlijnbus, M30	21222690
27	Offset balgplaat (offset mm)	21222248-52 (95,75,45,30,0)
28	Tapeind, M16	21222255
29	Moer, M16	99527002
30	Veerring, M16	99513009

* Als het uitlijnsysteem niet gemonteerd is, zijn de slijtplaten niet geleverd, daar deze vooraf aangelast worden aan de veerhanden.

Luchtvering Onderdelenlijst

Flexair FL11000CT

Geschikt voor gebruik met Hosta en Tridtec



Luchtvering Onderdelenlijst

Flexair FL11000CT

Geschikt voor gebruik met Hosta en Tridec

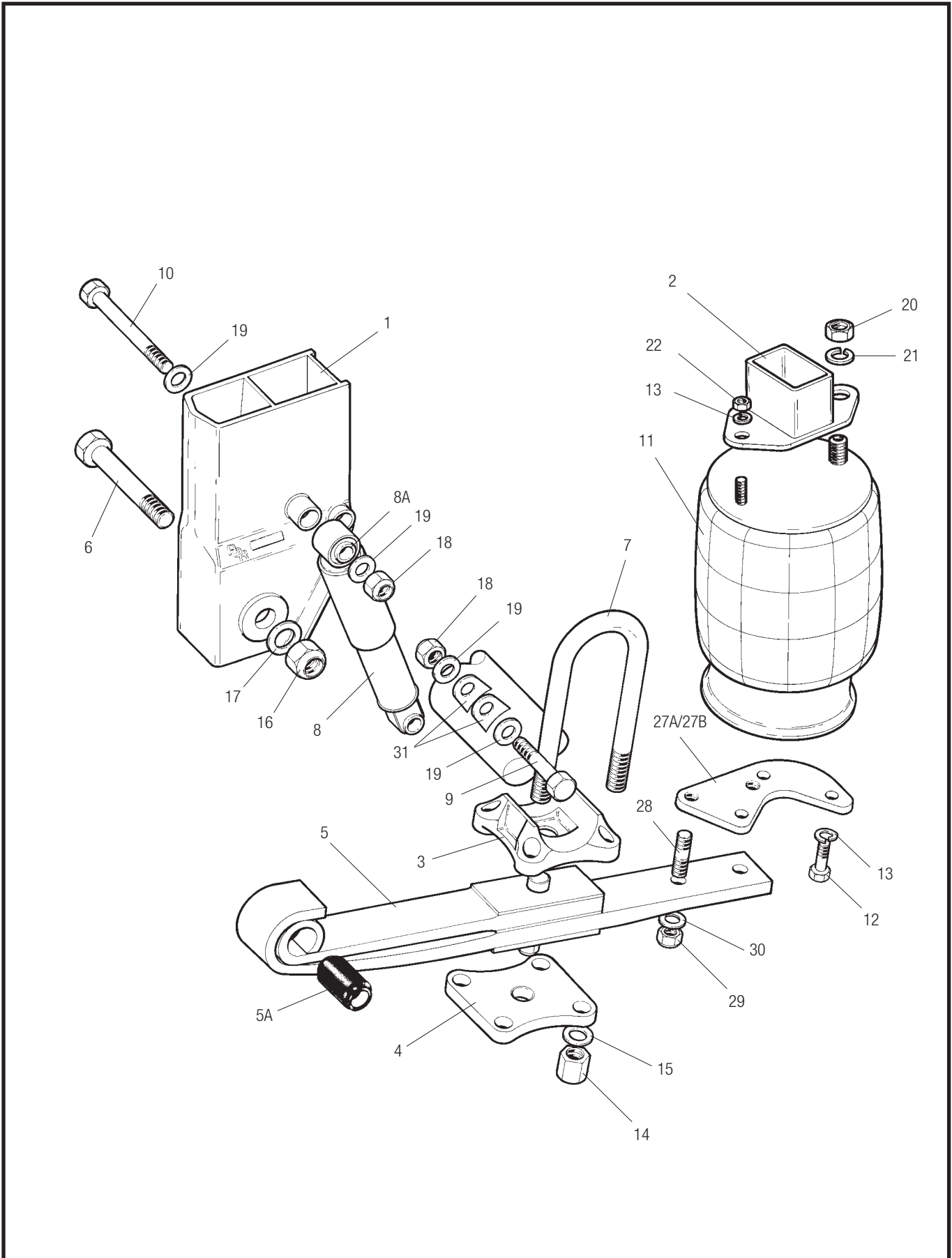


MERITOR™

Positie	Omschrijving	Onderdeelnr.
1	Veerhand, zonder uitlijnbus, (Rijhoogte mm)	21221981-90 (250-475)
2	Luchtbalgsteunplaat, (Rijhoogte mm)	21222452 (250)
2A	Luchtbalgsteun boven, (Rijhoogte mm)	21221994-02 (275-475)
3	Veerpad	21222399
4	Veerstropplaat	21222395
5	Paraboolveer, compleet met bus, M30	21225499
6	Veerbout, M30 x 200	21222234
7	Veerstrop, M24 x 315	21222326
8	Schokdemper	21224745
8A	Schokdemperbus	DBK2
9	Schokdemperbout - onder, M24 x 250	21222231
10	Schokdemperbout - boven, M24 x 250	21222231
11	Luchtbalg	2122239FS
12	Bout, M12 x 35	99526000
13	Veerring, M12	99510003
14	Veerstrop moer, M24	21222243
15	Veerstrop ring, M24	21222923
16	Moer, M30	99527003
17	Sluitring, M30	99513008
18	Schokdemper moer, M24	99527004
19	Schokdemper ring, M24	99513007
20	Moer, M12	99527000
21	Sluitring, M12	99513006
27	Offset balgplaat (offset mm)	21222249 (75)
28	Tapeind, M16	21222255
29	Moer, M16	99527002
30	Veerring, M16	99513009

Luchtvering Onderdelenlijst

Flexair FL11000CS



Luchtvering Onderdelenlijst

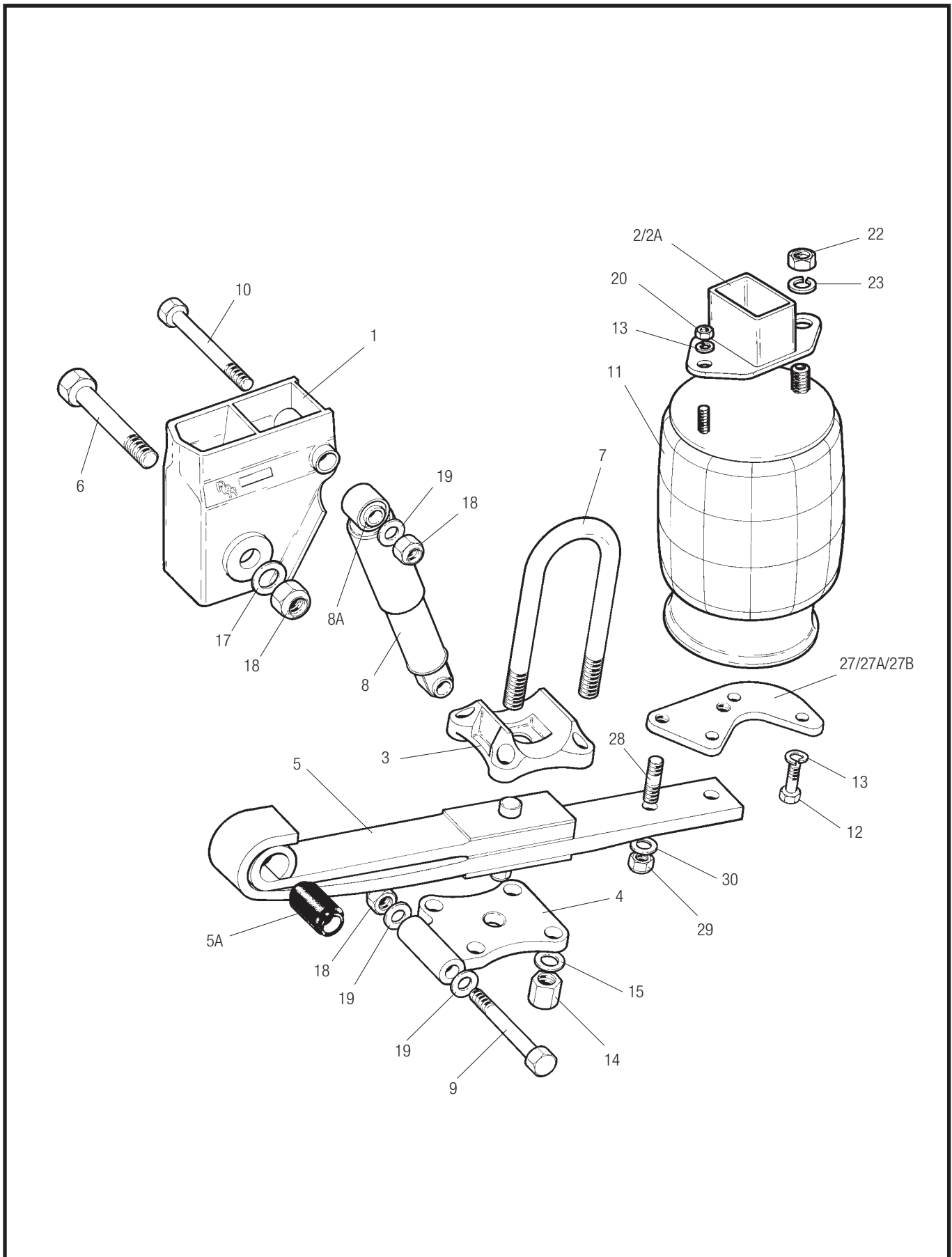
Flexair FL11000CS



Positie	Omschrijving	Onderdeelnr.
1	Veerhand, zonder uitlijnbus, (Rijhoogte mm)	21223703-09 (325-475)
2A	Luchtbalgsteun boven, (Rijhoogte mm)	21215776-80 (325-425)
2A	Luchtbalgsteun boven, (Rijhoogte mm)	21215917-18 (450-475)
3	Veerpad	21222262
4	Veerstropplaat	21222395
5	Paraboolveer, compleet met bus, M30	21225499
5A	Draaipuntbus, M30	21222609
6	Veerbout, M30 x 200	21222234
7	Veerstrop, M24 x 315	21222326
8	Schokdemper	21224745
8A	Schokdemperbus	DBK2
9	Schokdemperbout - onder, M24 x 110	21208315
10	Schokdemperbout - boven, M24 x 300	21222233
11	Luchtbalg	21215891FS
12	Bout, M12 x 35	99526000
13	Veerring, M12	99510003
14	Veerstrop moer, M24	21222243
15	Veerstrop ring, M24	21222923
16	Moer, M30	99527003
17	Sluitring, M30	99513008
18	Schokdemper moer, M24	99527004
19	Schokdemper ring, M24	99513007
20	Moer, M12	99512007
22	Moer, M22	99528001
23	Veerring, M22	99510004
27A	Offset balgplaat, links (offset mm)	21215796 (75)
27B	Offset balgplaat, rechts (offset mm)	21215795 (75)
28	Tapeind, M16	21222255
29	Moer, M16	99527002
30	Veerring, M16	99513009
31	Schokdempersteun	21223701

Luchtvering Onderdelenlijst

Flexair FL11000LS



Luchtvering Onderdelenlijst

Flexair FL11000LS

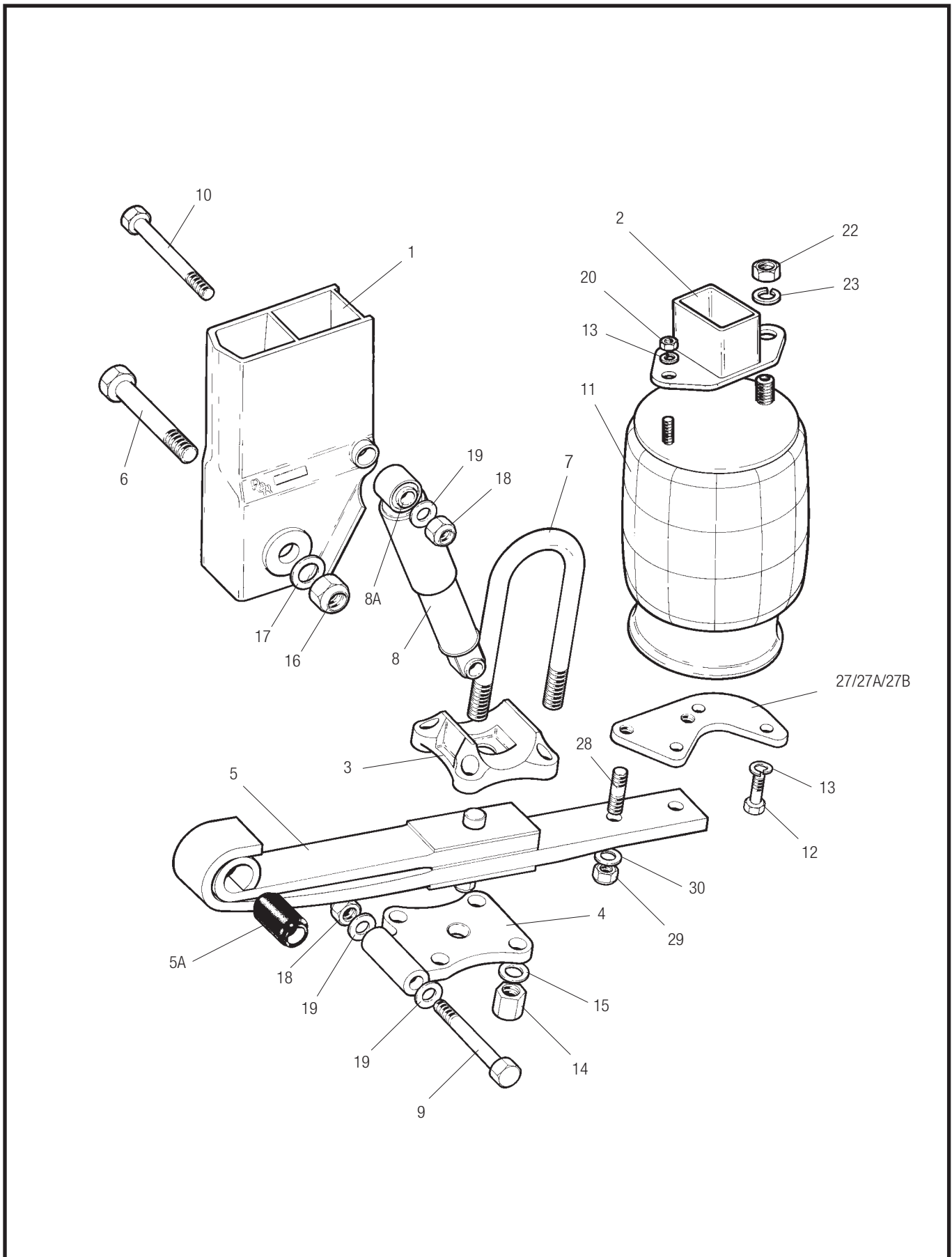


MERITOR™

Positie	Omschrijving	Onderdeelnr.
1	Veerhand, zonder uitlijnbus, (Rijhoogte mm)	21222714-16 (200-250)
2	Luchtbalgsteunplaat, (Rijhoogte mm)	21208858 (200)
2A	Luchtbalgsteun boven, (Rijhoogte mm)	21215773-4 (225-250)
3	Veerpad	21222262
4	Veerstropplaat	21224437
5	Paraboolveer, compleet met bus, M30, UK	21225499
5	Paraboolveer, compleet met bus, M30, Italië	21215600
6	Veerbout, M30 x 200	21222234
7	Veerstrop, M24 x 315	21222326
8	Schokdemper	21224745
8A	Schokdemperbus	DBK2
9	Schokdemperbout - onder, M24 x 195	21222230
10	Schokdemperbout - boven, M24 x 250	21222231
11	Luchtbalg	21215762FS
12	Bout, M12 x 35	99526000
13	Veerring, M12	99510003
14	Veerstrop moer, M24	21222243
15	Veerstrop ring, M24	21222923
16	Moer, M30	99527003
17	Sluitring, M30	99513008
18	Schokdemper moer, M24	99527004
19	Schokdemper ring, M24	99513007
20	Moer, M12	99512007
22	Moer, M22	99528001
23	Veerring, M22	99510004
27	Offset balgplaat, UK, (offset mm)	21225420 (0)
27A	Offset balgplaat, UK, links (offset mm)	21215796 (75)
27B	Offset balgplaat, UK, rechts (offset mm)	21215795 (75)
27	Offset balgplaat, Italië, (offset mm)	21215794 (0)
27A	Offset balgplaat, Italië, links (offset mm)	21212481D (75)
27B	Offset balgplaat, Italië, rechts (offset mm)	21212481S (75)
28	Tapeind, M16	21222255
29	Moer, M16	99527002
30	Veerring, M16	99513009

Luchtvering Onderdelenlijst

Flexair FL11000S



Luchtvering Onderdelenlijst

Flexair FL11000S



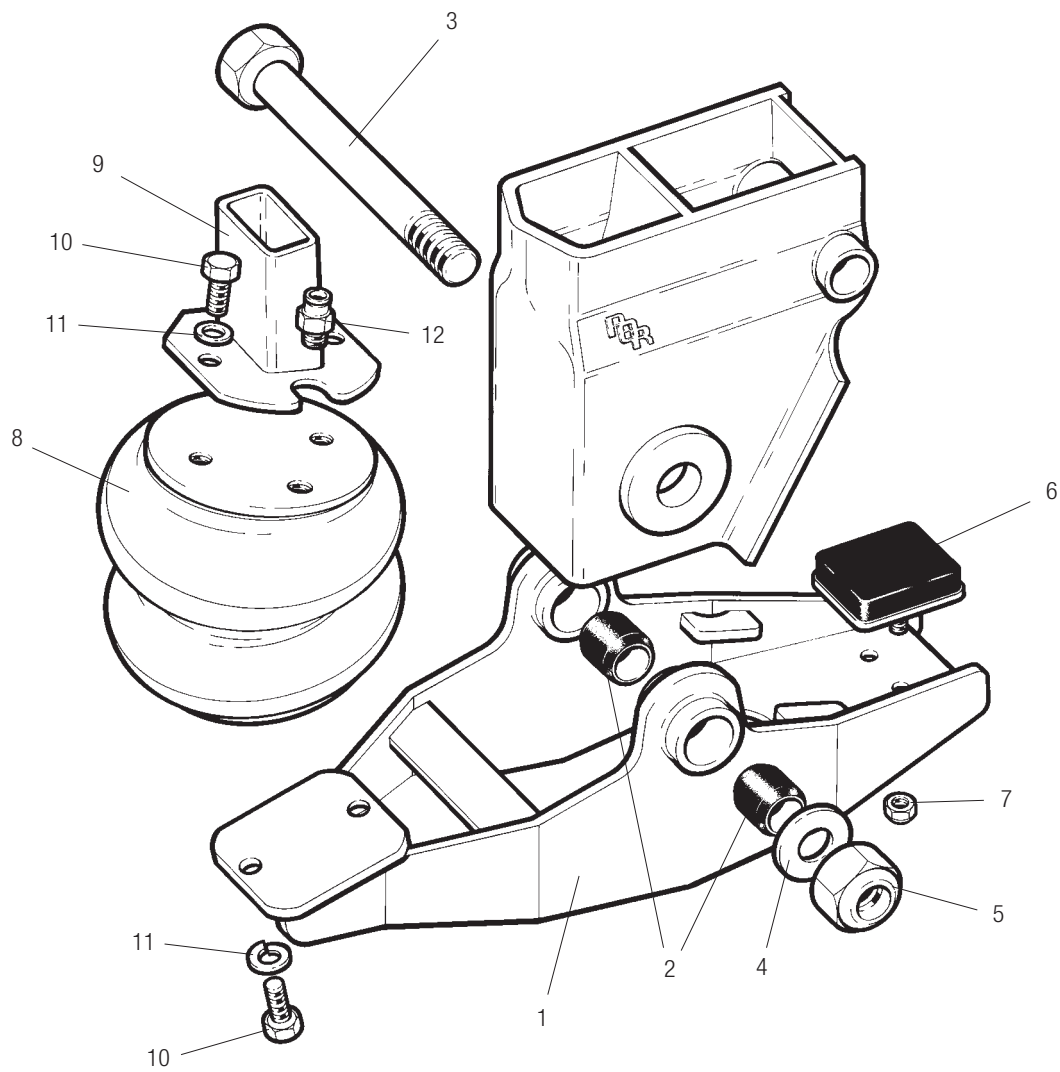
MERITOR™

Positie	Omschrijving	Onderdeelnr.
1	Veerhand, zonder uitlijnbus, (Rijhoogte mm)	21222716-25 (250-475)
2A	Luchtbalgsteun boven, (Rijhoogte mm)	21215917-8 (450-475)
3	Veerpad	21222262
4	Veerstrooplaan	21224437
5	Paraboolveer, compleet met bus, M30, UK	21225499
5	Paraboolveer, compleet met bus, M30, Italië	21215600
6	Veerbout, M30 x 200	21222234
7	Veerstrop, M24 x 315	21222326
8	Schokdemper	21224745
8A	Schokdemperbus	DBK2
9	Schokdemperbout - onder, M24 x 195	21222230
10	Schokdemperbout - boven, M24 x 250	21222231
11	Luchtbalg	21215891FS
12	Bout, M12 x 35	99526000
13	Veerring, M12	99510003
14	Veerstrop moer, M24	21222243
15	Veerstrop ring, M24	21222923
16	Moer, M30	99527003
17	Sluitring, M30	99513008
18	Schokdemper moer, M24	99527004
19	Schokdemper ring, M24	99513007
20	Moer, M12	99512007
22	Moer, M22	99528001
23	Veerring, M22	99510004
27	Offset balgplaat, UK, (offset mm)	21225420 (0)
27A	Offset balgplaat, UK, links (offset mm)	21215796 (75)
27B	Offset balgplaat, UK, rechts (offset mm)	21215795 (75)
27	Offset balgplaat, Italië, (offset mm)	21215794 (0)
27A	Offset balgplaat, Italië, links (offset mm)	21212481D (75)
27B	Offset balgplaat, Italië, rechts (offset mm)	21212481S (75)
28	Tapeind, M16	21222255
29	Moer, M16	99527002
30	Veerring, M16	99513009

Luchtvering Onderdelenlijst

Flexair Aslift

Geschikt voor gebruik met FL9000M en FL11000 luchtveersystemen



Luchtvering Onderdelenlijst

Flexair Aslift

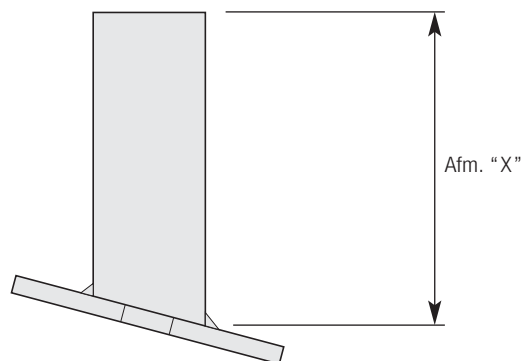
Geschikt voor gebruik met FL9000M en FL11000 luchtveersystemen
M30 Kit Nr. 75223971, M24 Kit Nr. 75223971M24



MERITOR™

Positie	Omschrijving	Onderdeelnr.
1	Asliftsteun compleet met bus, M30	21223968
1	Asliftsteun compleet met bus, M24	21227215
2	Draaipuntbus, M30	21223742
2	Draaipuntbus, M24	21227205
3	Veerbout, M30	21223744
3	Veerbout, M24	21222233
4	Sluistring, M30	99513008
4	Sluistring, M24	99513007
5	Moer, M30	99527003
5	Moer, M24	99527004
6	Rubber vulstuk	21223749
7	Moer, M8	21208424
8	Luchtbalg	21221356
9	Luchtbalgsteun	zie tabel
10	Bout boven/onder luchtbalg, M10	99518001
11	Veerring boven/onder luchtbalg, M10	99510006
12	Koppeling	21224037

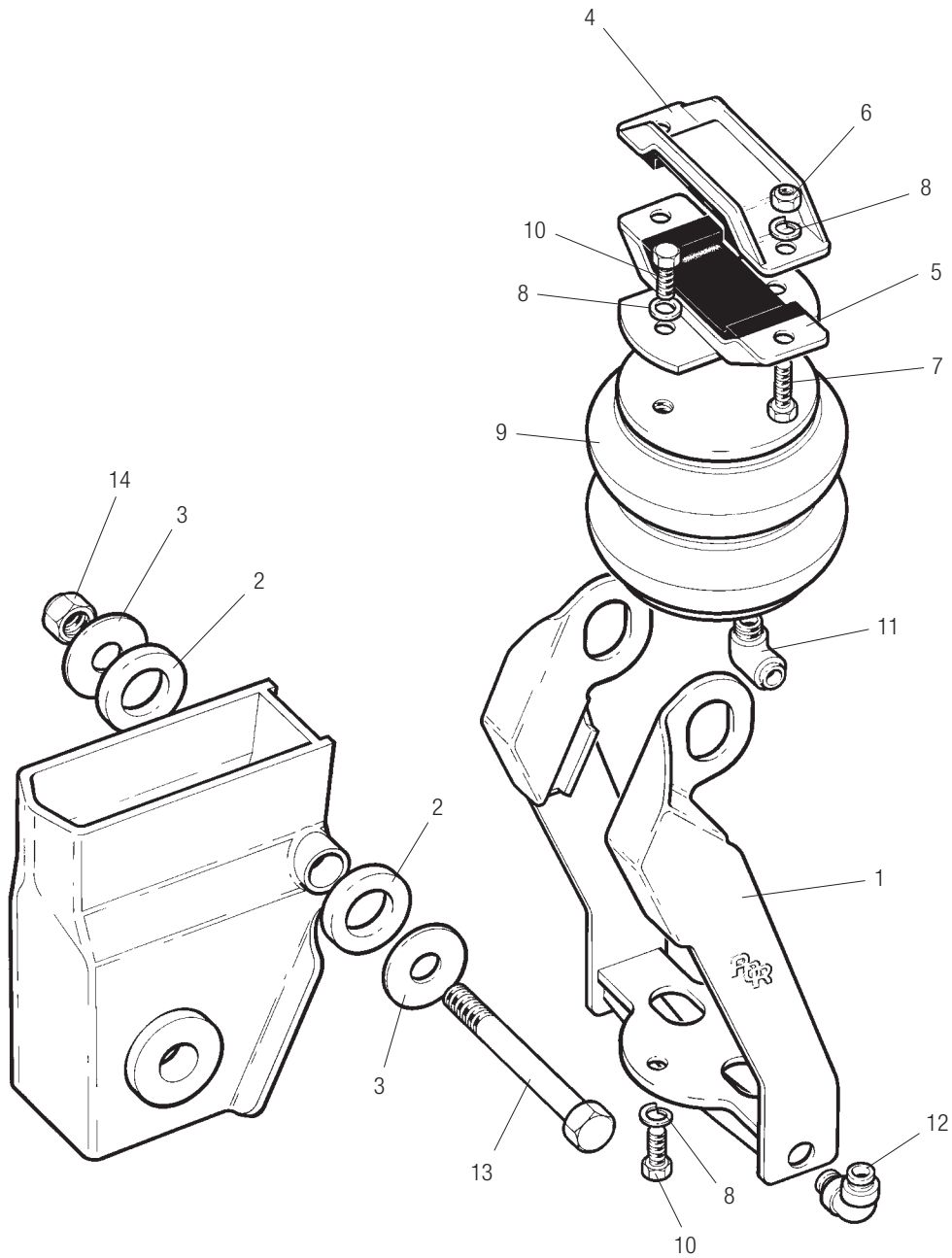
HOOGTE LUCHTBALGSTEUNEN ASLIFT						
FL9000M Rijhoogte	FL9000M Steun links Onderdeelnr.	FL9000M Steun rechts Onderdeelnr.	FL11000 Rijhoogte	FL11000 Steun links Onderdeelnr.	FL11000 Steun rechts Onderdeelnr.	Afm. "X"
–	–	–	200	21224017	21223999	43.0
–	–	–	225	21224018	21224000	68.0
–	–	–	250	21224019	21224001	93.0
228	21224020	21224002	275	21224020	21224002	118.0
253	21224021	21224003	300	21224021	21224003	143.0
278	21224022	21224004	325	21224022	21224004	168.0
303	21224023	21224005	350	21224023	21224005	193.0
–	–	–	375	21224024	21224006	218.0
–	–	–	400	21224025	21224007	243.0
–	–	–	425	21224026	21224008	268.0
–	–	–	450	21224027	21224009	293.0
–	–	–	475	21224028	21224010	318.0



Luchtvering Onderdelenlijst

Flexair Dubbelzijdige Aslift

Geschikt voor gebruik met FL9000 en FL9000L luchtveersystemen



Luchtvering Onderdelenlijst



MERITOR™

Flexair Dubbelzijdige Aslift

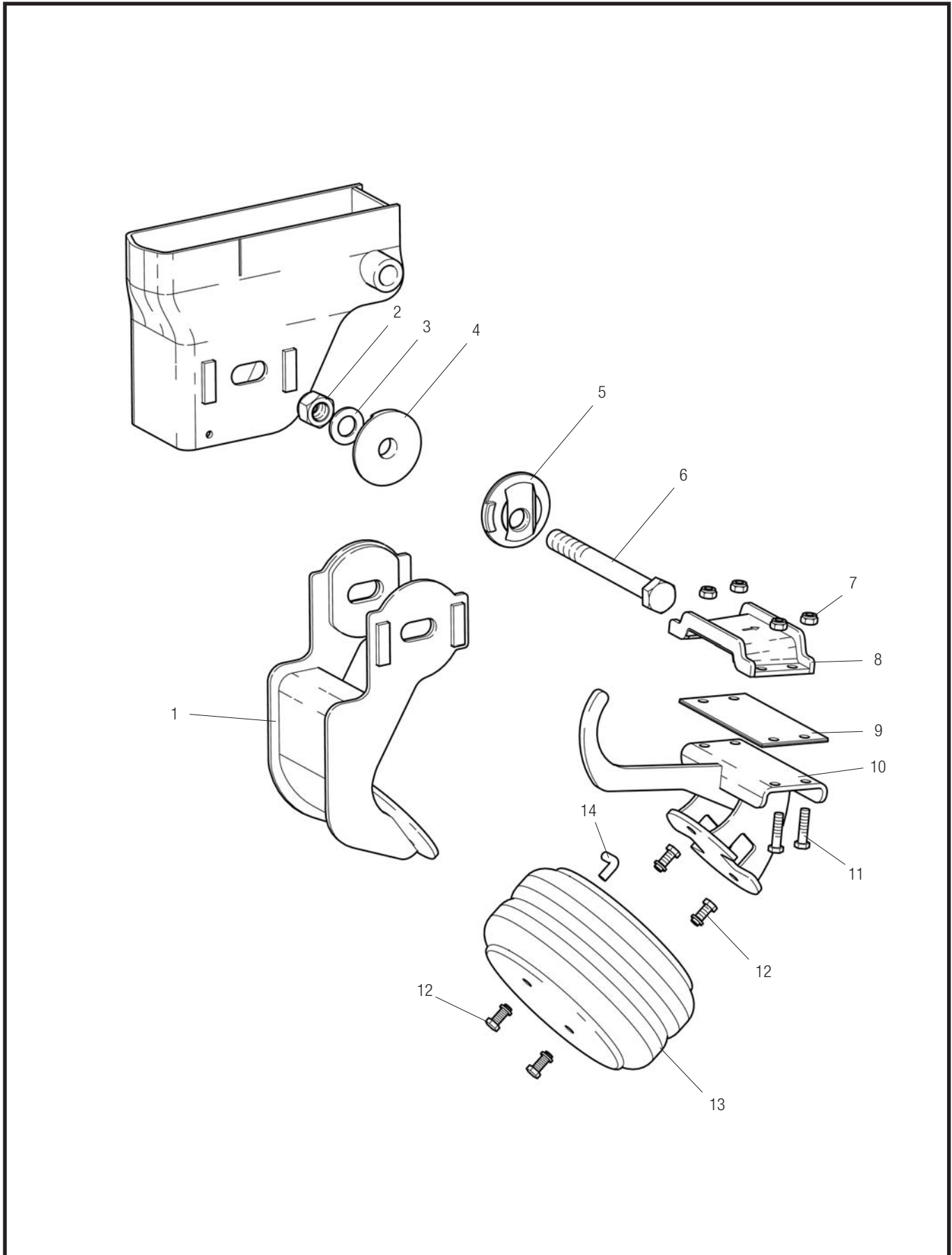
Geschikt voor gebruik met FL9000 en FL9000L luchtveersystemen
Kit Nr. 95223188

Positie	Omschrijving	Onderdeelnr.
1	Asliftsteun	21223183
2	Vulring	21223186
3	Sluitring, M24 Form D	99542001
4	Bovenste klemhelft	21223173
5	Onderste klemhelft	21223172
6	Moer, M10	99527005
7	Bout, M10 x 40	99518004
8	Veerring, M10	99510006
9	Luchtbalg	21222663
10	Bout, M10 x 25	99518001
11	Knie inschroefkoppeling	21223053
12	Kniekoppeling	21223190
13	Bout, M24 x 250	21222231
14	Moer, M24	99527006

Luchtvering Onderdelenlijst

Flexair NB Aslift (Met uitlijnbus)

Geschikt voor gebruik met Flexair 'NB' luchtveersystemen



Luchtvering Onderdelenlijst

Flexair NB Aslift (Met uitlijnbus)

Geschikt voor gebruik met Flexair 'NB' luchtveersystemen
Kit Nr. 75227256



Positie	Omschrijving	Onderdeelnr.
1	Asliftsteun, rechts	21227251 RH
1	Asliftsteun, links	21227251 LH
2	Moer, M24	99527004
3	Sluistring, M24	99513007
4	Uitlijnbus, excentrisch*, M24	21228663
5	Uitlijnbus, concentrisch*, M24	21228664
6	Veerbout, M24 x 225	212161895
7	Moer, M10	99527005
8	Bovenste klemhelft	21227273
9	Plaat	21227274
10	Onderste klemhelft	21227257
11	Bout, M10 x 40	99518004
12	Bout, M10 x 25	99518001
13	Luchtbalg	21222663
14	Kniekoppeling	21223190

* Niet meegeleverd

Luchtvering Onderdelenlijst

Garantie

Meritor heeft in heel Europa een uitgebreid netwerk van originele-onderdelenleveranciers en servicepunten, internationaal ondersteund door wereldwijde, op strategische plaatsen gevestigde agentschappen.

Voor alle Meritor-vervangingsonderdelen die via originele-onderdelenleveranciers zijn verkregen, geldt een garantieperiode van één jaar.

Zie 'Meritor-garantievoorwaarden', uitgavenr. 4.48.1, voor de volledige garantievoorwaarden.

Meritor behoudt zich te allen tijde het recht voor de in deze onderdelenlijst vermelde specificaties te wijzigen en verbeteringen aan te brengen zonder kennisgeving of enige verplichting.

DE ONDERDELEN IN DEZE ONDERDELENLIJST ZIJN VERVAARDIGD OP BASIS VAN TEKENINGEN DIE DOOR OCTROOIRECHTEN ZIJN BESCHERMD. HET MAKEN VAN KOPIEËN VAN DEZE ONDERDELEN IS TEN STRENGSTE VERBODEN.

© Meritor HVS Limited



De door Meritor gehanteerde kwaliteitsbewaking is gehonoreerd door toewijzing van het Lloyd's ISO 9001/ISO 9002-certificaat, Lloyd's Register Quality Assurance.

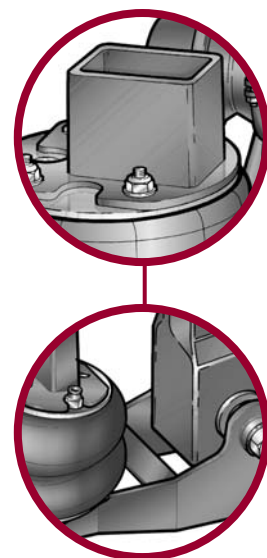
Luchtvering Onderdelenlijst



Luchtvering Onderdelenlijst

Luchtvering Onderdelenlijst



**ArvinMeritor**

Commercial Vehicle Aftermarket AG
Neugutstrasse 89
8600 Dübendorf
Switzerland
Tel: +41 (0)44 824 82 00
Fax: +41 (0)44 824 82 65

ArvinMeritor

Commercial Vehicle Aftermarket Ltd.
Park Lane, Great Alne, Alcester
Warwickshire B49 6HT
U.K.
Tel: 0845 606 7733
Fax: 0845 606 8844

www.arvinmeritor.com

De omschrijvingen en specificaties waren bij het ter perse gaan van deze uitgave van toepassing en kunnen zonder kennisgeving of aansprakelijkheid worden gewijzigd. Meritor behoudt zich te allen tijde het recht voor ontwerpverbeteringen en wijzigingen aan te brengen of de productie van bepaalde onderdelen te stoppen.

© 2005 ArvinMeritor

Deze catalogus mag uitsluitend worden gebruikt voor de omschrijving en verkoop van producten van ArvinMeritor, dochterondernemingen en filialen.

Issued 08-05
Publication CVA-5.95.2

ArvinMeritorTM