



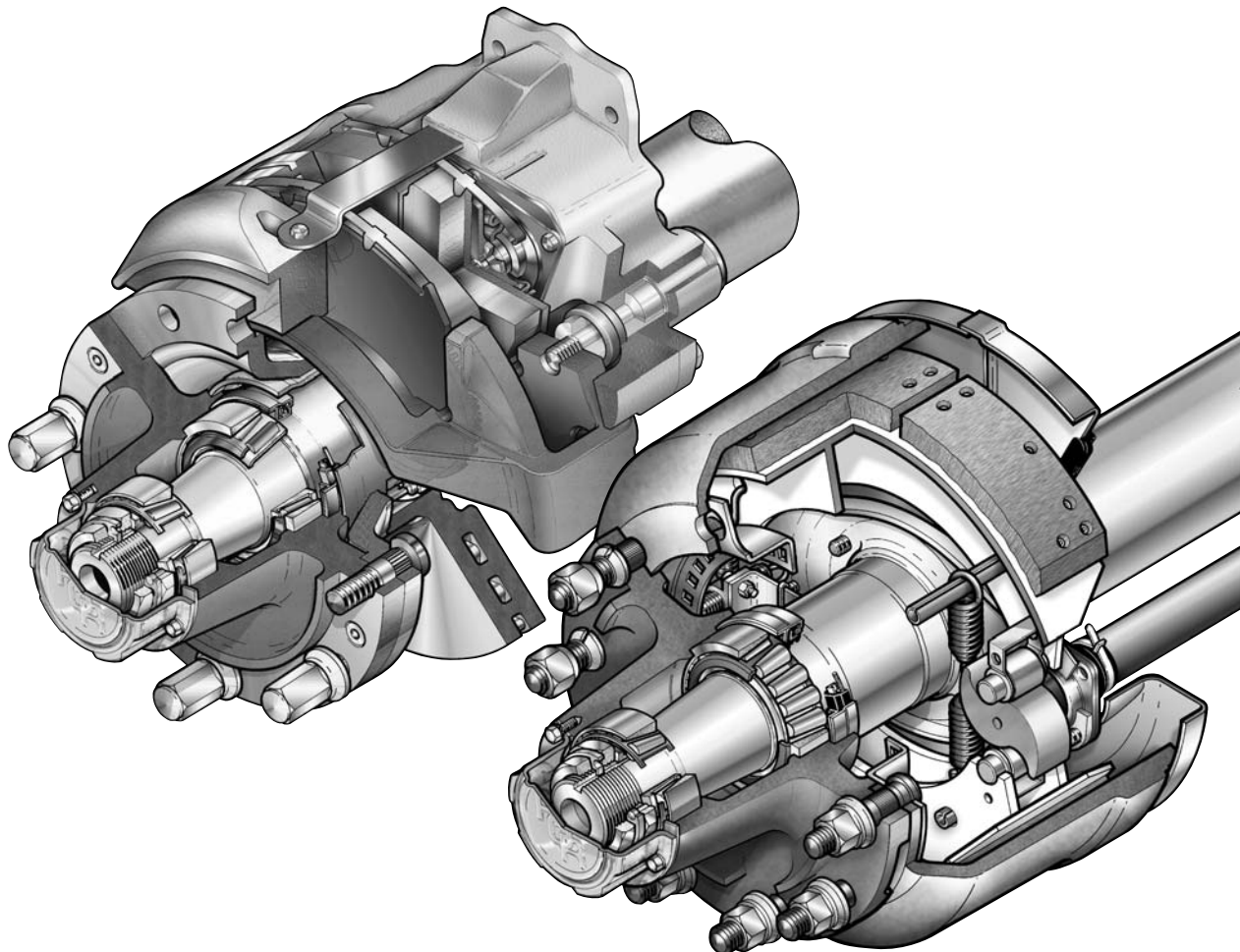
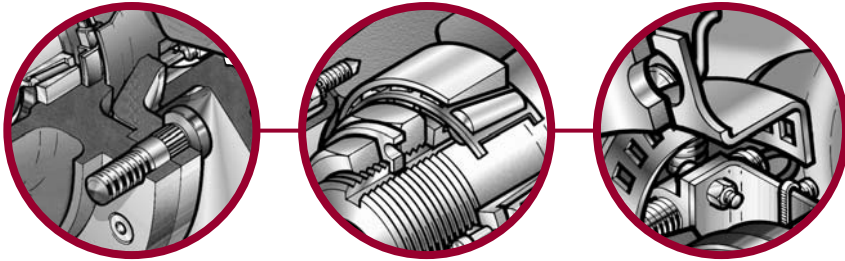
MERITOR™

ROR Trailer Produkten

Onderdelenlijst assen en remmen

Assen TM-serie

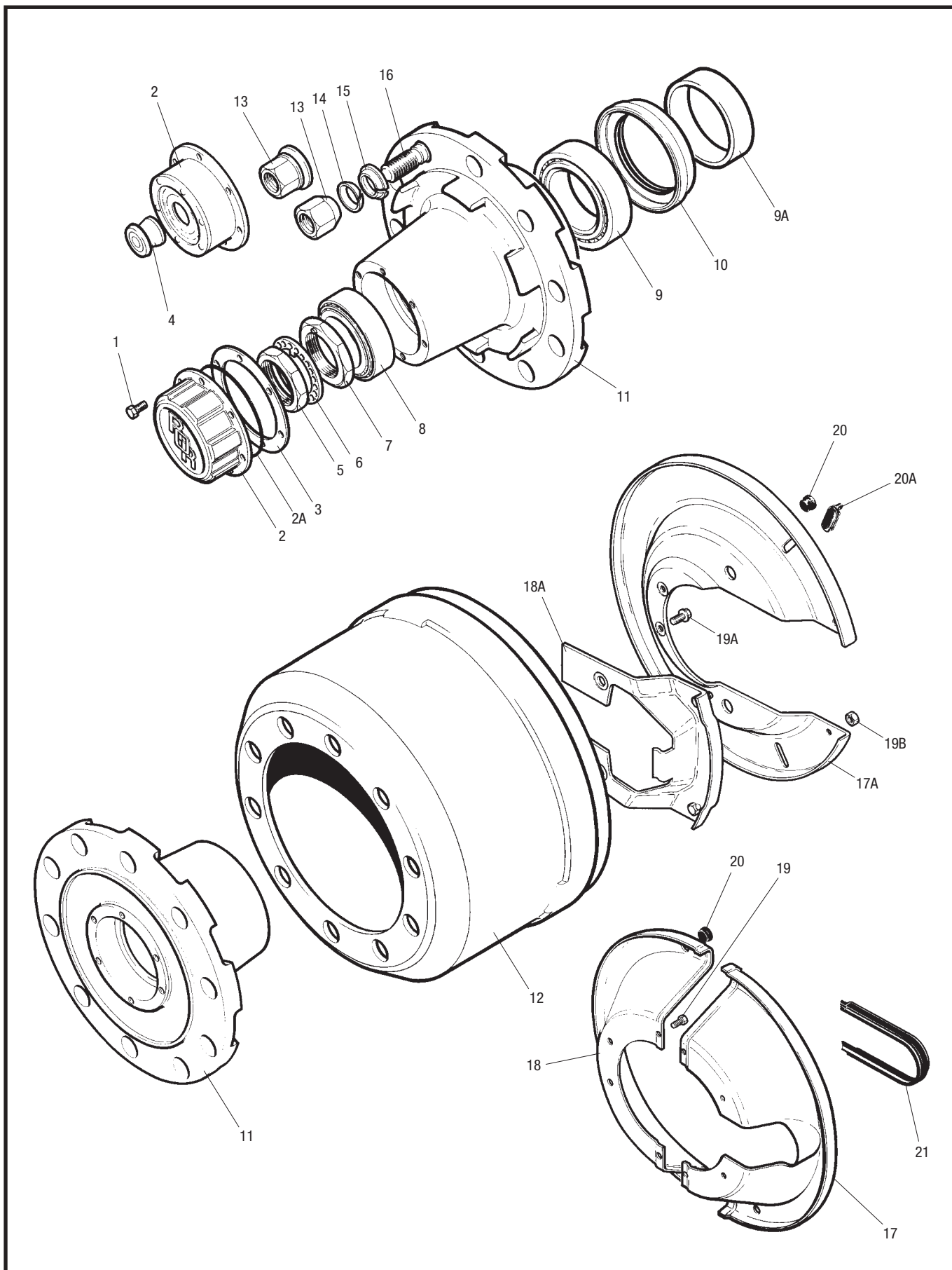
inclusief schijf- en trommelremvarianten



ArvinMeritor™

Onderdelenlijst TM

TM Naafcomponent



**MERITOR™**

Onderdelenlijst TM

TM Naafcomponent

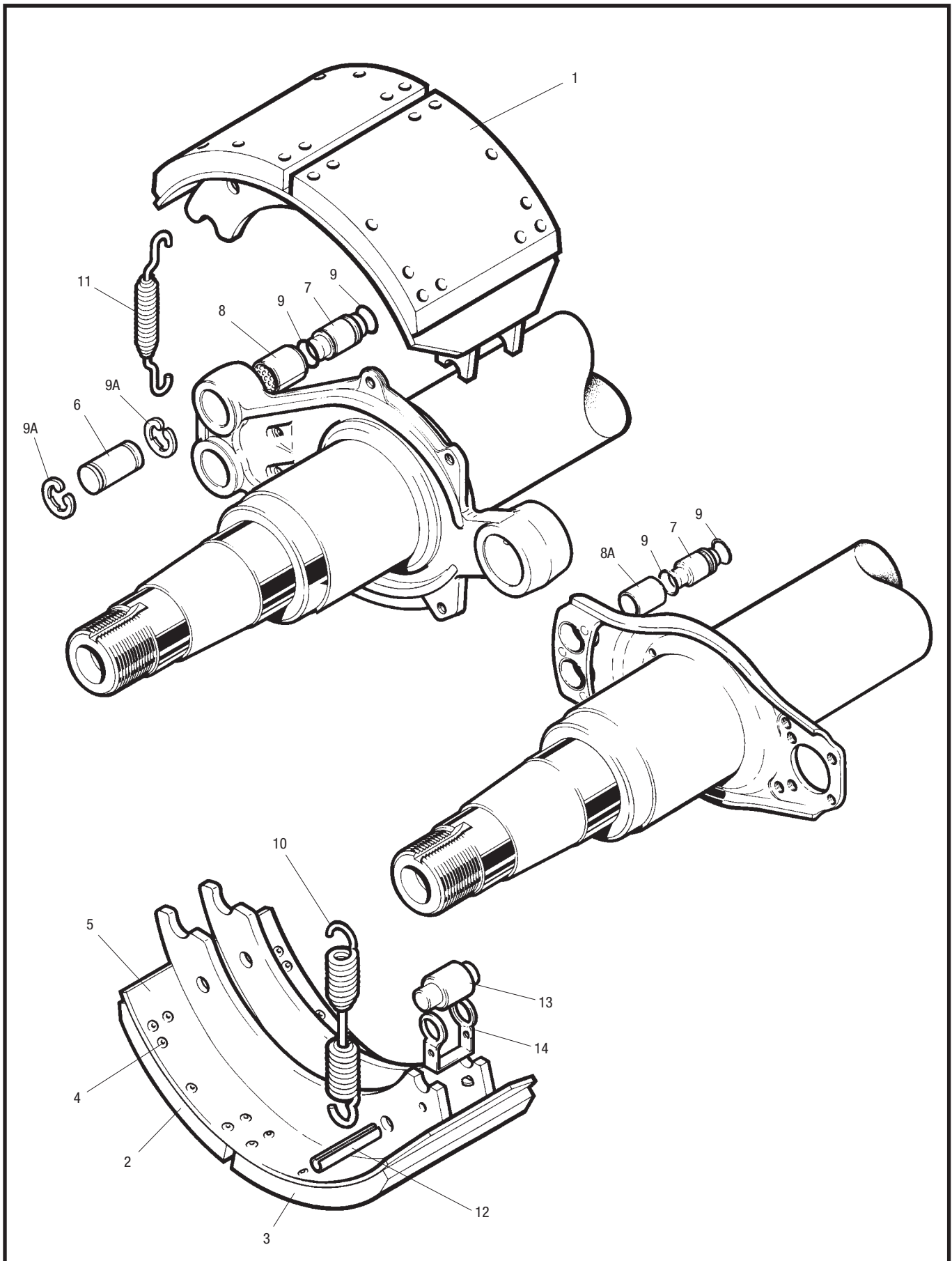
Positie	Omschrijving	'AC'	'B'	'Q'	'Z'	33000
		310 x 190	350 x 200	420 x 180	420 x 220	420 x 220
1	Naafdopbout	99520005	99520005	99520005	99520005	99520005
2	Naafdop vet	21202627	21202627	21202627	21202627	21205583
2	Naafdop olie	21200624	21200624	21200624	21200624	
2	Naafdop vet met gat voor km-teller	21202627A	21202627A	21202627A	21202627A	
2	Naafdop olie met gat voor km-teller	21204834	21204834	21204834	21204834	
2	Naafdop voor alu. naaf			21223112	21223112	
2A	Naafdoppakking voor alu. naaf			21223113	21223113	
3	Naafdoppakking vet	21211378	21211378	21211378	21211378	21014990
3	Naafdoppakking olie	21021002	21021002	21021002	21021002	
4	Rubberstop olie	21021883	21021883	21021883	21021883	
5	Borgmoer	21210819	21210819	21210819	21210819	21014988
6	Borgring	21020818	21020818	21020818	21020818	21014992
7	Stelmoer	21205571	21205571	21205571	21205571	21014986
8	Buitenlager	99041045S	99041045S	99041045S	99041045S	99041058
9	Binnenlager	99041035S	99041035S	99041035S	99041035S	99041057
9A	Vulring lager*					21203735
10	Keerring (Universeel)	21200321A	21200321A	21200321A	21200321A	99042026
10	Keerring vet (33000 Serie)					99042026
11	Naaf 8-gaats	21020750S	21020750S			
11	Naaf 8-gaats ISO	14205190	14205190	14205190		
11	Naaf 10-gaats	14203219	14203219	14204561	14204561	21201027S
11	Naaf 10-gaats ISO	14203219	14203219	14204562	14204562	21205741S
11	Naaf 10-gaats (offset ISO)		21218782S	14210885S		
11	Naaf voor aluminium wielen, DM			21206354S	21206354S	
11	Naaf 8-gaats, Japanse uitvoering			21211159S	21211159S	
11	Naaf 10-gaats ISO, Alu			14223111	14223111	
12	Remtrommel 8-gaats	21020448S	21211966S	21021317S		
12	Remtrommel 10-gaats	21209723S	21211030S	21018986V	21021114AV	21021114AV
12	Remtrommel 10-gaats (QE as)			21220183V		
12	Remtrommel 8-gaats, Japanse uitvoering			21211165S	21212670S	
13	Wielmoer 7/8" BSF-rechts	21016416		21016416	21016416	21016416
13	Wielmoer 7/8" BSF-links	21016417		21016417	21016417	21016417
13	Wielmoer M22 ISO alu. en stalen wielen	21226395	21226395	21226395	21226395	21226395
13	Wielmoer M22 DIN	21006511		21006511	21006511	21006511
14	Veerring buiten DIN	21006512		21006512	21006512	21006512
15	Veerring binnen BSF	21201588		21201588	21201588	21201588
15	Veerring binnen DIN	21019026		21019026	21019026	21019026
16	Wielbout 7/8" BSF-rechts, DM } ⁽¹⁾	21020487		21018490	21018490	21018490
16	Wielbout 7/8" BSF-links, DM } ⁽¹⁾	21020488		21018491	21018491	21018491
16	Wielbout M22 DIN & ISO, DM ^{(1) (2)}	21020997	21020997	21020997	21020997	21020997
16	Wielbout 7/8" BSF-rechts EM	21020735 [†]		21020735	21020735	
16	Wielbout 7/8" BSF-links EM	21020736 [†]		21020736	21020736	
16	Wielbout M22 DIN & ISO, EM	21022167	21022167	21022167	21022167	
16	Wielbout M22 ISO DM alu. wielen	21206355	21206355	21206355	21206355	
16	Wielbout M22 voor alu. naaf en DM alu. wielen			21223210	21223210	
16	Wielbout rechts Japanse uitvoering			21211162	21211162	
16	Wielbout links Japanse uitvoering			21211163	21211163	
17/18	Stofplaat-paar	21202329/30	21209705/6	21008062/3	21200920/1	21200920/1
17/18	Stofplaat-paar, aslichamen met gestanste ankerplaat (vanaf juni '91)			21220647/8	21221567/8	
17A	Stofplaat 'C' Type (vanaf aug '97)			21224522		
18A	Vulstuk Stofplaat (vanaf aug '97)			15224518		
18A	Vulstuk Stofplaat (vanaf april '01)			15225842		
19	Boutje, stofplaat	99534001	99534001	99520005	99520005	99520005
19A	Boutje, stofplaat (vanaf juni '91)			99546002	99546002	
19B	Moer, vulstuk stofplaat (vanaf aug '97)			99544000		
20	Plug, afdichting	21211385	21211385	21211385	21211385	21211385
20A	Plug, t.b.v. controle remvoering (vanaf juni '91)			21220719	21220719	
21	Stofplaatafdichting		21213886	21205639	21205639	21205639

* Voor assen vóór jan. 1977 onderdeelnr. 21202424 gebruiken. † Voor Enkele montage 7/8" BSF 8-gaats, onderdeelnr. 21200429/30.

⁽¹⁾ Voor DM M22 gebruik 21214556. ⁽²⁾ Ook voor EM alu. wielen.

Onderdelenlijst TM

TM Remcomponent



Onderdelenlijst TM

TM Remcomponent



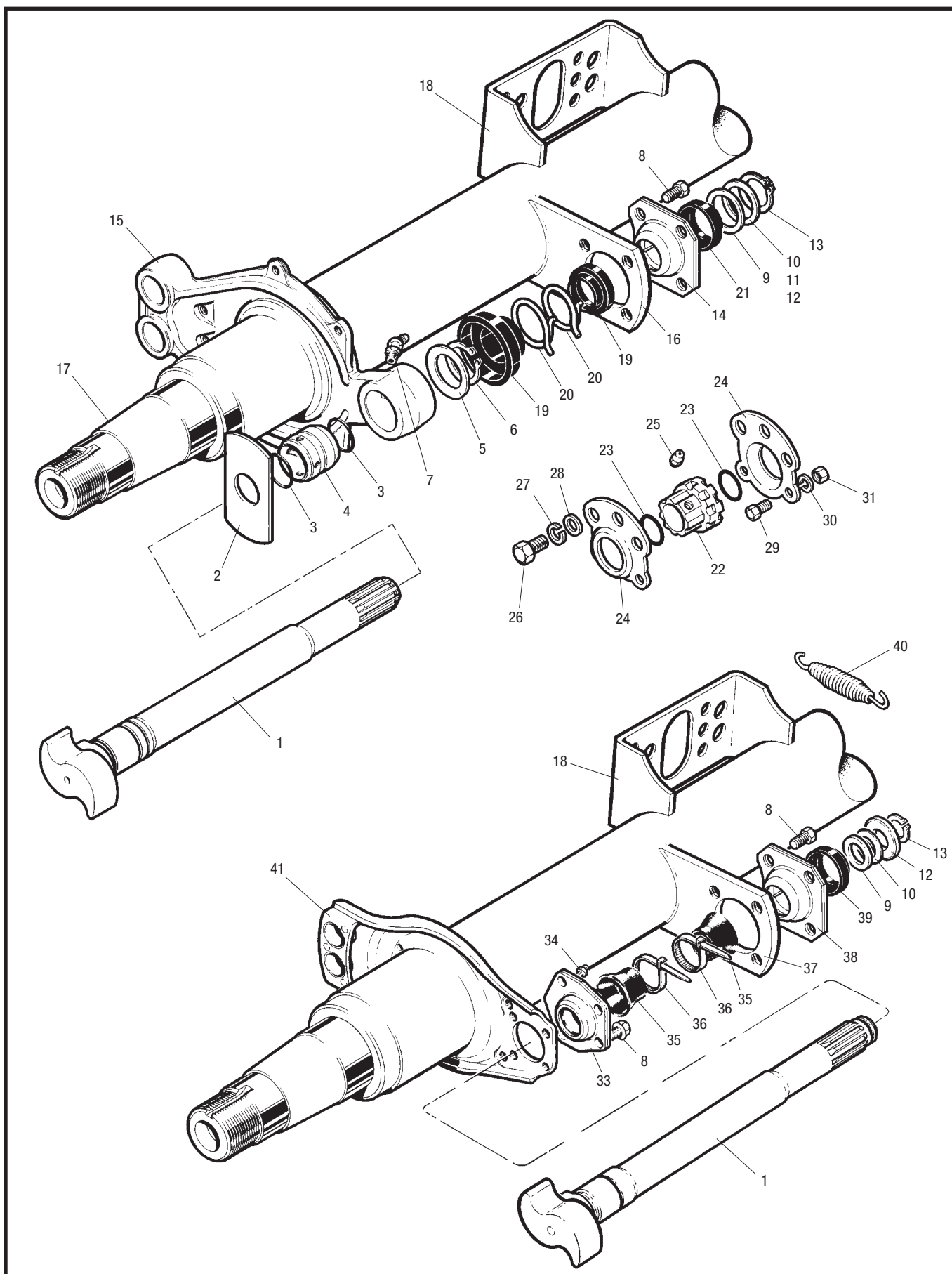
MERITOR™

Positie	Omschrijving	'AC'	'B'	'Q'	'Z'	33000
		310 x 190	350 x 200	420 x 180	420 x 220	420 x 220
1	Remschoen compleet serie II	15200106R		15200103R	15200101R	15200101R
1	Remschoen compleet serie III	15206004R	15209714R	15205536R	15205192R	15205192R
2	Remvoering; ankerzijde	BLKAR	BLKBR	BLKQR	BLKZR	BLKZR
3	Remvoering; sleutelzijde					
		Remvoeringset (cpl. met klinknagel)				
4	Klinknagel	21200761	21200761	21200761	21200761	21200761
5	Kale remschoen serie III	15206005B	15209713B	15205533S	15205191S	15205191S
5	Kale remschoen serie II	15200011		15025412S	15200007S	15200007S
6	Remankerpen serie II	21205204		21205204	21205204	21205204
7	Remankerpen serie III	21205193G	21205193G	21205193G	21205193G	21205193G
8	Bus, Remankerpen	21016666A	21016666A	21016666A	21016666A	21016666A
8A	Bus, roestvrijstaal (gestanste ankerplaat)*			21221028	21221028	
9	O-Ring	21220668	21220668	21220668	21220668	21220668
9A	Borgclip serie II	99504001		99504001	99504001	99504001
10	Remsegmentveer	21220859PK10	21221224PK10	21221224PK10	21221224PK10	21221224PK10
11	Remschoenveer serie III	21205194PK100	21205194PK100	21205194PK100	21205194PK100	21205194PK100
12	Pen	21220171PK20	21220171PK20	21220171PK20	21220171PK20	21220171PK20
13	Remsleutelrol	21006610	21006610	21006610	21006610	21006610
14	Borgclip	21224831PK50	21224831PK50	21224831PK50	21224831PK50	21224831PK50

* Vanaf juni 1991

Onderdelenlijst TM

TM Remsleutelcomponent – tot 31 maart 2001



**MERITOR™**

Onderdelenlijst TM

TM Remsleutelcomponent – tot 31 maart 2001

Positie	Omschrijving	'AC'	'B'	'Q'	'Z'	33000	
		310 x 190	350 x 200	420 x 180	420 x 220	420 x 220	
1	Remsleutel rechts } 1 Remsleutel links }	Zie tabel remsleutels paginas 10/11					
2	Drukplaat	21202756	21202756	21202756	21202756	21202756	
3	O-Ring	21016721	21016721	21016721	21016721	21016721	
4*	Bus – fosfor brons, getraptd model remsleutel	21209990	21209990	21209990	21209990	21209990	
5	Drukkring	21202757	21202757	21202757	21202757	21202757	
6	Borgveerclip	99070011	99070011	99070011	99070011	99070011	
7	Smeernippel	99040012	99040009	99040009	99040009	99040009	
8	Boutje	99546002	99546002	99546002	99546002	99546002	
9	Ring	21006624	21006624	21006624	21006624	21006624	
10	Vulring dun	21006662	21006662	21006662	21006662	21006662	
11	Vulring dik	21006627	21006627	21006627	21006627	21006627	
12	Vulring groot – alleen remsleutel gerolde vertanding	21219862	21219862	21219862	21219862	21219862	
13	Borgveerclip – alleen remsleutel gerolde vertanding	99507030	99507030	99507030	99507030	99507030	
13	Borgveerclip	99070006	99070006	99070006	99070006	99070006	
14	Remsleutellager, spie-zijde	15213430	15213430	15213430	15213430	15213430	
15	Remankerplaat	–	–	–	–	–	
16	Remsleutelsteun	21020787	21209707	21020300	21020300	21201081	
17	Aslichaam	Opgeven bij Meritor serie nummer (zie identificatiekaart) of asserie en spoorbreedte					
18	Remcilindersteun	21024347	21201592	21201592	21201592		
19	Rubber afdichting, groot	21204849	21204849	21204849	21204849	21204849	
20	Klemband	21221065	21221065	21221065	21221065	21221065	
21	Rubber afdichting, kort	21205667	21205667	21205667	21205667	21205667	
22	Remsleutellager – nylon, spie-zijde	21006585		21006585	21006585		
23	O-Ring	21014640		21014640	21014640		
24	Remsleutellagerhuis	21006563		21006563	21006563		
25	Smeernippel	99040012		99040012	99040012		
26	Bout			722311623	722311623		
27	Veerring			841415116	841415116		
28	Sluitring			841011116	841011116		
29	Bout			722311021	722311021		
30	Veerring			841415110	841415110		
31	Moer			821136110	821136110		
	Vanaf juni 1991	– Aslichaam met gestante remankerplaten					
33	Remsleutellager, trommelzijde			15224821	15224821		
34	Smeernippel			99040016	99040016		
34	Smeernippel (vanaf april 1997)			21224520	21224520		
35	Rubber afdichting, groot			21204849	21204849		
36	Klemband			21221065	21221065		
37	Remsleutelsteun			(zie pos. 16)	(zie pos. 16)		
38	Remsleutellager, spie-zijde			15213430	15213430		
39	Rubber afdichting, klein			21205667	21205667		
40	Terugtrekveer			21210215PK10	21210215PK10		
41	Remankerplaat; geperst			–	–		
42	Handinstelbare Fijnregelaar – metrisch, 4 gat (niet afgebeeld)	21219681	21219681	21219681	21219681	21219681	

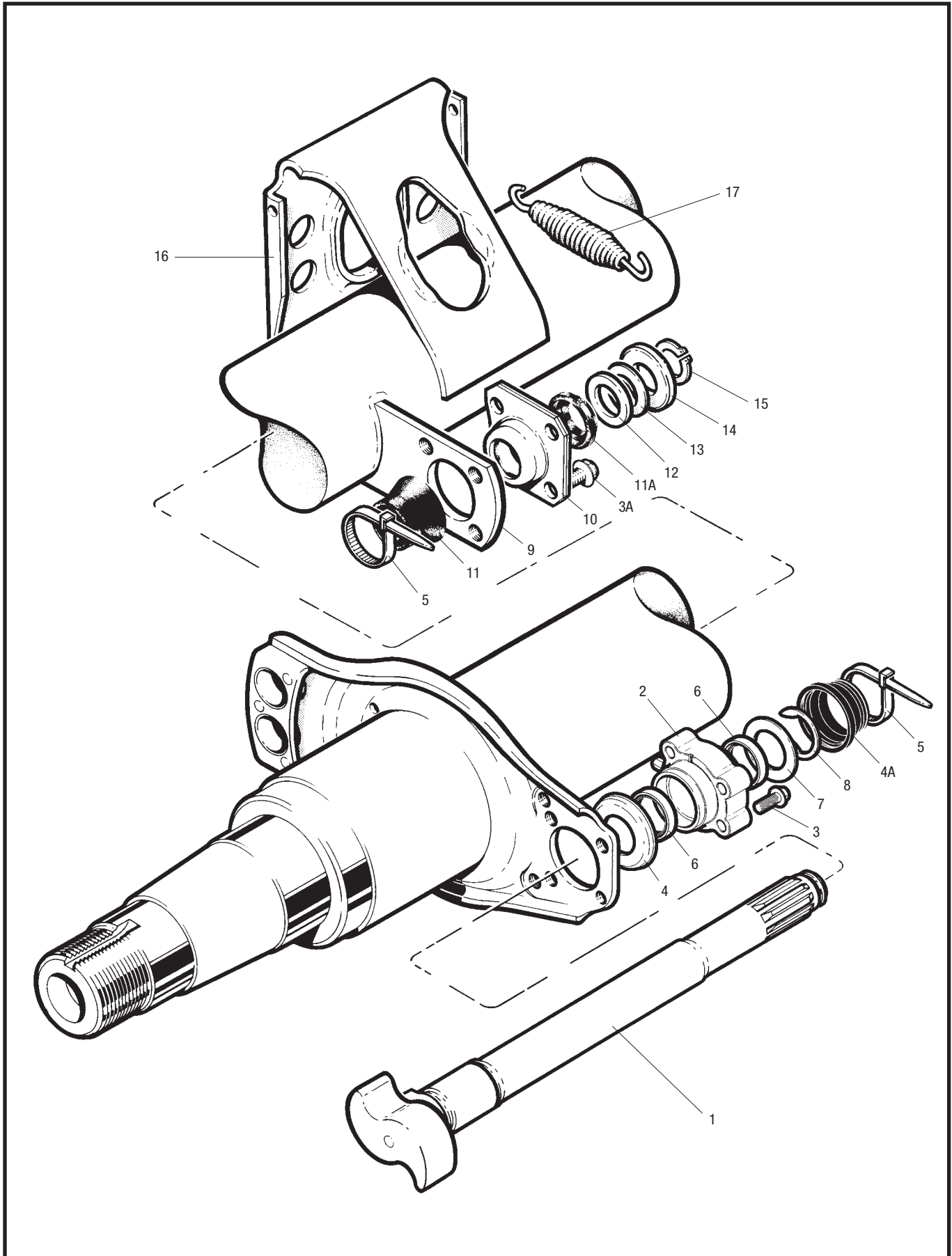
* Overmaat remsleutelbussen voorhanden:

type 'X' remsleutel 21209623

type 'Y' getrapte remsleutel 21213259

Onderdelenlijst TM

TM Remsleutelcomponent – vanaf 1 april 2001
alle assen met 420mm beremming



**MERITOR™**

Onderdelenlijst TM

TM Remsleutelcomponent – vanaf 1 april 2001

alle assen met 420mm beremming

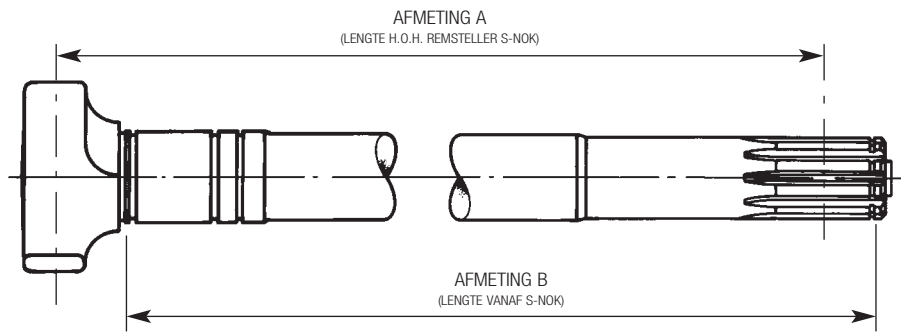
Positie	Omschrijving	Onderdeelnr.
1	Remsleutel links/rechts	zie tabel paginas 10/11
2	Remsleutellager, trommelzijde**	A23105Q1213
3	Bout remsleutellager, s-nokzijde**	99546000
3A	Bout remsleutellager, spiezijde**	99546002
4	Vulringafdichting**	1229K4795
4A	Rubber afdichting, s-nokzijde**	2260K1155
5	Klemband**	21221065
6	Cup met rand (een deel van pos. 2)	–
7	Vulring**	1229S4101
8	Veerring**	1229T4102
9	Remsleutelsteun	21020300
10	Remsleutellager, spiezijde**	15213430
11	Rubber afdichting binnen, spiezijde**	21204849
11A	Rubber afdichting buiten, spiezijde**	21205667
12	Vulring, dik**	21006627
13	Vulring, dun**	21006662
14	Vulring, groot**	21219862
15	Borgveerclip**	99507030
16	Remcilindersteun	21201592
17	Terugtrekveer	21210215PK10
*18	25 gr. zakje MERITOR-remvet (niet afgebeeld)	99226786
*19	400 gr. cartridge MERITOR-remvet (niet afgebeeld)	99226787
20	Beschermkap smeernippel (niet afgebeeld)	2297L7274

* NB. pos. 18 en 19 moet worden gebruikt bij pos. 2 en 10.

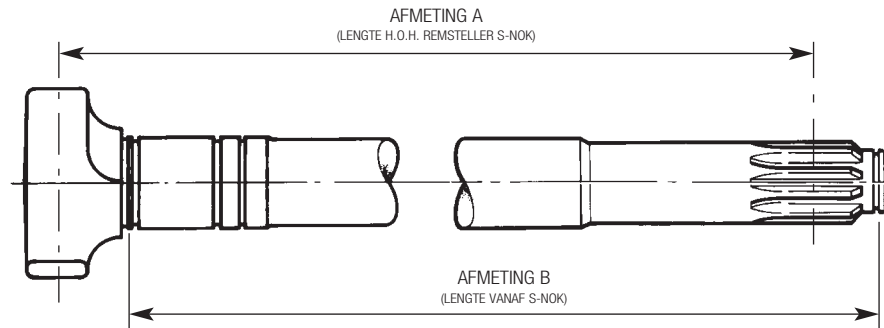
** Reparatieset 'AXL' 140

Onderdelenlijst TM

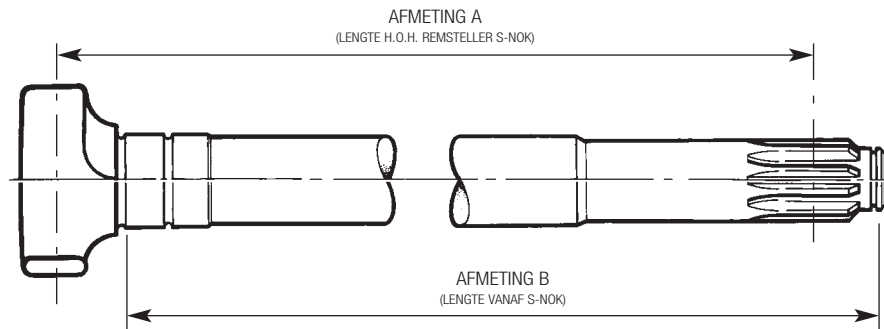
Tabel Remsleutels



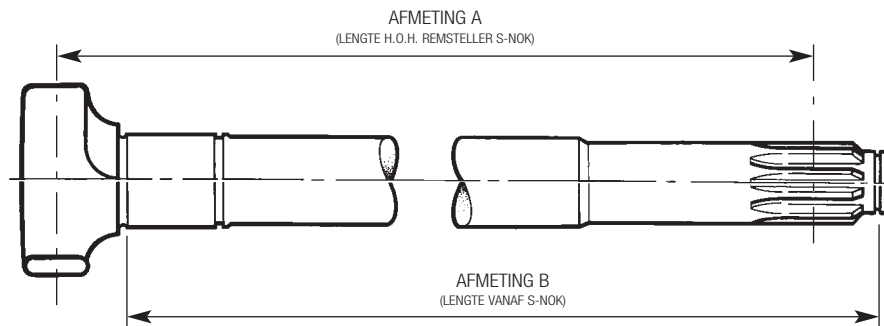
Remsleutel Type 'X' – machine vervaardigde vertanding – met gegoten remankerplaat, vervangen door type 'Y'



Remsleutel Type 'Y' – gerolde vertanding – met gegoten remankerplaat



Remsleutel Type 'Z' – gerolde vertanding – met gestanste remankerplaat



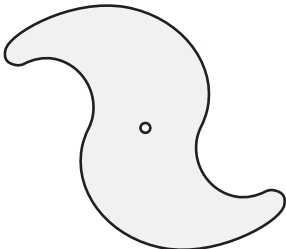
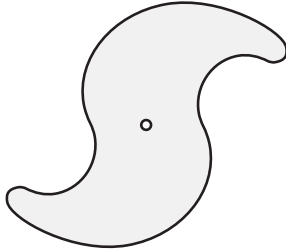
Remsleutel Type 'A' – gerolde vertanding – met gestanste remankerplaat (vanaf April 2001)

Onderdelenlijst TM

Tabel Remsleutels

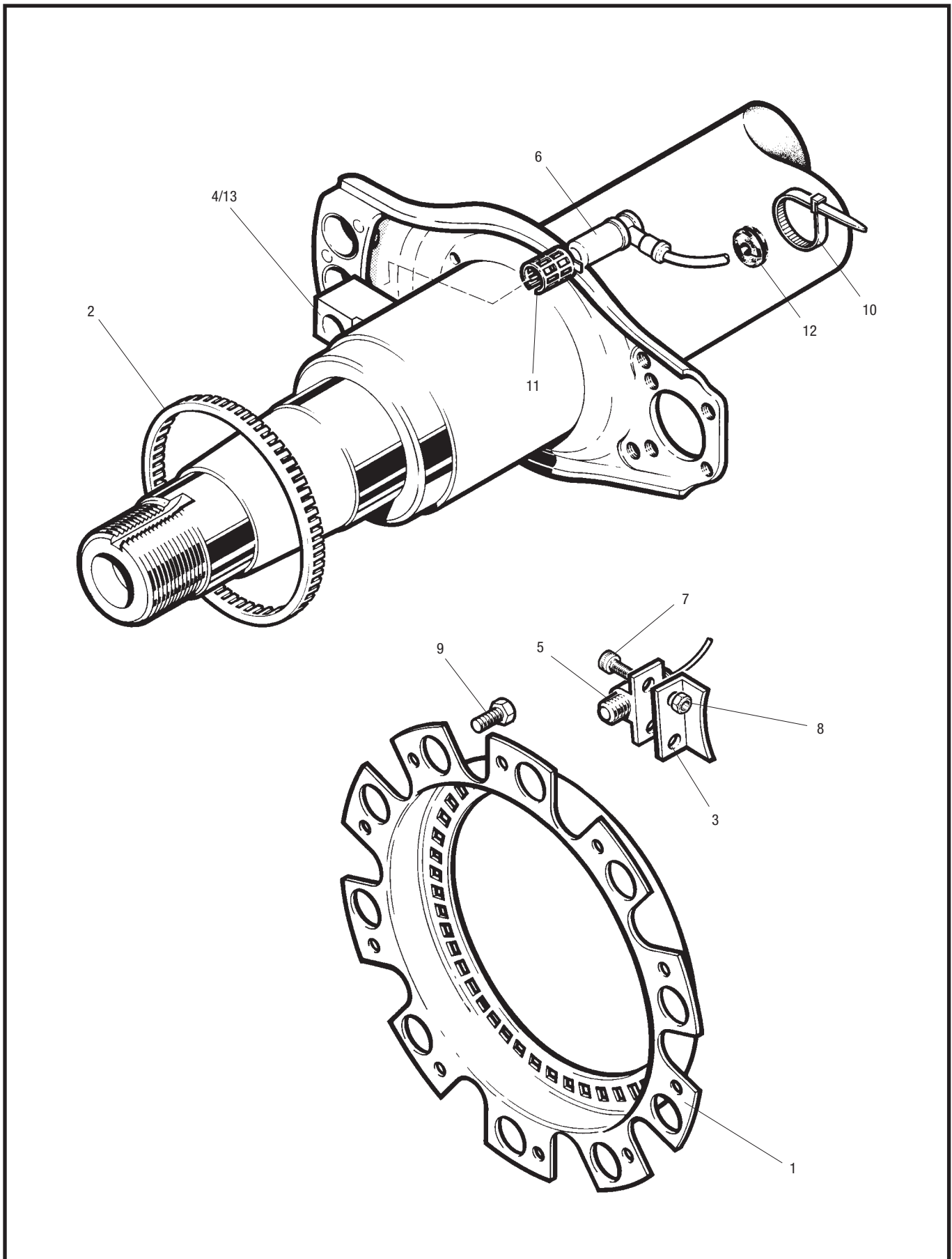


MERITOR™

Rem-Diameter	Afmeting A	Afmeting B	Type 'Y' Rechts-Links	Type 'Z' Rechts-Links	Type 'A' Rechts-Links
420	188.98	193.00	21219301 - 02		
	209.48	213.50	21219303 - 04		
	228.38	232.40	21219287 - 88	21223154 - 55	21227113 - 14
	253.98	258.00	21219269 - 70	21222949 - 50	
	293.58	297.60	21219271 - 72		
	356.98	361.00	21219275 - 76		
	412.68	416.70	21219263 - 64	21222183 - 84	21227111 - 12
	442.78	446.80	21219281 - 82		
	476.18	480.20	21219259 - 60	21222185 - 86	
	521.48	525.50	21219257S - 58S	21221070S - 71S	21227109 - 10
	542.43	549.00		21222700 - 01	
	564.48	568.50	21219283 - 84	21222386 - 87	
	583.48	587.50	21219279S - 80S	21221194S - 95S	21227107 - 08
	601.98	606.00	21219307 - 08		
	605.98	610.00	21219309 - 10	21222187 - 88	21227105 - 06
	622.98	627.00	21219277 - 78	21222189 - 90	21227103 - 04
632.98	637.00	21219305 - 06	21222191 - 92	21227101 - 02	
350	188.98	193.00	21219315 - 16	 <p>Remsleutel rechts</p>	
	244.98	249.00	21219317 - 18		
	364.58	368.60	21219327 - 28		
	412.68	416.70	21219319 - 20		
	521.48	525.50	21219311 - 12		
	570.98	575.00	21219313 - 14		
	605.98	610.00	21219321 - 22		
	666.48	670.50	21219323 - 24		
	680.08	684.10	21219333 - 34		
	687.98	692.00	21219329 - 30		
310	169.98	174.00	21219341 - 42	 <p>Remsleutel links</p>	
	188.98	193.00	21219739 - 40		
	412.68	416.70	21219737 - 38		
	521.48	525.50	21219335 - 36		
	570.98	575.00	21220815 - 16		
	605.98	610.00	21219337 - 38		
	632.98	637.00	21219345 - 46		
	687.98	692.00	21219343 - 44		

Onderdelenlijst TM

TM Antiblokkeersysteem ABS



Onderdelenlijst TM

TM Antiblokkeersysteem ABS

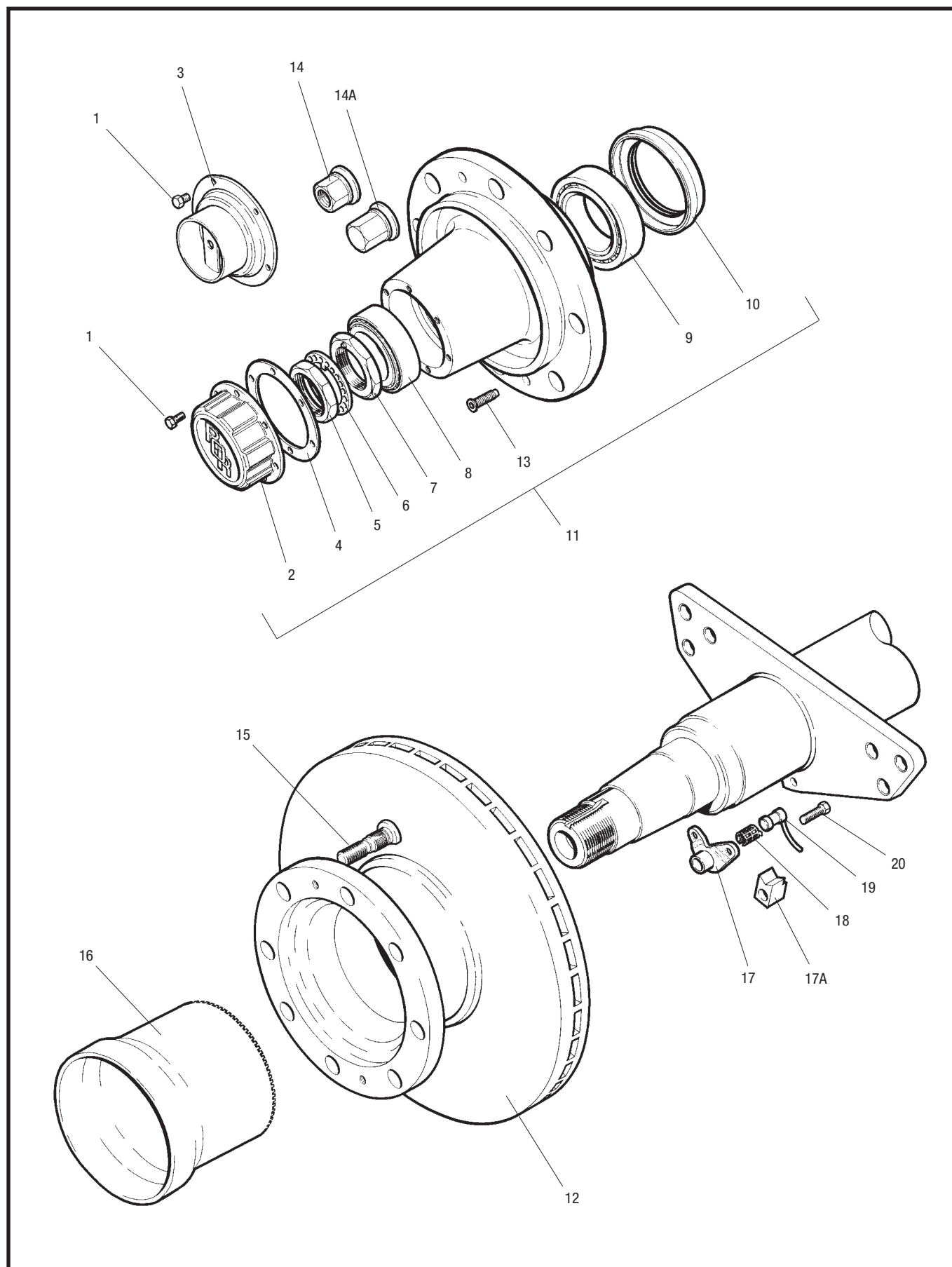


MERITOR™

Positie	Omschrijving	'AC'	'B'	'Q'	'Z'
		310 x 190	350 x 200	420 x 180	420 x 220
1	Poolwiel (Grau)	21209521	21209521	21209515	21209515
2	Poolwiel (Wabco)	21213033	21213033	21213316	21213316
3	Sensormontageblok (Grau)	21209522	21209522	21209516	21209516
4	Sensormontageblok (Wabco)	21213035	21213035	21213035	21213035
5	Sensor (Grau)	21209517	21209517	21209517	21209517
6	Sensor (Wabco)	21213034	21213034	21213034	21213034
7	Bout, sensormontageblok	21209518	21209518	21209518	21209518
8	Borgmoer	21209519	21209519	21209519	21209519
9	Bout, poolwiel	99508001	99508001		
10	Klemband	21221065	21221065	21221065	21221065
11	Veerbus, sensor (Wabco)	21213036	21213036	21213036	21213036
12	Afdichting stofplaat	21220842	21220842	21220842	21220842
13	Sensormontageblok (Wabco) – voor Kenton aslichamen	21223090	21223090	21223090	21223090

Onderdelenlijst TM

TM DX195 Naaf, Remschijf en ABS Component



**MERITOR™**

Onderdelenlijst TM

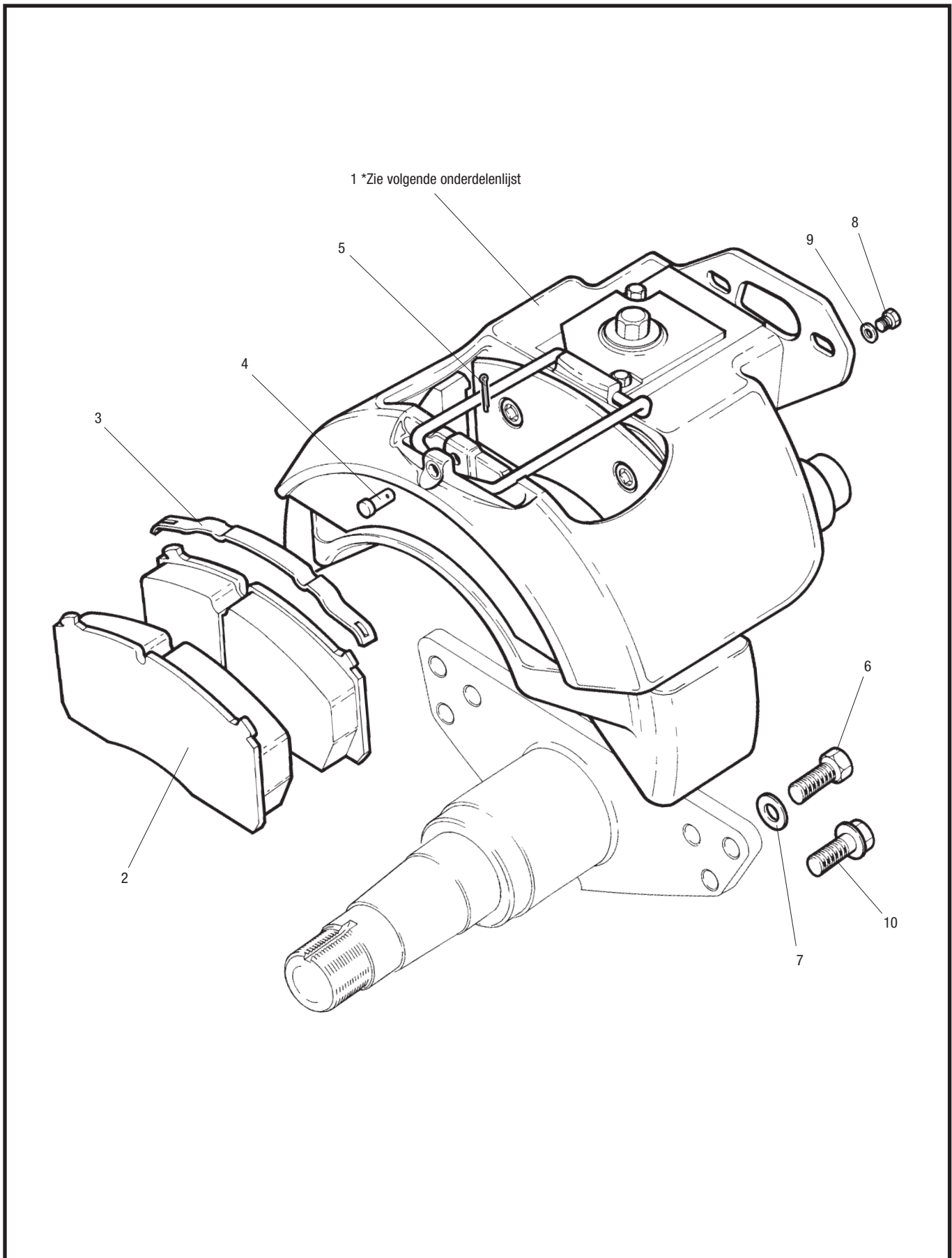
TM DX195 Naaf, Remschijf en ABS Component

Positie	Omschrijving	Onderdeelnr.
1	Bout, naafdop	99520005
2	Naafdop	21202627
3	Naafdop – kilometerteller	21202627A
4	Pakking, naafdop	21211378
5	Borgmoer	21210819
6	Borgring	21020818
7	Stelmoer	21205571
8	Buitenlager	99041045S
9	Binnenlager	99041035S
10	Keerring	21200321A
11	Naafcomponent (TM DX195)*	14224262
12	Remschijf	21224263
13	Bout, remschijf	99539001
14	Wielmoer, aluminium / stalen wielen, standaard open	21226395
14A	Wielmoer, aluminium / stalen wielen, dicht	21226397
15	Wielbout, stalen wielen	21224456
15	Wielbout, aluminium EM wielen / stalen DM wielen	21224957
16	Poolwiel	21224458
17	Sensorblok (vanaf juni 2000)	21226429
17A	Sensorblok (vóór juni 2000)	21213035
18	Veerbus	21213036
19	Sensor	21213034
20	Bout, sensorblok (vanaf juni 2000)	99543002

* m.u.v. pos 5, 6 en 7

Onderdelenlijst TM

DX195 Remcomponent



Onderdelenlijst TM

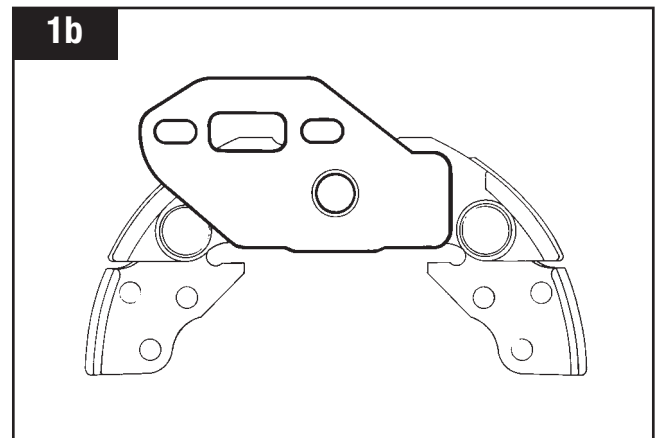
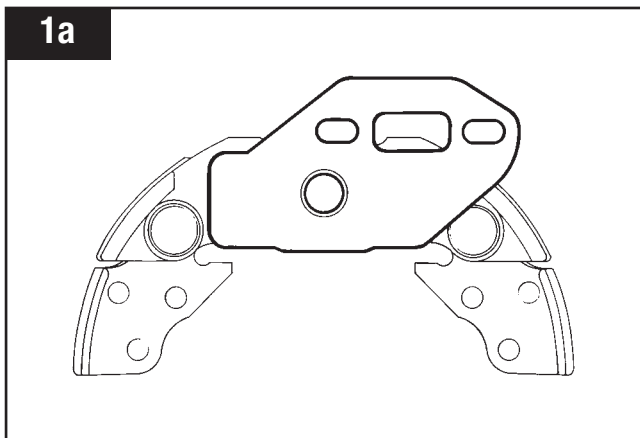
DX195 Remcomponent



Positie	Omschrijving	Onderdeelnr.
1a	Remklauw DX195 25, 33 & 51, links	15224836SR
1b	Remklauw DX195 26, 34 & 52, rechts	15224837SR
2	Remblokset	MDP5076
3	Veerclip**	–
4	Borgpen**	–
5	Splitpen**	–
6	M16 x 45 remklauwbevestigingsbout	21224908
7	Geharde sluitring	21224978
8	Plug**	–
9	Afdichtingsbout stelinrichting**	–
10	M16 x 45 geflensde remklauwbevestigingsbout – vervangt pos. 6 en 7 vanaf juli 2001	21227146
11	Stabilisatorstang	2297J6692
12	Afstelset links (niet afgebeeld)	MCK1290
13	Afstelset rechts (niet afgebeeld)	MCK1291
14	Drukplaatset links (niet afgebeeld)	MCK1292
15	Drukplaatset rechts (niet afgebeeld)	MCK1293
16	Set TBV schijfremblok (niet afgebeeld)	MBA100
17	Remblokslijtagesensorkit (niet afgebeeld)	MBA1050
18	Geleidepen en afdichtkit (niet afgebeeld)	MCK1171
19	Excentrique lageras kit (niet afgebeeld)	MCK1168
20	Afdichtingskit (niet afgebeeld)	MCK1192

** beschikbaar in kit MBA100

* Achteraanzicht remklauw

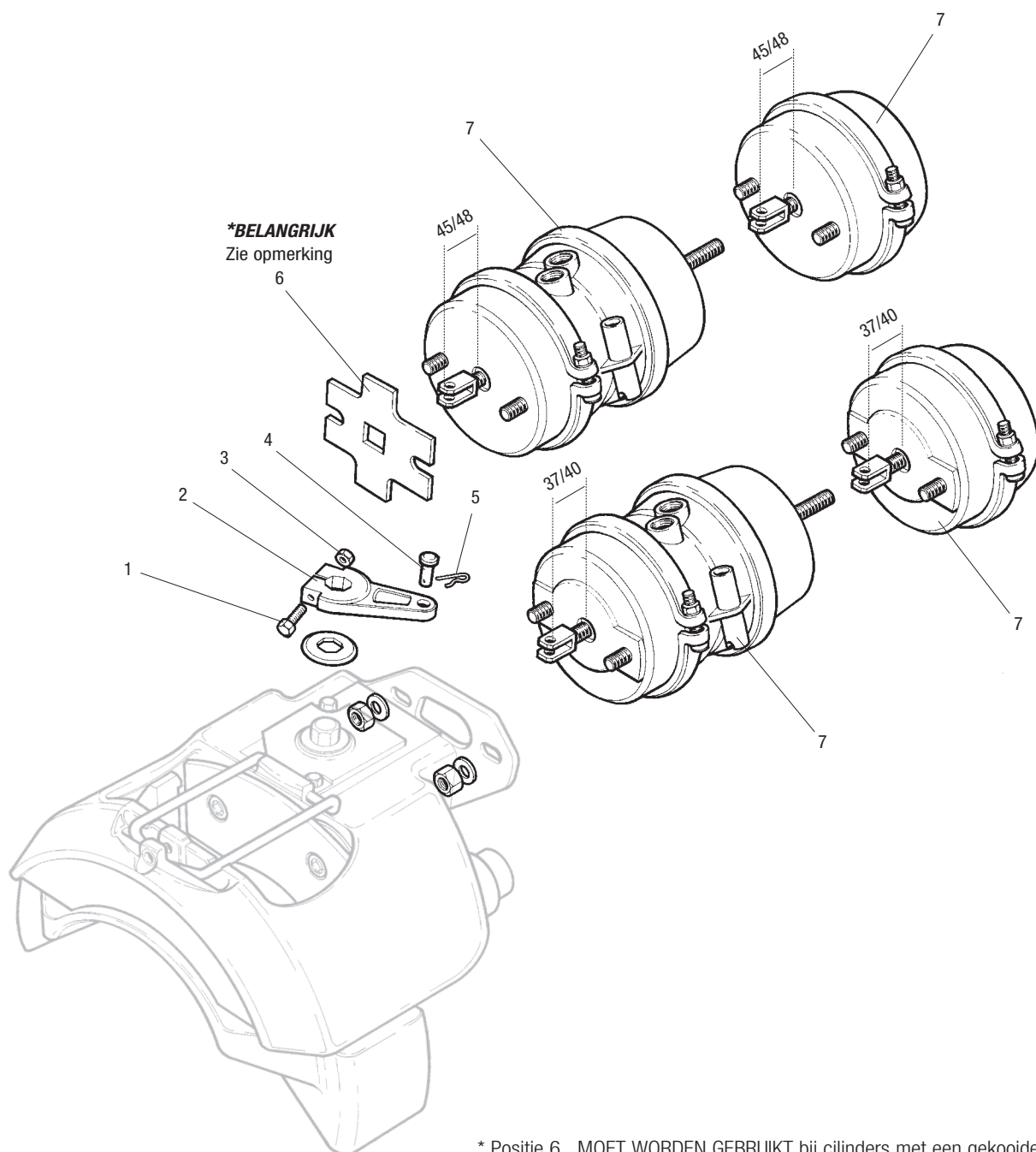


DX195 Remklauw Onderdeelnummer Referentie

Remklauw	Onderdeelnr.
DX195-45 met 90mm Hefboom & Remblokset	15224836SR (geen Remblokset/Hefboom)
DX195-46 met 90mm Hefboom & Remblokset	15224837SR (geen Remblokset/Hefboom)
DX195-47 met 80mm Hefboom & Remblokset	15224836SR (geen Remblokset/Hefboom)
DX195-48 met 80mm Hefboom & Remblokset	15224837SR (geen Remblokset/Hefboom)
DX195-51 (Aftermarket Onderdeelnr.) – vervangt DX195-33	15224836SR (geen Remblokset/Hefboom)
DX195-52 (Aftermarket Onderdeelnr.) – vervangt DX195-34	15224837SR (geen Remblokset/Hefboom)

Onderdelenlijst TM

DX195 Remcilinder Component



* Positie 6. MOET WORDEN GEBRUIKT bij cilinders met een gekooideduwstang met een lengte van 45/48 mm, gemeten vanaf het montagevlak van de kamer tot het center van het gat voor de gaffelpen.

Latere cilindertypen, voorzien van een voorgevormd voorhuis en een duwstang met een lengte van 37/40 mm, MOGEN NIET worden aangebracht op de afstandsplaat.

Onderdelenlijst TM

DX195 Remcilinder Component



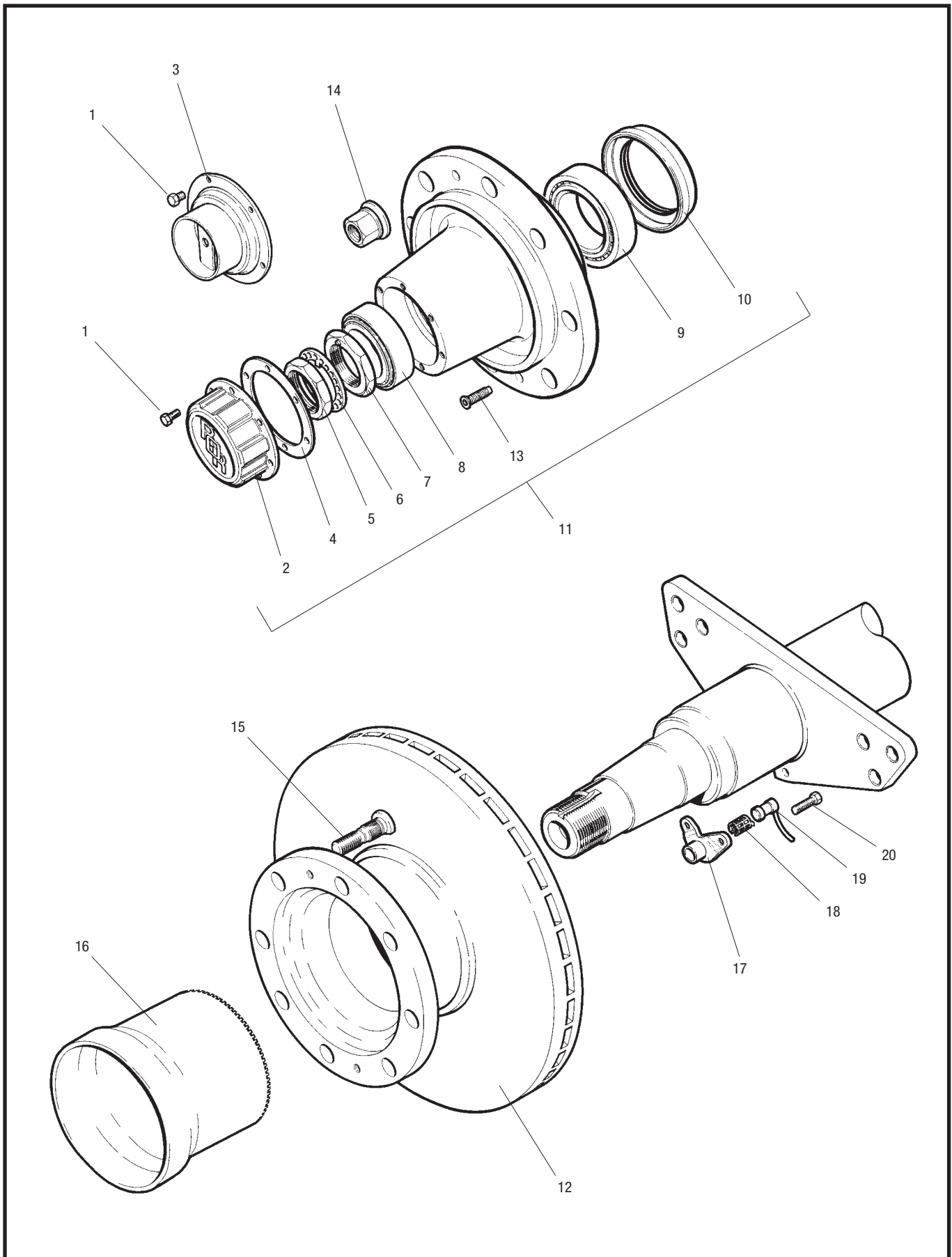
Positie	Omschrijving	Onderdeelnr.	
1	Klembout M8 x 60	MS208060Z1	
2	Hefboom 80mm	MCK1160	
2	Hefboom 90mm	MCK1161	
3	Moer M8	MNL208Z1	
4	Gaffelpen	21224985	
5	Borgclip	21224996	
		Onderdeelnr. 45/48mm	Onderdeelnr. 37/40mm
6*	Afstandsplaat	21224995	Geen
7	T 24/24	41225763	41225763**
7	T 22/24	41225764	41225764
7	T 20/24	41225765	41225765
7	T 18/24	41225766	41225766
7	T 24	41225767	41225767
7	T 22	41225768	41225768
7	T 20	41225769	41225769
7	T 18	41224964	41225770

* Positie 6. moet worden gebruikt bij cilinders met een gekooide duwstang met een lengte van 45/48mm.
Het onderdeel mag nooit worden gebruikt bij een gekooide duwstang met een lengte van 37/40mm.

** Voor tandem toepassing gebruik: 41227590 (rechts) – 41227591 (links)

Onderdelenlijst TM

TM ELSA 195 Naaf, Remschijf en ABS Component



**MERITOR™**

Onderdelenlijst TM

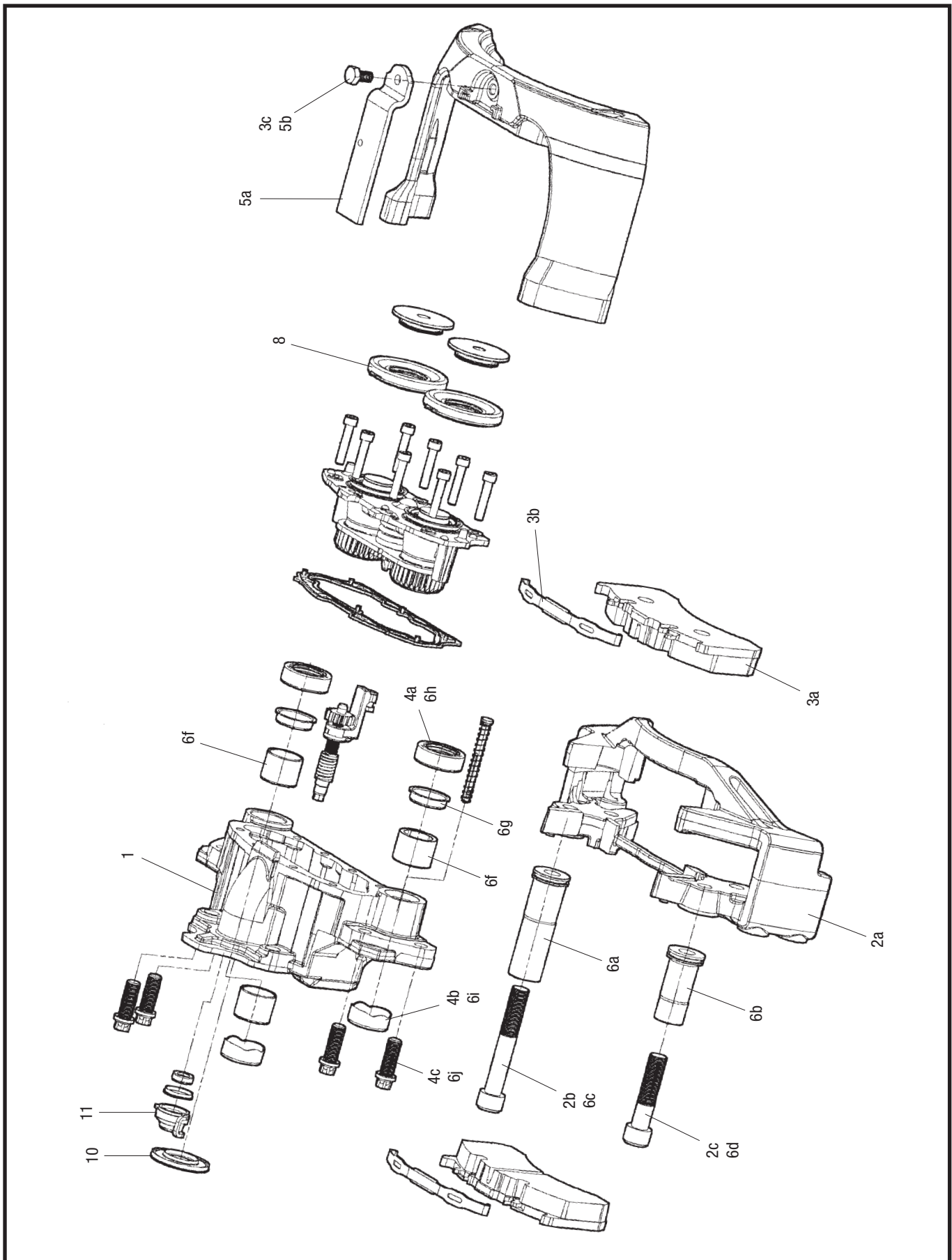
TM ELSA 195 Naaf, Remschijf en ABS Component

Positie	Omschrijving	Onderdeelnr.
1	Bout, naafdop	99543001
2	Naafdop	21202627
3	Naafdop – kilometerteller	21202627A
4	Pakking, naafdop	21211378
5	Borgmoer	21210819
6	Borgring	21020818
7	Stelmoer	21205571
8	Buitenlager	99041045S
9	Binnenlager	99041035S
10	Keerring	21200321A
11	Naafcomponent (TM Elsa 195)*	14224262
12	Remschijf	21224263
12A	Remschijf – cpl. met poolwiel (niet afgebeeld)	MBR9014
13	Bout, remschijf	99539001
14	Wielmoer	21226395
15	Wielbout	21224957
16	Poolwiel	21224458
17	Sensorblok	21228715
18	Veerbus	21213036
19	Sensor	21213034
20	Bout, sensorblok	99543002

* m.u.v. pos 5, 6 en 7

Onderdelenlijst TM

ELSA 195 Remcomponent



Onderdelenlijst TM

ELSA 195 Remcomponent

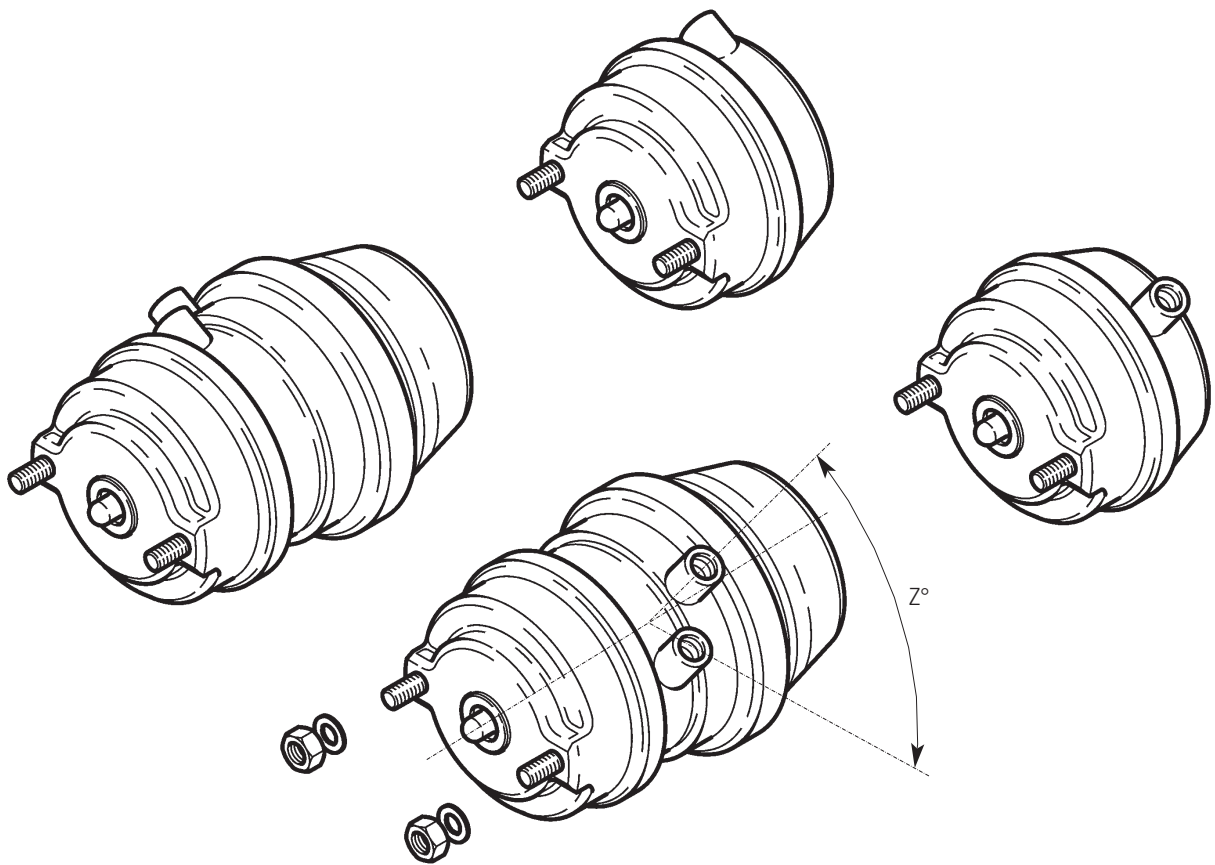


Positie	Omschrijving	Onderdeelnr.
1	Remklauw, rechts	LRG702
1	Remklauw, links	LRG703
2a-2c	Drager set	MCK1252
3a-3c	Remblokset	MDP5093
4a-4c	Afdichtingskit*	MCK1253
5a-5b	Remblok bevestigings kit	MCK1174
6a-6j	Geleidepen set*	MCK1254
8	Klepstoter kit*	MCK1139
9	Schijfremblok slijtage indicator (niet afgebeeld)	MBAKIT1051
10	Pakking aandrijving	68323746PK10
11	Stofkap steller	68322655PK10
12	M18 x 50 geflensde remklauwbevestigingsbout (niet afgebeeld)	21227433

* Inclusief vet (niet afgebeeld)

Onderdelenlijst TM

ELSA 195 Remcilinder Component



Onderdelenlijst TM

ELSA 195 Remcilinder Component



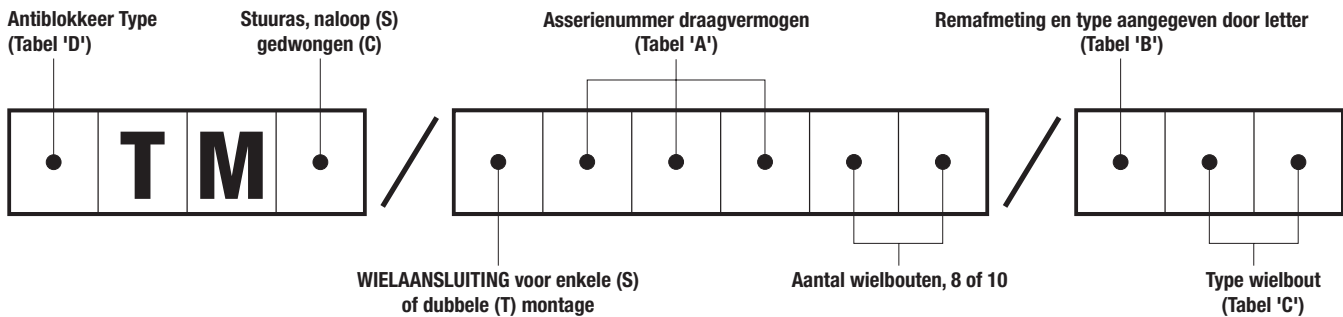
MERITOR™

Luchtkamer type	Poortoriëntatie (hoek Z°)	
	45°	135°
T14	41226792	41226793
T16	41226798	41226799
T18	41226804	41226805
T20	41226808	41226809
T22	41229265	41229266
T24	41229269	41229270
T27	41226822	41226823
T14/16	41226794	41226795
T14/24	41226796	41226797
T16/16	41226800	41226801
T16/24	41226802	41226803
T18/24	41226806	41226807
T20/24	41226810	41226811
T22/24	41229267	41229268
T24/24	41229271	41229272
T24/30	41226820	41226821
T27/30	41226824	41226825
T30/30	41226826	41226827

Onderdelenlijst TM

Astype

As-Identificatie



Tabel A – TM draagvermogen tabel – Standaard en dieplader

Asserie	Nominaal draagvermogen in KG bij normale toepassing	Maximum verschil tussen spoorbreedte en verenspoor
20,000	9,500	460
22,500	10,170	490
25,000	11,690	490

De opgegeven draagvermogens gelden bij normaal weggebruik en voor speciale toepassingen is goedkeuring door de Meritor Technische Afdeling vereist.

NB: Offset = $\frac{\text{Spoorbreedte} - \text{Veercenters}}{2}$

Tabel B – TM Remkoderingstabel

Asletter-kode	Remafmeting
AC	310mm x 190mm
B	350mm x 200mm
Q	420mm x 180mm
ZA	420mm x 200mm
Z	420mm x 220mm
AA	380mm x 180mm Stopmaster

Tabel C – TM Wiel aansluitingstabel

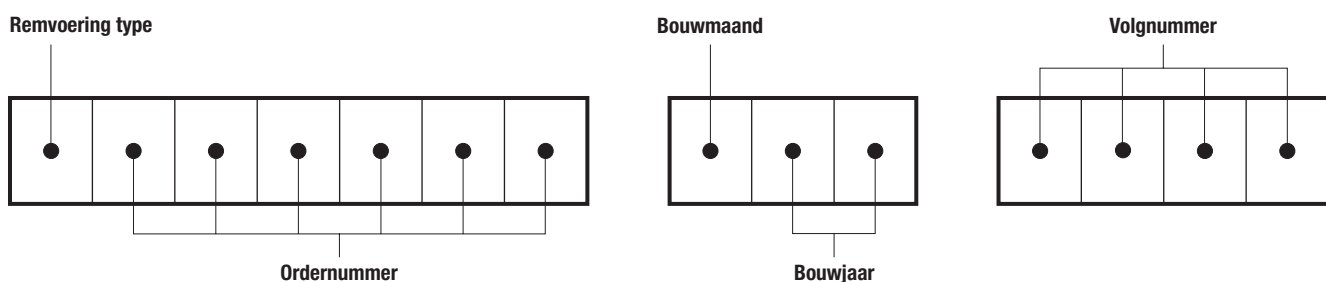
Asletter-kode	Wielmontage
S	$\frac{7}{8}$ " BSF (Engelse maat [SMMT])
M	M22mm x 1,5mm metrisch
J	'Trilex' uitvoering
MX	Middencentring (ISO 4107) met M22mm x 1,5mm wielbouts
MXA	Middencentring (ISO 4107) met M22mm x 1,5mm wielbouts voor aluminium wielen
B	Japanse aansluiting met M20 x 1,5mm

Tabel D – Antiblokkeer Sensor Type

Asletter-kode	A.B.S. Ring Type	Geschikt voor
A	60/45T Geperst Staal	Grau MGX2 & MGX2E Bendix MDR & MDRA
W	100/80T Massieve Ring	Wabco Bosch Grau DGX & MGX100 Bendix AL-4T

Raadpleeg de relevante technische handleiding voor specifieke service en vervangingsinstructies.

Identificeer het serienummer



Onderdelenlijst TM

Garantie



Meritor heeft in heel Europa een uitgebreid netwerk van originele-onderdelenleveranciers en servicepunten, internationaal ondersteund door wereldwijde, op strategische plaatsen gevestigde agentschappen.

Voor alle Meritor-vervangingsonderdelen die via originele-onderdelenleveranciers zijn verkregen, geldt een garantieperiode van één jaar.

Zie 'Meritor-garantievoorwaarden', uitgavenr. 4.48.1, voor de volledige garantievoorwaarden.

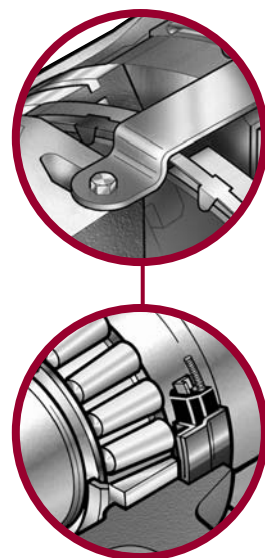
Meritor behoudt zich te allen tijde het recht voor de in deze onderdelenlijst vermelde specificaties te wijzigen en verbeteringen aan te brengen zonder kennisgeving of enige verplichting.

DE ONDERDELEN IN DEZE ONDERDELENLIJST ZIJN VERVAARDIGD OP BASIS VAN TEKENINGEN DIE DOOR OCTROOIRECHTEN ZIJN BESCHERMD. HET MAKEN VAN KOPIEËN VAN DEZE ONDERDELEN IS TEN STRENGSTE VERBODEN.

© Meritor HVS Limited



De door Meritor gehanteerde kwaliteitsbewaking is gehonoreerd door toewijzing van het Lloyd's ISO 9001/ISO 9002-certificaat, Lloyd's Register Quality Assurance.



ArvinMeritor

Commercial Vehicle Aftermarket AG
Neugutstrasse 89
8600 Dübendorf
Switzerland
Tel: +41 (0)44 824 82 00
Fax: +41 (0)44 824 82 65

ArvinMeritor

Commercial Vehicle Aftermarket Ltd.
Park Lane, Great Alne, Alcester
Warwickshire B49 6HT
U.K.
Tel: 0845 606 7733
Fax: 0845 606 8844

www.arvinmeritor.com

De omschrijvingen en specificaties waren bij het ter perse gaan van deze uitgave van toepassing en kunnen zonder kennisgeving of aansprakelijkheid worden gewijzigd. Meritor behoudt zich te allen tijde het recht voor ontwerpverbeteringen en wijzigingen aan te brengen of de productie van bepaalde onderdelen te stoppen.

© 2005 ArvinMeritor
Deze catalogus mag uitsluitend worden gebruikt voor de omschrijving en verkoop van producten van ArvinMeritor, dochterondernemingen en filialen.

Issued 08-05
Publication CVA-5.97.2 rev. 2

ArvinMeritorTM