

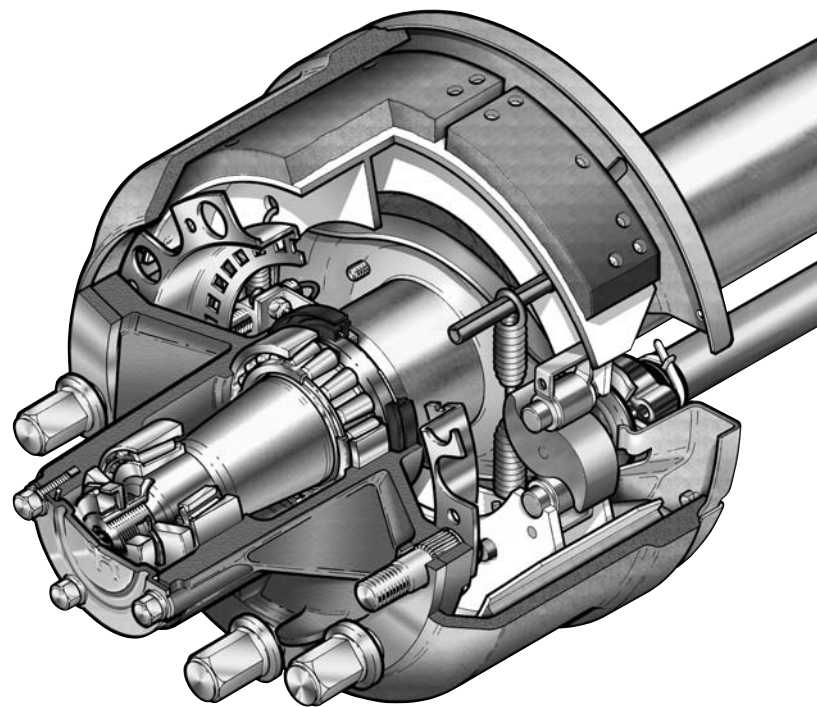
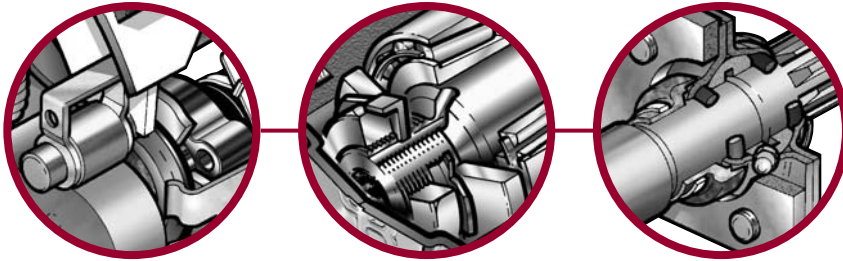


**MERITOR™**

## ROR Trailer Produkten

Onderdelenlijst assen en remmen

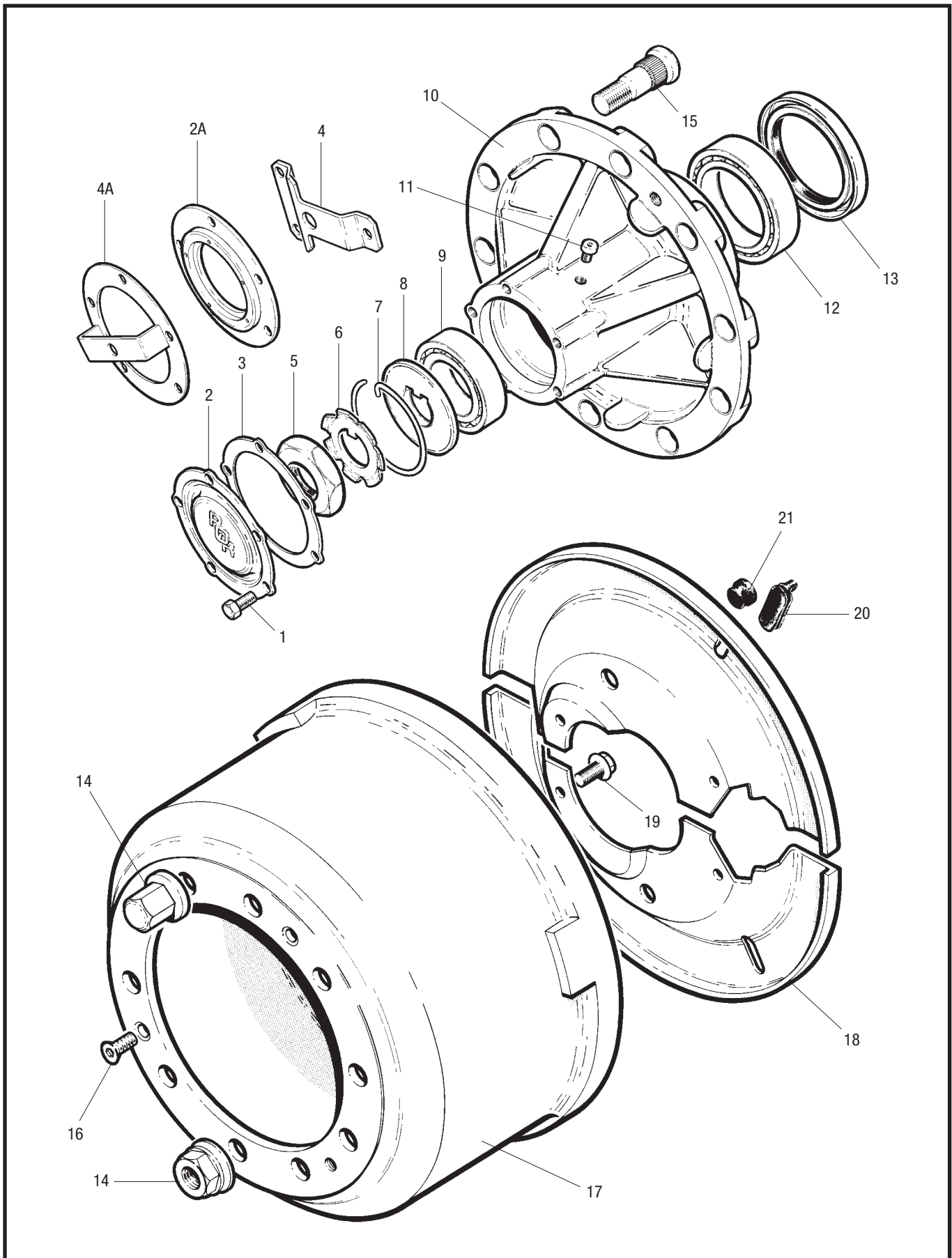
Assen TE-serie



**ArvinMeritor™**

# Onderdelenlijst TE

## TE Naafcomponent



# Onderdelenlijst TE

## TE Naafcomponent

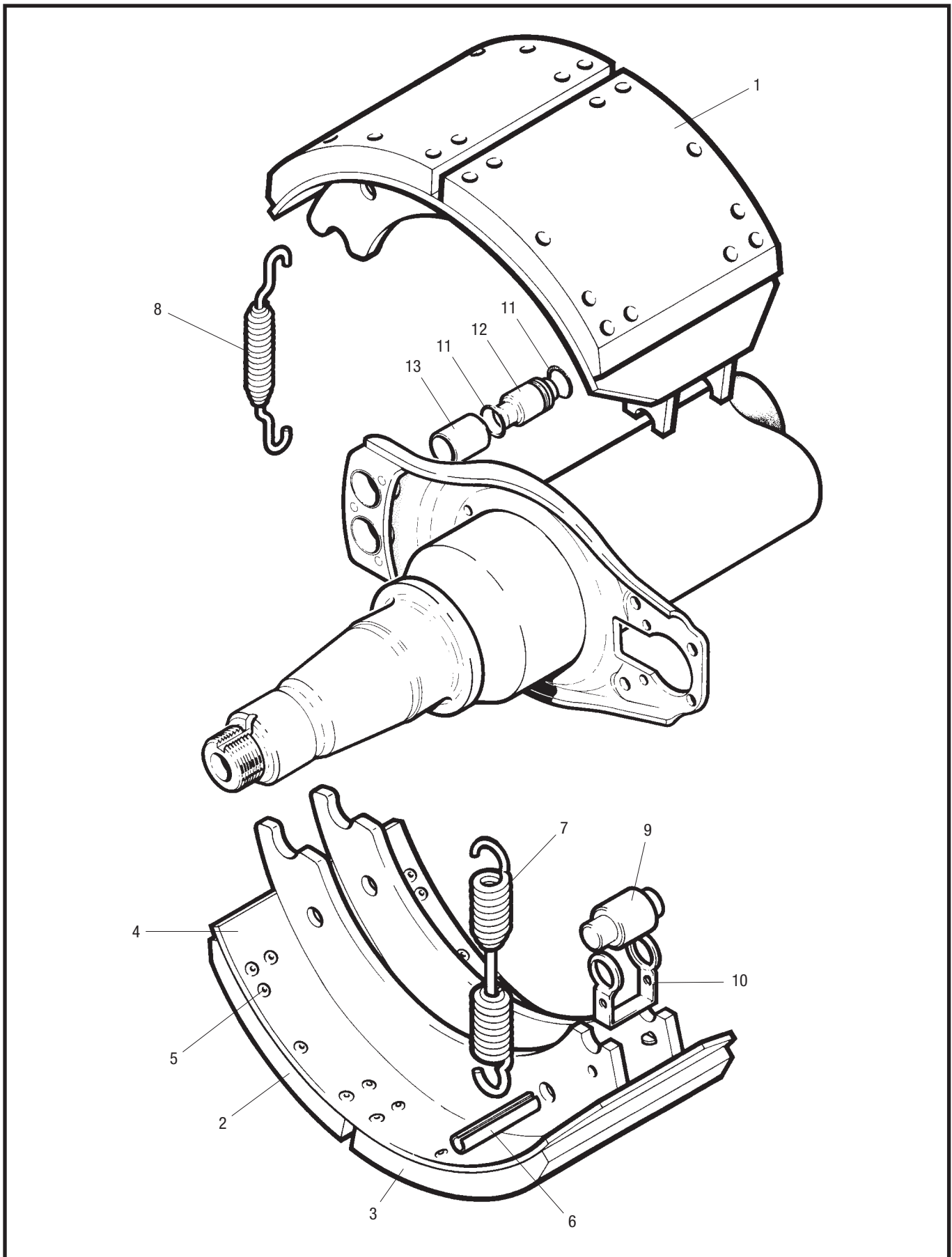


**MERITOR™**

<b>Positie</b>	<b>Omschrijving</b>	<b>Onderdeelnr.</b>
1	Naafdopbout	99520005
2	Naafdop, vet	21220727
2	Naafdop; vet, kilometerteller (Jost)	21221060
2A	Naafdop, olie	21223807
3	Pakking naafdop	21223797
4	Montageplaat kilometerteller (Accutrak & Engler)	21222610
4A	Montageplaat kilometerteller, olie	21223835
5	Borgmoer	21220759
6	Borgring	21221061
7	Borgclip	21223127
8	Borgplaat	21220726
9	Buitenlager	99041068B
10	Naaf	14219784
10	Naaf; olie	21221162S
11	Plug; olie	21221072
12	Binnenlager	99041067B
13	Keerring-universeel	21220158
14	Wielmoer, 32 SW stalen/alu. wiel open	21226395
14	Wielmoer, 32 SW stalen/alu. wiel gesloten	21226397
15	Wielbout, stalen wiel	21220132
15	Wielbout, alu. wielen	21220969
16	Bout; t.b.v. demontage van de remtrommel	99539001
17	Remtrommel	21220183V
18	Stofplaatset	21220647/8
19	Boutje, stofplaat	99546002
20	Plug; t.b.v. controle remvoering	21220719
21	Plug, afdichting	21211385
22	Lager Vet; Total multis complex EP2 (niet afgebeeld)	99538005

# Onderdelenlijst TE

TE Remcomponent



# Onderdelenlijst TE

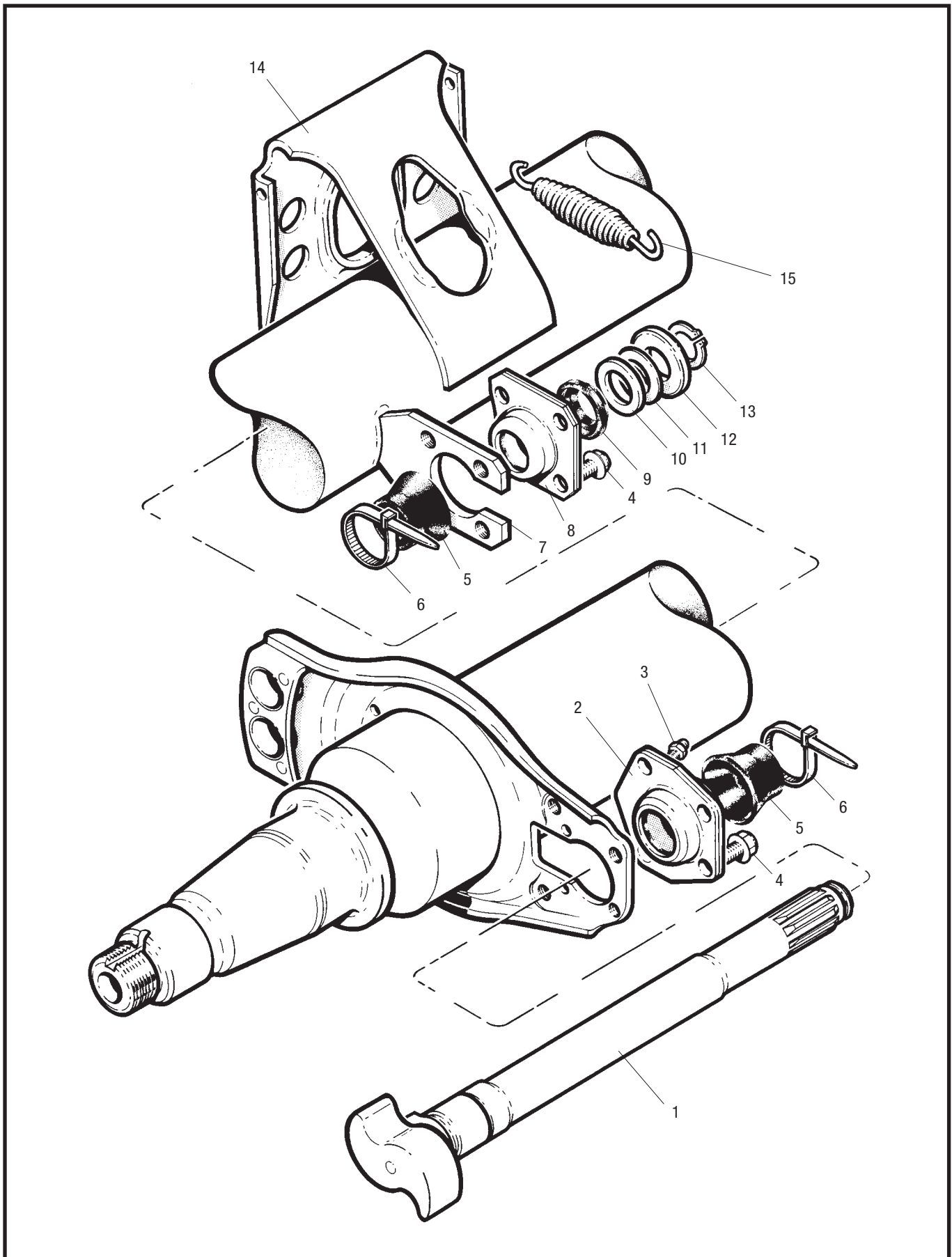
## TE Remcomponent



Positie	Omschrijving	Onderdeelnr.	
1	Remschoen compleet	15205536R	
2	Remvoering; ankerzijde	} Remvoeringset (cpl. met klinknagel)	BLKQR
3	Remvoering; sleutelzijde		
4	Kale remschoen	15205533S	
5	Klinknagel	21200761	
6	Pen	21220171PK20	
7	Remsegmentveer	21221224PK10	
8	Remschoenveer	21205194PK100	
9	Remschoenrol	21006610	
10	Borgclip	21224831PK50	
11	O-ring; remankerpen	21220668	
12	Remankerpen	21205193G	
13	Bus; Remankerpen	21221028	

# Onderdelenlijst TE

TE Remsleutelcomponent – tot 31 maart 2001



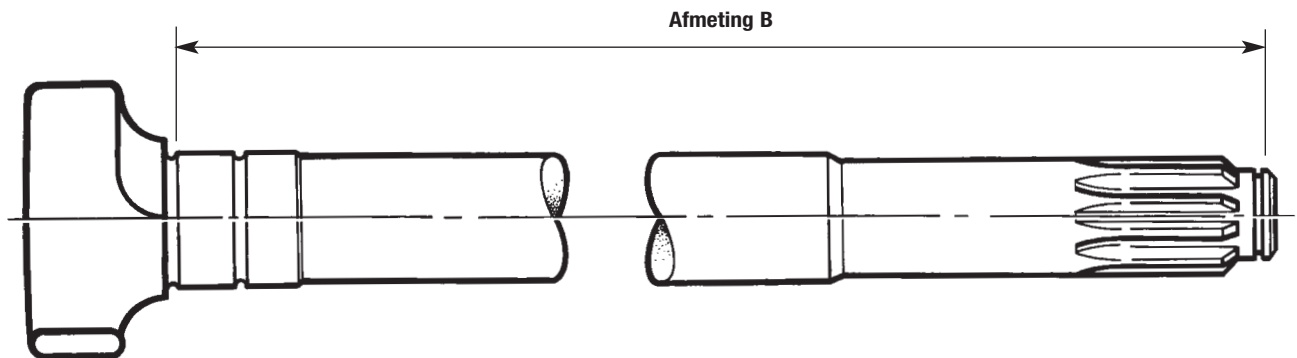
# Onderdelenlijst TE

TE Remsleutelcomponent – tot 31 maart 2001



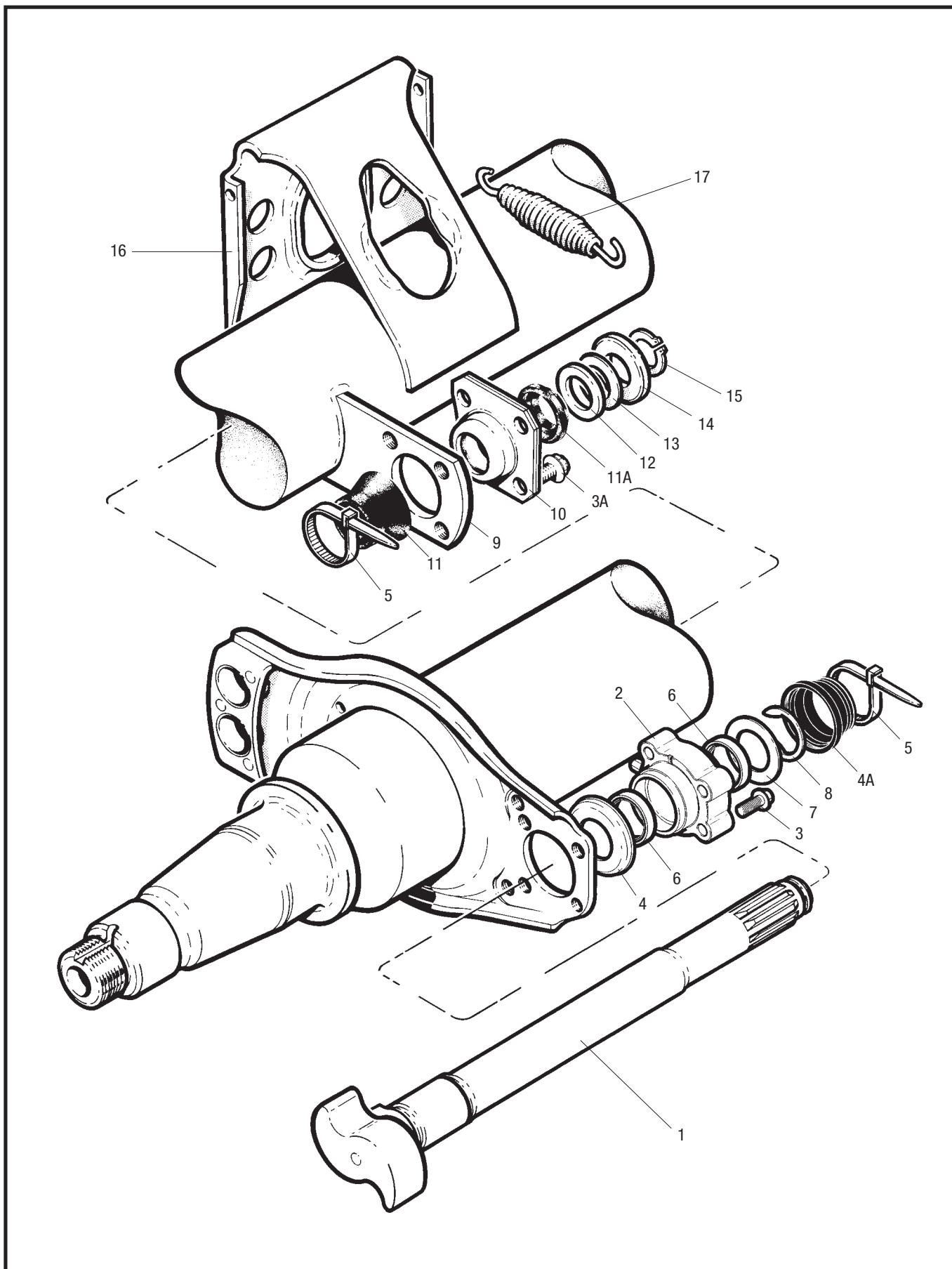
Positie	Omschrijving	Onderdeelnr.
1	Remsleutel, rechts; afm. B = 525,5mm	21221070S
1	Remsleutel, links; afm. B = 525,5mm	21221071S
1	Remsleutel, rechts; afm. B = 587,5mm	21221194S
1	Remsleutel, links; afm. B = 587,5mm	21221195S
2	Remsleutellager, trommelzijde	15224821
3	Smeernippel	99040016
3	Smeernippel (vanaf april 1997)	21224520
4	Bout, remsleutellager	99546002
5	Rubber afdichting, groot	21204849
6	Klemband	21221065
7	Remsleutelsteun	21020300
8	Remsleutellager, spie-zijde	15213430
9	Rubber afdichting, klein	21205667
10	Vulring, dik	21006627
11	Vulring, dun	21006662
12	Vulring, groot	21219862
13	Borgveerclip	99507030
14	Remcilindersteun	21221004
15	Terugtrekveer	21210215PK10
*16	25 gr. zakje MERITOR-remvet (niet afgebeeld)	99226786
*17	400 gr. cartridge MERITOR-remvet (niet afgebeeld)	99226787

\* NB. pos. 16 en 17 moet worden gebruikt bij pos. 2 en 8



# Onderdelenlijst TE

TE Remsleutelcomponent – vanaf 1 april 2001



**MERITOR™**

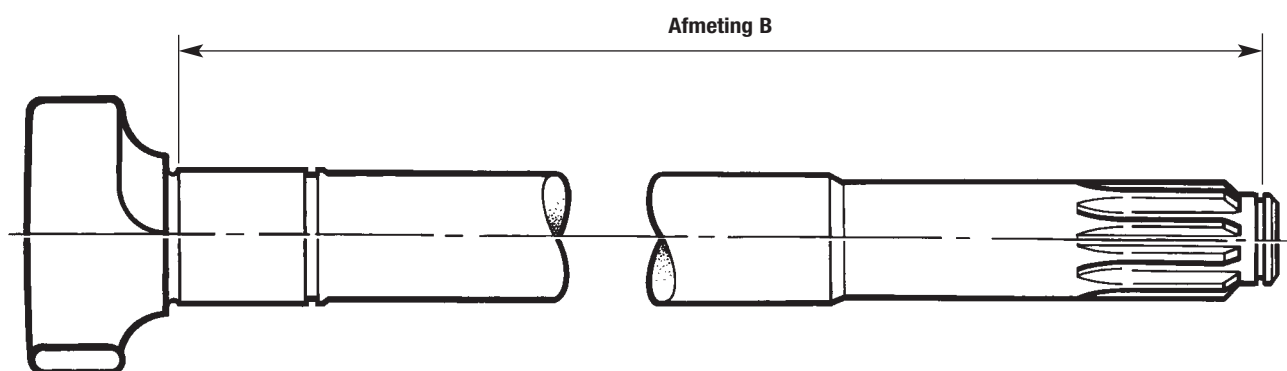
# Onderdelenlijst TE

TE Remsleutelcomponent – vanaf 1 april 2001

Positie	Omschrijving	Onderdeelnr.
1	Remsleutel, rechts; afm. B = 525,5mm	21227109
1	Remsleutel, links; afm. B = 525,5mm	21227110
1	Remsleutel, rechts; afm. B = 587,5mm	21227107
1	Remsleutel, links; afm. B = 587,5mm	21227108
2	Remsleutellager, trommelzijde**	A23105Q1213
3	Bout remsleutellager, s-nokzijde**	99546000
3A	Bout remsleutellager, spiezijde**	99546002
4	Vulringafdichting**	1229K4795
4A	Rubber afdichting, s-nokzijde**	2260K1155
5	Klemband**	21221065
6	Cup met rand (een deel van pos. 2)	–
7	Vulring**	1229S4101
8	Veerring**	1229T4102
9	Remsleutelsteun	21020300
10	Remsleutellager, spiezijde**	15213430
11	Rubber afdichting binnen, spiezijde**	21204849
11A	Rubber afdichting buiten, spiezijde**	21205667
12	Vulring, dik**	21006627
13	Vulring, dun**	21006662
14	Vulring, groot**	21219862
15	Borgveerclip**	99507030
16	Remcilindersteun	21221004
17	Terugtrekveer	21210215PK10
*18	25 gr. zakje MERITOR-remvet (niet afgebeeld)	99226786
*19	400 gr. cartridge MERITOR-remvet (niet afgebeeld)	99226787

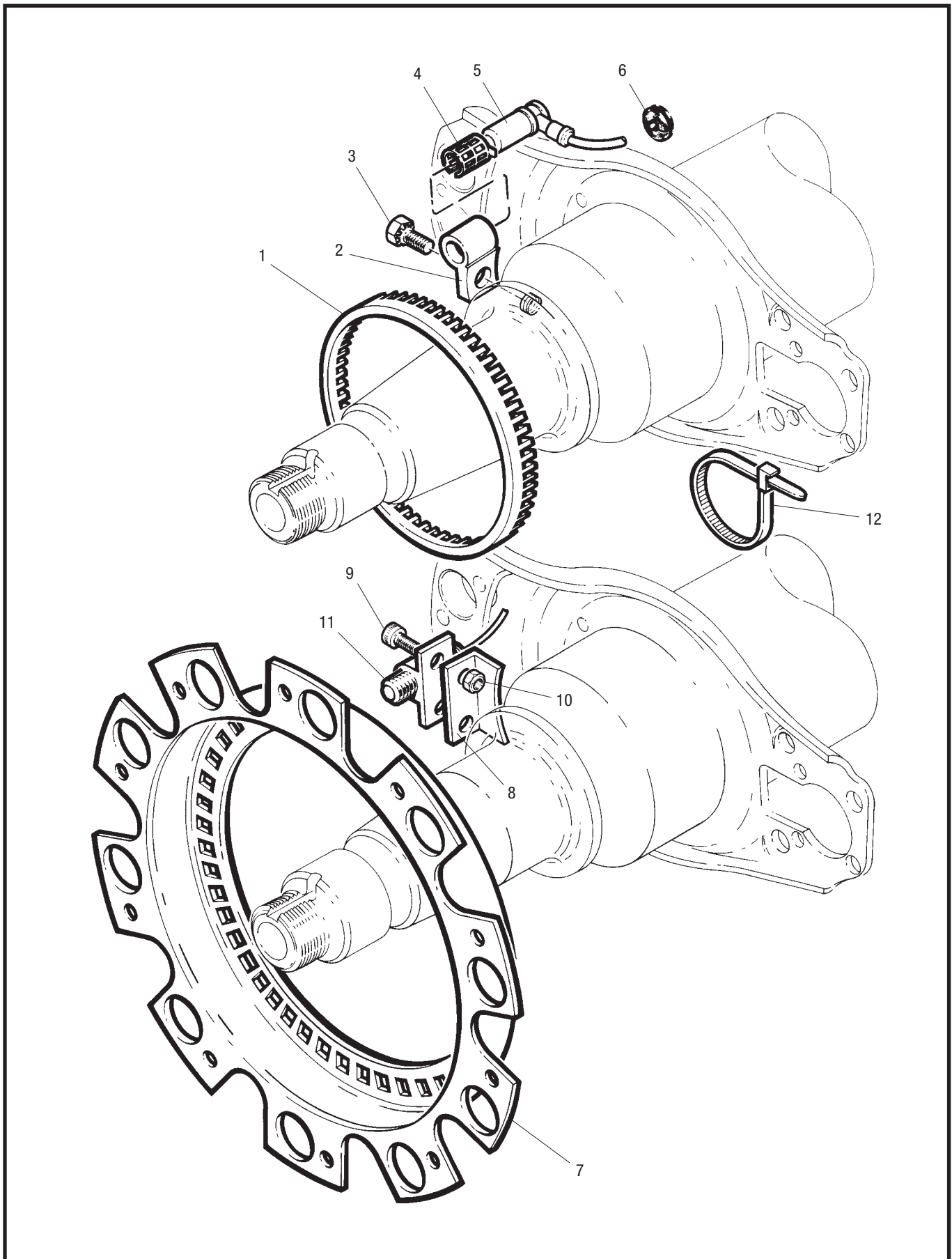
\* NB. pos. 18 en 19 moet worden gebruikt bij pos. 2 en 10

\*\* Reparatieset 'AXL' 140



# Onderdelenlijst TE

TE Antiblokkeersysteem ABS



# Onderdelenlijst TE

## TE Antiblokkeersysteem ABS

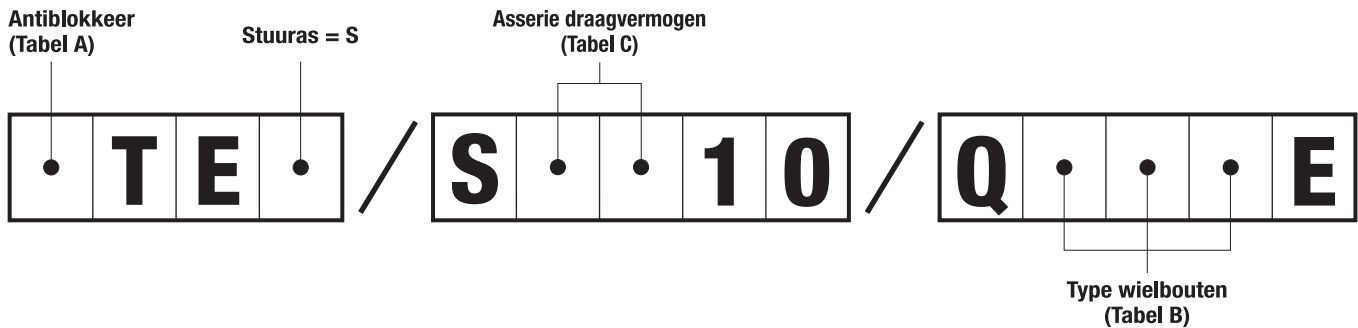


<b>Positie</b>	<b>Omschrijving</b>	<b>Onderdeelnr.</b>
1	Poolwiel, 100 tands ABS	21221064
2	Sensormontageblok, 100 tands ABS	22221063
3	Bout, sensormontageblok, 100 tands ABS	99541001
4	Veerbus, sensor	21213036
5	Sensor, 100 tands ABS	21213034
6	Afdichting stofplaat, 60 opening ABS	21220842
6	Afdichting stofplaat, 100 tands ABS	21222319
7	Poolwiel, 60 opening ABS	21209515
8	Sensormontageblok, 60 opening ABS	21222193
9	Bout, sensormontageblok, 60 opening ABS	21209518
10	Borgmoer	21209519
11	Sensor, 60 opening ABS	21209517
12	Klemband	21221065

# Onderdelenlijst TE

Astype

## AS-Identificatie



Tabel A

Asletter Code	ABS Ring Type	Geschikt voor
A	60T Geperst Staal	Grau MGX2 & MGX2E Bendix MDR & MDRA
W	100T Massieve Ring	Wabco Bosch Grau DGX & MGX100

Tabel C

Asserie	Nominaal draagvermogen in KG bij normale toepassing	Wanddikte mm	Maximale Offset*
90	9,300	13	460
93**	9,300	16	490

De opgegeven draagvermogen gelden bij normaal weggebruik; voor speciale toepassingen is goedkeuring door Meritor Technische Afdeling vereist.

\* NB: Offset =  $\frac{\text{Spoorbreedte} - \text{Veercenters}}{2}$

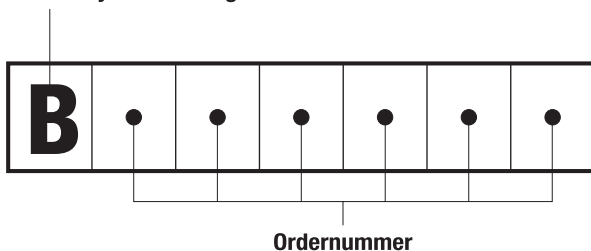
\*\* In combinatie met niet Meritor luchtvering

Tabel B

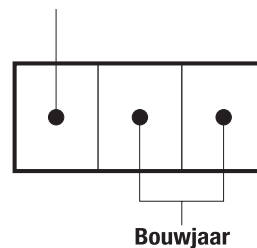
Asletter Code	ISO 4107 Wielmontage
MX	M22 x 1,5 mm wielbouten voor enkele montage stalen wielen
MXA	M22 x 1,5 mm wielbouten voor enkele montage aluminium wielen

## Identificeer het serienummer

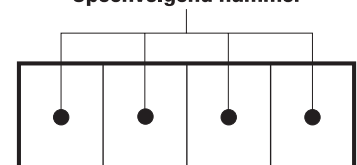
Asbestrijve remvoering



Bouwmaand



Opeenvolgend nummer



# Onderdelenlijst TE

## Garantie



Meritor heeft in heel Europa een uitgebreid netwerk van originele-onderdelenleveranciers en servicepunten, internationaal ondersteund door wereldwijde, op strategische plaatsen gevestigde agentschappen.

Voor alle Meritor-vervangingsonderdelen die via originele-onderdelenleveranciers zijn verkregen, geldt een garantieperiode van één jaar.

**Zie 'Meritor-garantievoorwaarden', uitgavenr. 4.48.1, voor de volledige garantievoorwaarden.**

Meritor behoudt zich te allen tijde het recht voor de in deze onderdelenlijst vermelde specificaties te wijzigen en verbeteringen aan te brengen zonder kennisgeving of enige verplichting.

DE ONDERDELEN IN DEZE ONDERDELENLIJST ZIJN VERVAARDIGD OP BASIS VAN TEKENINGEN DIE DOOR OCTROOIRECHTEN ZIJN BESCHERMD. HET MAKEN VAN KOPIEËN VAN DEZE ONDERDELEN IS TEN STRENGSTE VERBODEN.

© Meritor HVS Limited

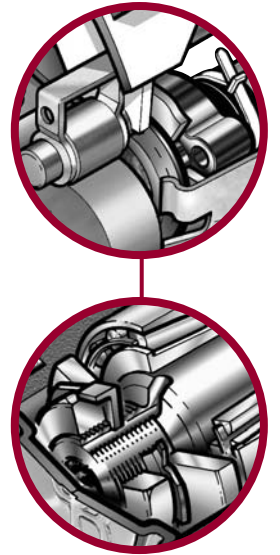


*De door Meritor gehanteerde kwaliteitsbewaking is gehonoreerd door toewijzing van het Lloyd's ISO 9001/ISO 9002-certificaat, Lloyd's Register Quality Assurance.*

# Onderdelenlijst TE

# Onderdelenlijst TE





**ArvinMeritor**

Commercial Vehicle Aftermarket AG  
Neugutstrasse 89  
8600 Dübendorf  
Switzerland  
Tel: +41 (0)44 824 82 00  
Fax: +41 (0)44 824 82 65

**ArvinMeritor**

Commercial Vehicle Aftermarket Ltd.  
Park Lane, Great Alne, Alcester  
Warwickshire B49 6HT  
U.K.  
Tel: 0845 606 7733  
Fax: 0845 606 8844

[www.arvinmeritor.com](http://www.arvinmeritor.com)

De omschrijvingen en specificaties waren bij het ter perse gaan van deze uitgave van toepassing en kunnen zonder kennisgeving of aansprakelijkheid worden gewijzigd. Meritor behoudt zich te allen tijde het recht voor ontwerpverbeteringen en wijzigingen aan te brengen of de productie van bepaalde onderdelen te stoppen.

© 2005 ArvinMeritor  
Deze catalogus mag uitsluitend worden gebruikt voor de omschrijving en verkoop van producten van ArvinMeritor, dochterondernemingen en filialen.

Issued 08-05  
Publication CVA-5.37.7 rev. 2

**ArvinMeritor**<sup>TM</sup>