



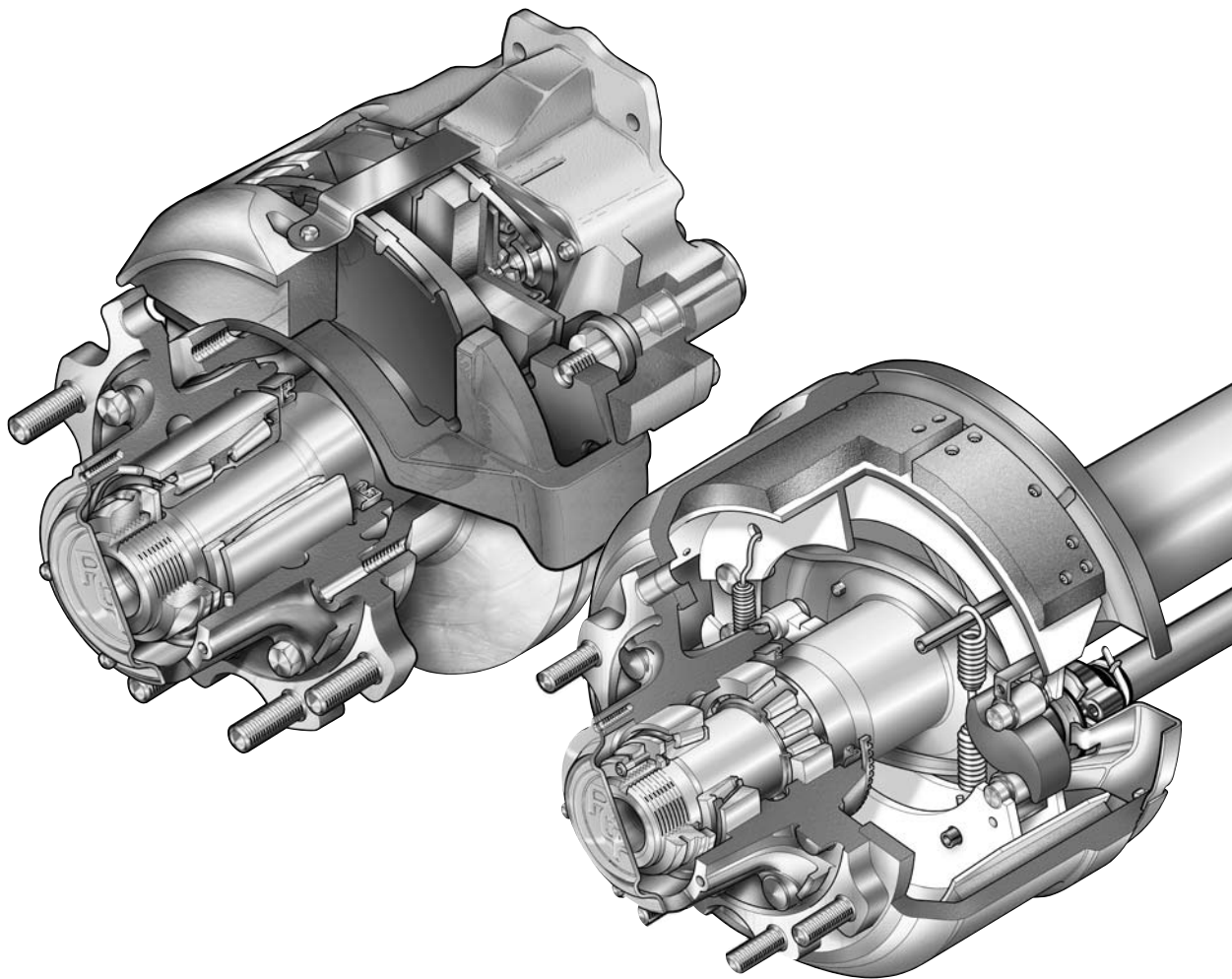
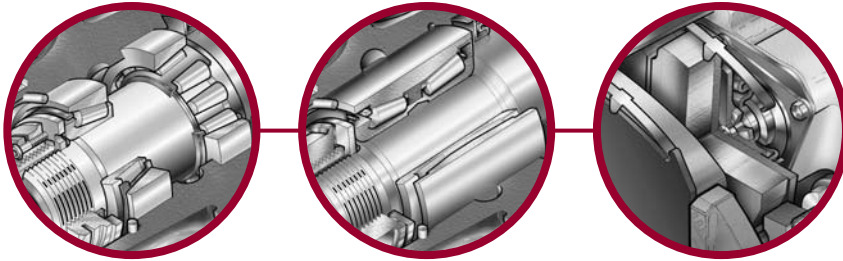
MERITOR™

ROR Trailer Produkten

Onderdelenlijst assen en remmen

Assen TA- en TC-serie

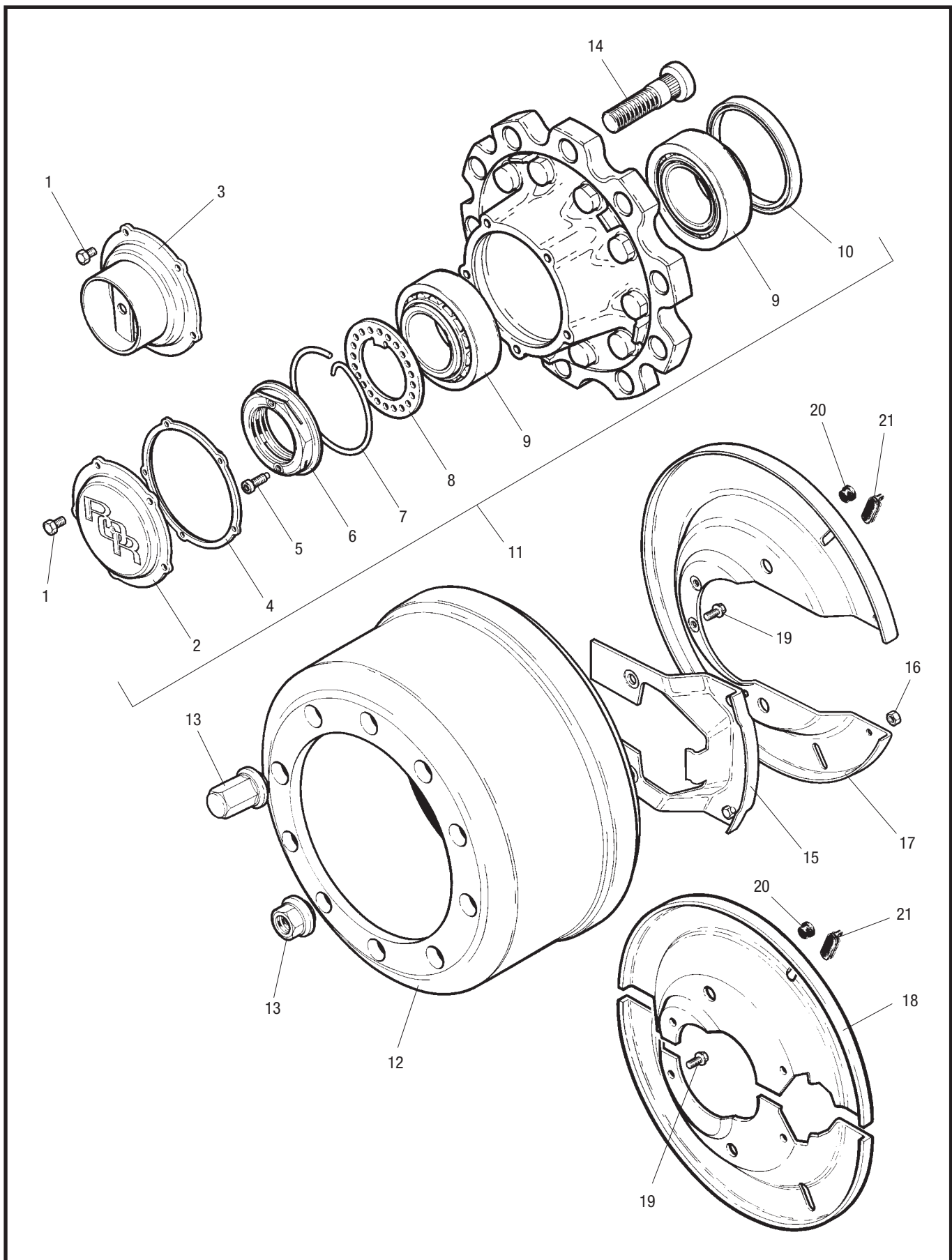
inclusief schijf- en trommelremvarianten



ArvinMeritor™

Onderdelenlijst TA en TC

TA en TC Naafcomponent



Onderdelenlijst TA en TC

TA en TC Naafcomponent



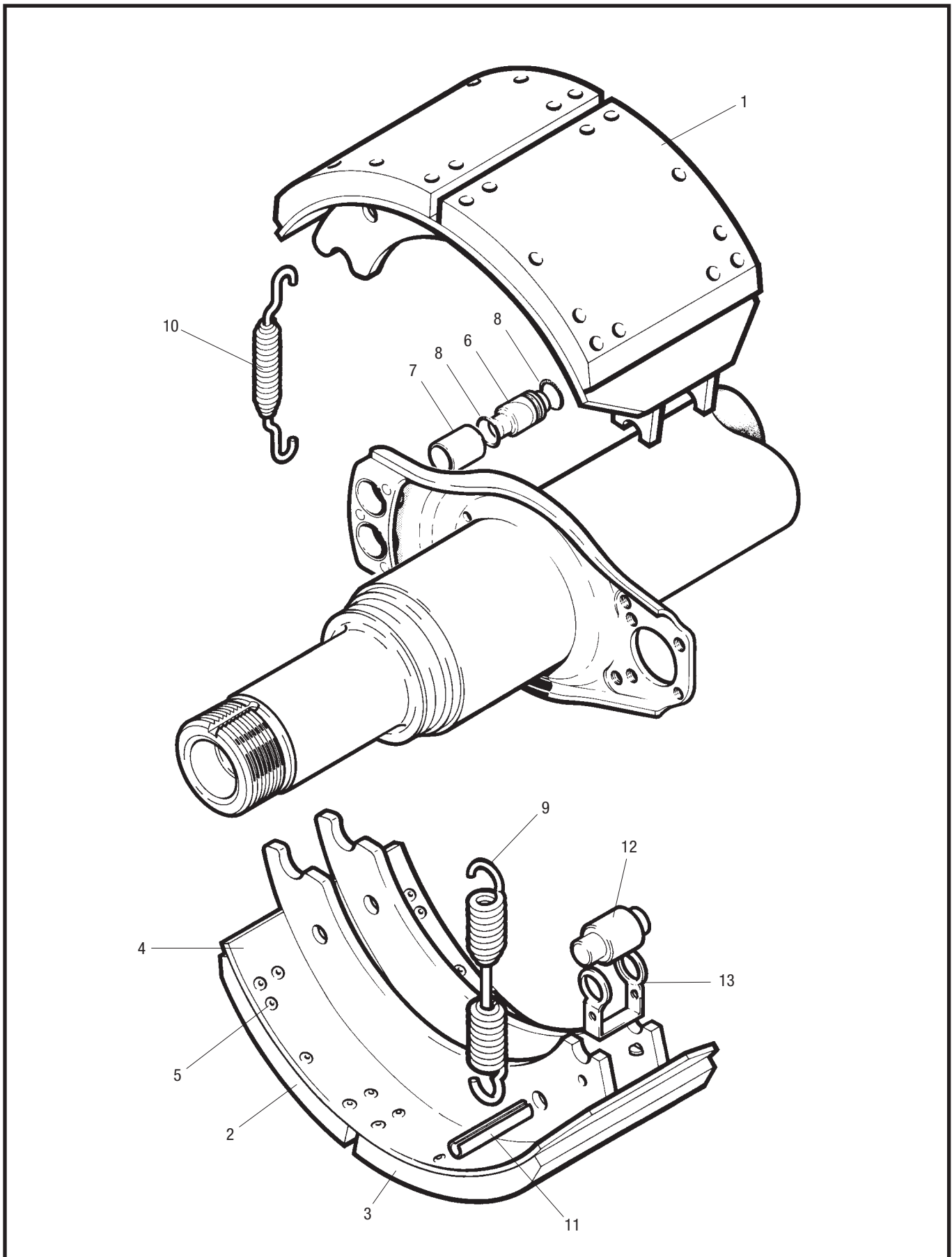
Positie	Omschrijving	Onderdeelnr.
1	Naafdopbout	99543001
2	Naafdop	21226038
3	Naafdop – kilometerteller	21226118
4	Pakking, naafdop	21226119
5	Boutje, borgmoer	21224864
6	Borgmoer	21226003
7	Borgclip	21226117PK5
8	Borgplaat	21226090
9	Lagers	99041035S
10	Keerring	21200321A
11	Naafcomponent – TA, DM & EM wielen	14226120
11A	Naafcomponent – TC (niet afgebeeld)*	–
12	Remtrommel, 420 x 180 'Q' remafmeting	21018986V
12	Remtrommel, 420 x 220 'Z' remafmeting	21021114AV
13	Wielmoer	Zie onderstaande tabel
14	Wielbout, stalen EM wielen	21022167
14	Wielbout, stalen DM wielen / aluminium EM wielen	21020997
14	Wielbout, aluminium DM wielen	21206355
15	Vulstuk stofplaat, 420 x 180 'Q' remafmeting	15224518
15	Vulstuk stofplaat, 420 x 180 'Q' remafmeting, na april 2001	15225842
16	Moer, vulstuk stofplaat, 420 x 180 'Q' remafmeting	99544000
17	Stofplaat, 420 x 180 'Q' remafmeting	21224522
18	Stofplaat Paar, 420 x 220 'Z' remafmeting	21221567/8
19	Boutje, stofplaat, 'Q' & 'Z'	99546002
20	Plug, afdichting, 'Q' & 'Z'	21211385
21	Plug, t.b.v. controle remvoering, 'Q' & 'Z'	21220719
22	400 gr. cartridge MERITOR-naafvet (niet afgebeeld)	99538007
23	100 gr. tube Optimol Optimoly White Paste T (niet afgebeeld)	99538009

* zie pagina 13 voor TC Naaf onderdelen

WIELMOEREN 32mm SLEUTELWIJDTE		
NIEUW ONDERDEELNR.	TYPE	BESCHERMLAAG
21226395	STANDAARD OPEN	FOSFAAT EN OLIE
21226396	STANDAARD OPEN	DACROMET 500 EN OLIE
21226397	GESLOTEN	FOSFAAT EN OLIE
21226484	GESLOTEN	DACROMET 500 EN OLIE

Onderdelenlijst TA en TC

TA en TC Remcomponent



Onderdelenlijst TA en TC

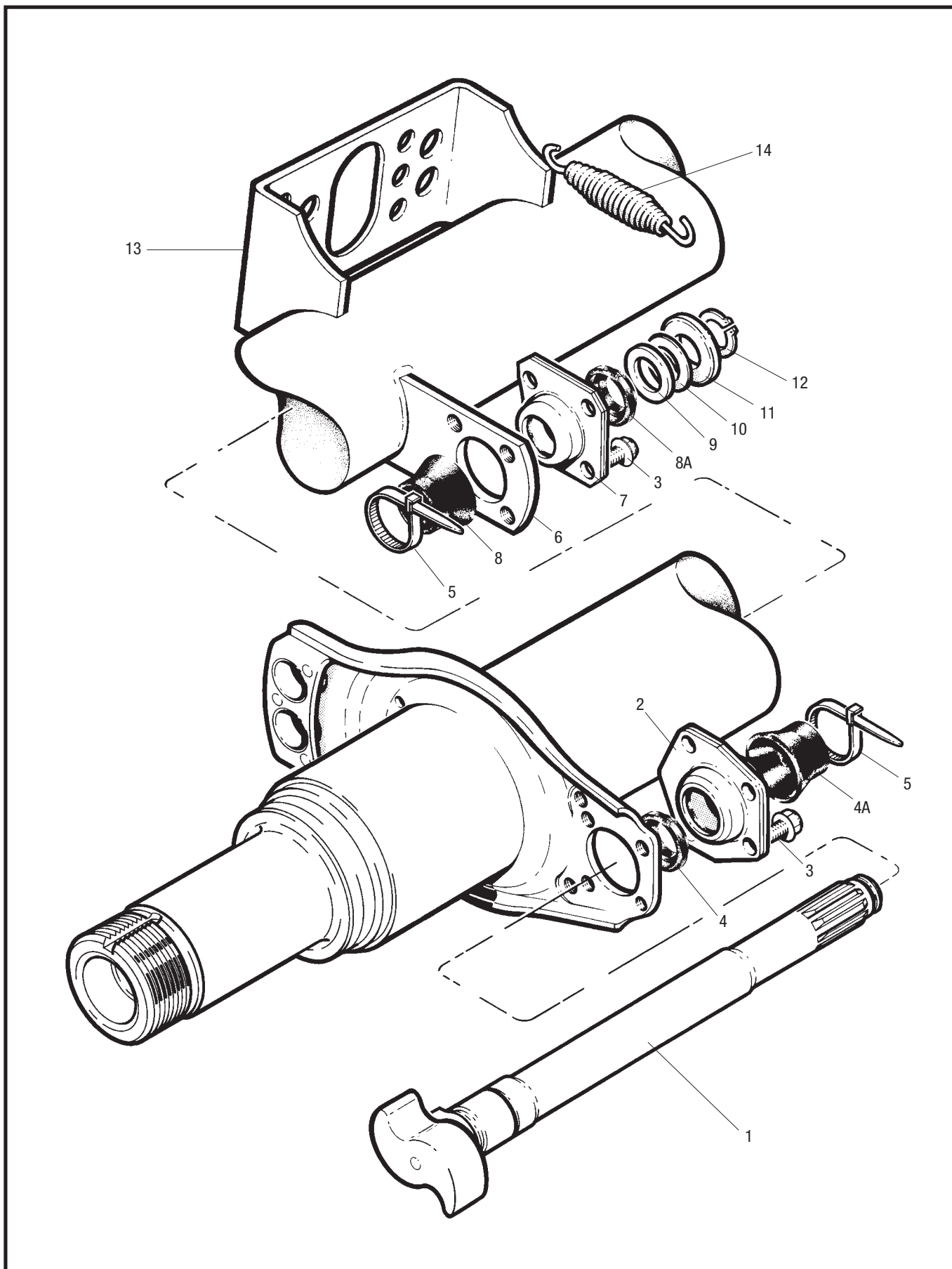
TA en TC Remcomponent



Positie	Omschrijving	'Q' 420 x 180	'Z' 420 x 220
1	Remschoen compleet	15205536R	15205192R
2	Remvoering, ankerzijde	BLKQR	BLKZR
3	Remvoering, sleutelzijde		
} Remvoeringset (cpl. met klinknagel)			
4	Kale remschoen	15205533S	15205191S
5	Klinknagel	21200761	21200761
6	Remankerpen	21205193G	21205193G
7	Bus, remankerpen	21221028	21221028
8	O-Ring, remankerpen	21220668	21220668
9	Remschoenveer, groot	21221224PK10	21221224PK10
10	Remschoenveer, klein	21205194PK100	21205194PK100
11	Pen	21220171PK20	21220171PK20
12	Remsleutelrol	21006610	21006610
13	Borgveer	21224831PK50	21224831PK50

Onderdelenlijst TA en TC

TA en TC Remsleutelcomponent – tot 31 maart 2001



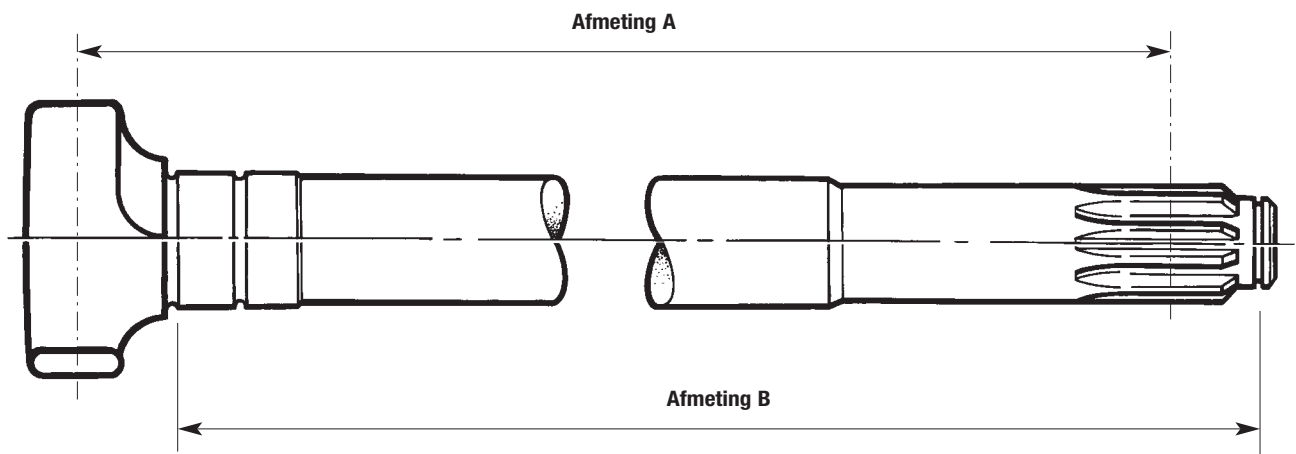
Onderdelenlijst TA en TC

TA en TC Remsleutelcomponent – tot 31 maart 2001



Positie	Omschrijving	Onderdeelnr.
1	Remsleutel links/rechts	Zie onderstaande tabel
2	Remsleutellager, trommelzijde	15224821
3	Bout, remsleutellager	99546002
4	Rubber afdichting binnen, s-nokzijde	21224729
4A	Rubber afdichting buiten, s-nokzijde	21224730
5	Klemband	21221065
6	Remsleutelsteun (voor assen vervaardigd na september '99)	21020300
7	Remsleutellager, spiezijde	15213430
8	Rubber afdichting binnen, spiezijde	21204849
8A	Rubber afdichting buiten, spiezijde	21205667
9	Vulring, dik	21006627
10	Vulring, dun	21006662
11	Vulring, groot	21219862
12	Borgveerclip	99507030
13	Remcilindersteun	21201592
14	Terugtrekveer	21210215PK10
*15	25 gr. zakje MERITOR-remvet (niet afgebeeld)	99226786
*16	400 gr. cartridge MERITOR-remvet (niet afgebeeld)	99226787

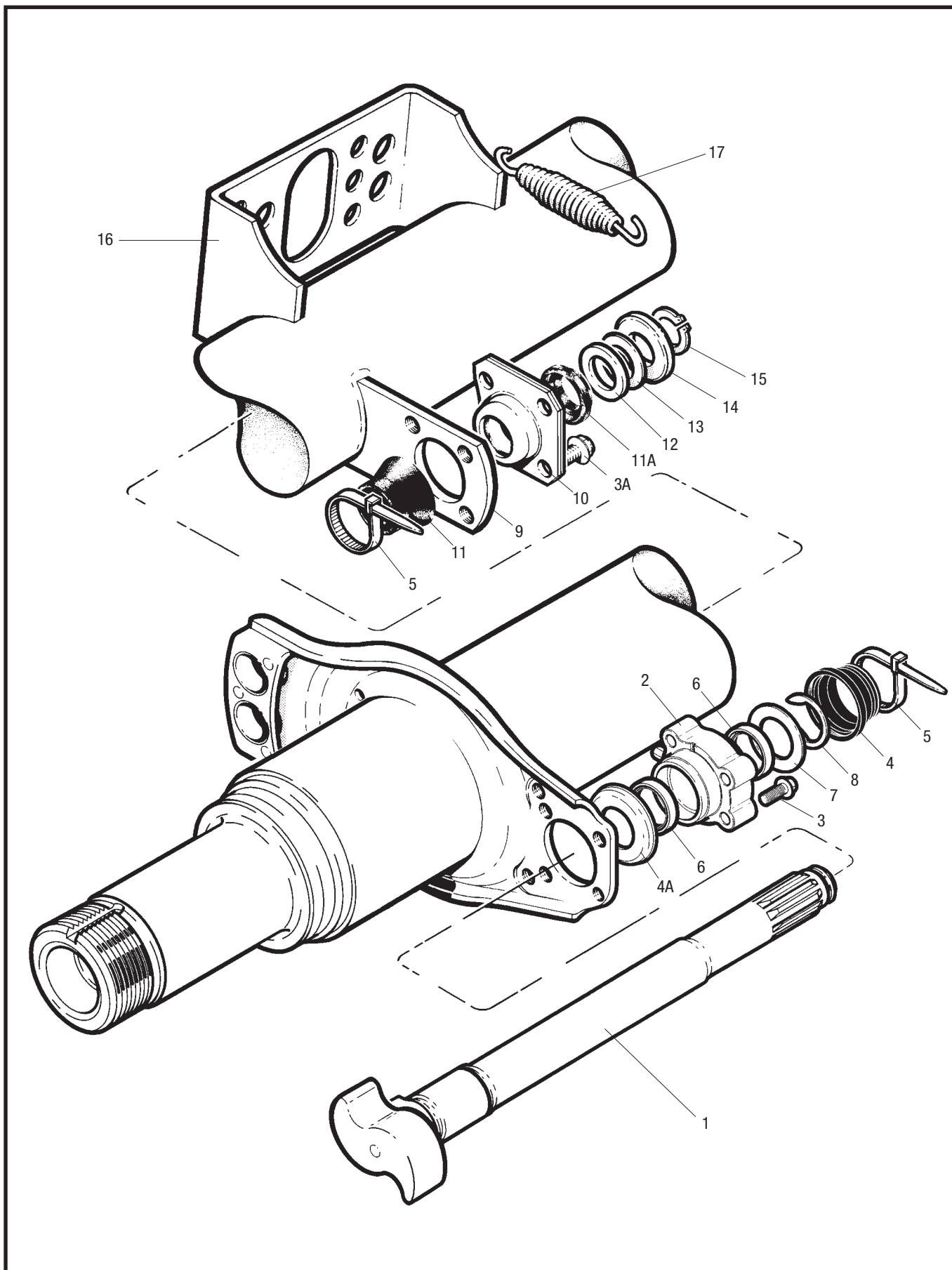
* NB. pos. 15 en 16 moet worden gebruikt bij pos. 2 en 7



Afmeting 'A'	Afmeting 'B'	Onderdeelnummer	
		Rechts	Links
229.9	232.4	21223154	21223155
253.5	258.0	21222949	21222950
412.2	416.7	21222183	21222184
475.7	480.2	21222185	21222186
521.0	525.5	21221070S	21221071S
544.5	549.0	21222700	21222701
564.0	568.5	21222386	21222387
583.0	587.5	21221194S	21221195S
605.5	610.0	21222187	21222188
622.5	627.0	21222189	21222190
632.5	637.0	21222191	21222192

Onderdelenlijst TA en TC

TA en TC Remsleutelcomponent – vanaf 1 april 2001



Onderdelenlijst TA en TC

TA en TC Remsleutelcomponent – vanaf 1 april 2001

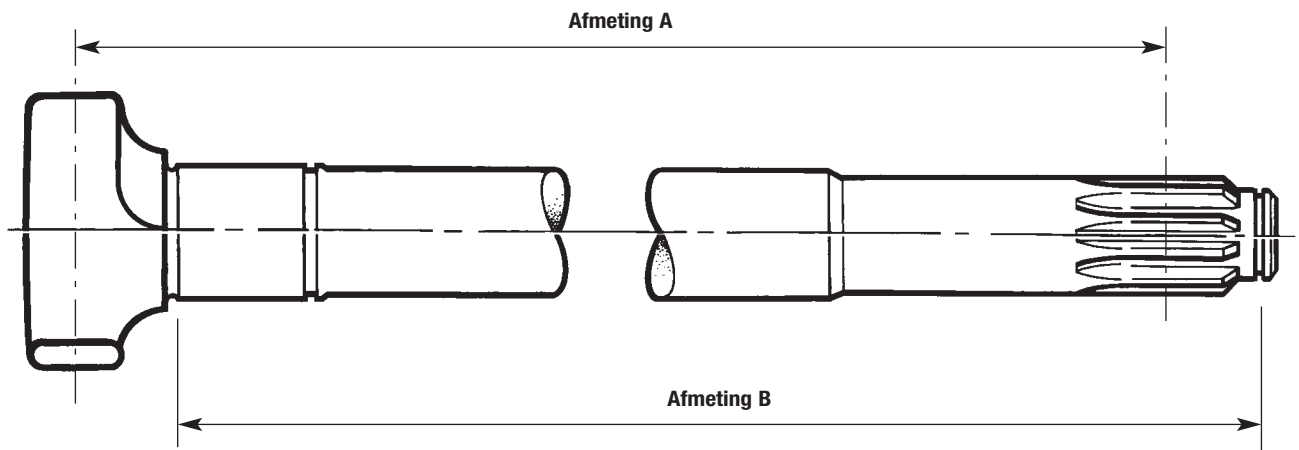


MERITOR™

Positie	Omschrijving	Onderdeelnr.
1	Remsleutel links/rechts	Zie onderstaande tabel
2	Remsleutellager, trommelzijde**	A23105Q1213
3	Bout remsleutellager, s-nokzijde**	99546000
3A	Bout remsleutellager, spiezijde**	99546002
4	Vulringafdichting**	1229K4795
4A	Rubber afdichting, s-nokzijde**	2260K1155
5	Klemband**	21221065
6	Cup met rand (een deel van pos. 2)	–
7	Vulring**	1229S4101
8	Veerring**	1229T4102
9	Remsleutelsteun	21020300
10	Remsleutellager, spiezijde**	15213430
11	Rubber afdichting binnen, spiezijde**	21204849
11A	Rubber afdichting buiten, spiezijde**	21205667
12	Vulring, dik**	21006627
13	Vulring, dun**	21006662
14	Vulring, groot**	21219862
15	Borgveerclip**	99507030
16	Remcilindersteun	21201592
17	Terugtrekveer	21210215PK10
*18	25 gr. zakje MERITOR-remvet (niet afgebeeld)	99226786
*19	400 gr. cartridge MERITOR-remvet (niet afgebeeld)	99226787

* NB. pos. 18 en 19 moet worden gebruikt bij pos. 2 en 10

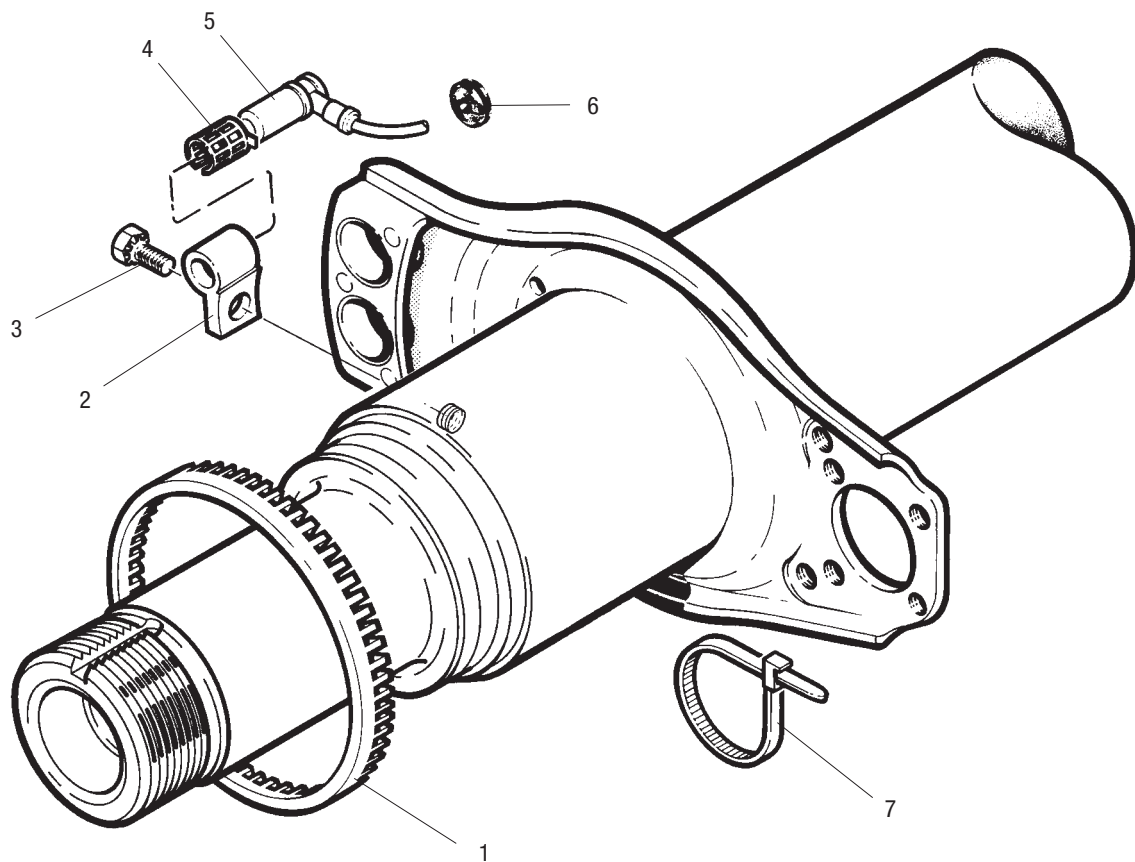
** Reparatieset 'AXL' 140



Afmeting 'A'	Afmeting 'B'	Onderdeelnummer	
		Rechts	Links
229.9	232.4	21227113	21227114
412.2	416.7	21227111	21227112
521.0	525.5	21227109	21227110
583.0	587.5	21227107	21227108
605.5	610.0	21227105	21227106
622.5	627.0	21227103	21227104
632.5	637.0	21227101	21227102

Onderdelenlijst TA en TC

TA en TC Antiblokkeersysteem ABS



Onderdelenlijst TA en TC

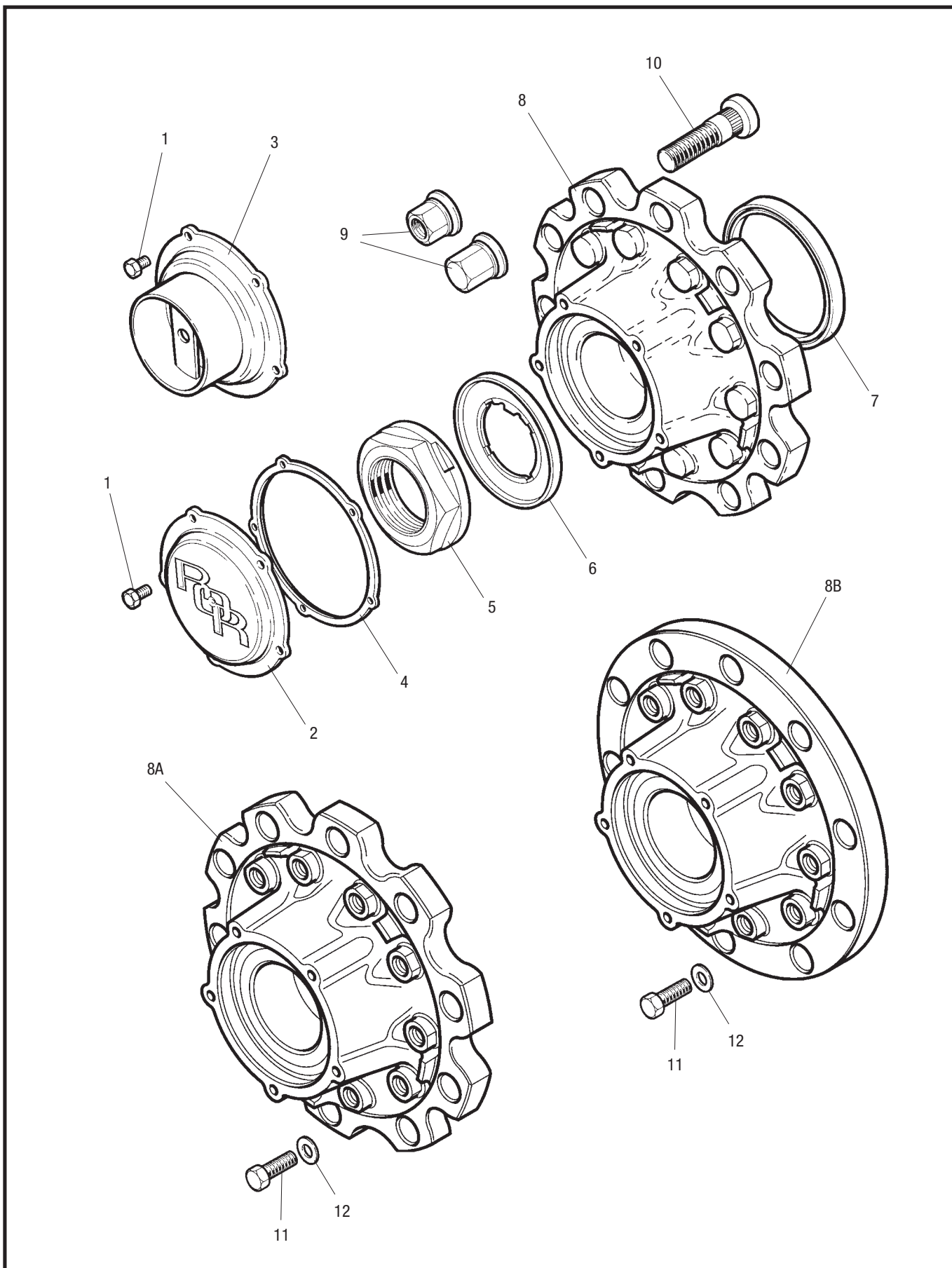
TA en TC Antiblokkeersysteem ABS



Positie	Omschrijving	Onderdeelnr.
1	Poolwiel	21213316
2	Sensormontageblok	22224705
3	Bout, sensormontageblok	99541002
4	Veerbus, sensor	21213036
5	Sensor	21213034
6	Afdichting stofplaat	21222319
7	Klemband	21221065
8	Vet voor sensorbus (niet afgebeeld)	99226786

Onderdelenlijst TA en TC

TC Naafcomponent



Onderdelenlijst TA en TC

TC Naafcomponent

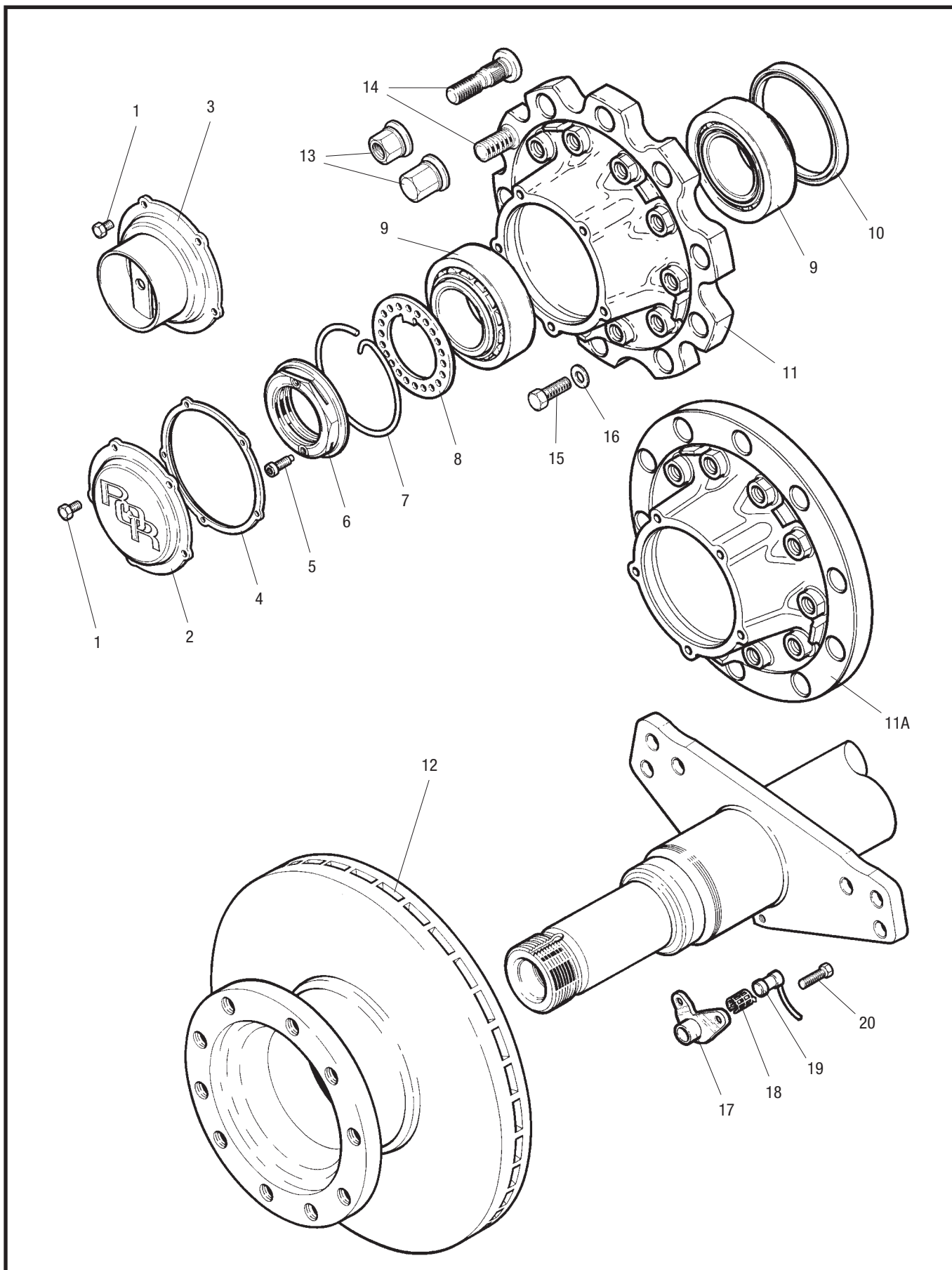


Positie	Omschrijving	Onderdeelnr.
1	Naafdopbout	99543001
2	Naafdop	21226038
3	Naafdop – kilometerteller	21226118
4	Naafdoppakking	21226119
5	Borgmoer	21226032
6	Borgring samenstelling	21226088
7	Universele keerring	21200321A
8	Naafcomponent – TC, trommelrem, EM & DM wielen	14226122
8A	Naafcomponent – TC, schijfrem, DM wielen	14226123
8B	Naafcomponent – TC, schijfrem, EM wielen	14226493
9	Wielmoer	Zie onderstaande tabel
10	Wielbout, stalen EM & DM wielen	21226340
10	Wielbout, aluminium EM wielen	21226478
10	Wielbout, aluminium DM wielen	21226479
11	M16 x 65 Remschijfbevestigingsbout	21225100
12	Geharde sluitring	21224978

WIELMOEREN 32mm SLEUTELWIJDTE		
NIEUW ONDERDEELNR.	TYPE	BESCHERMLAAG
21226395	STANDAARD OPEN	FOSFAAT EN OLIE
21226396	STANDAARD OPEN	DACROMET 500 EN OLIE
21226397	GESLOTEN	FOSFAAT EN OLIE
21226484	GESLOTEN	DACROMET 500 EN OLIE

Onderdelenlijst TA en TC

TA en TC D Duco Naaf, Remschijf en ABS Component



Onderdelenlijst TA en TC

TA en TC D Duco Naaf, Remschijf en ABS Component



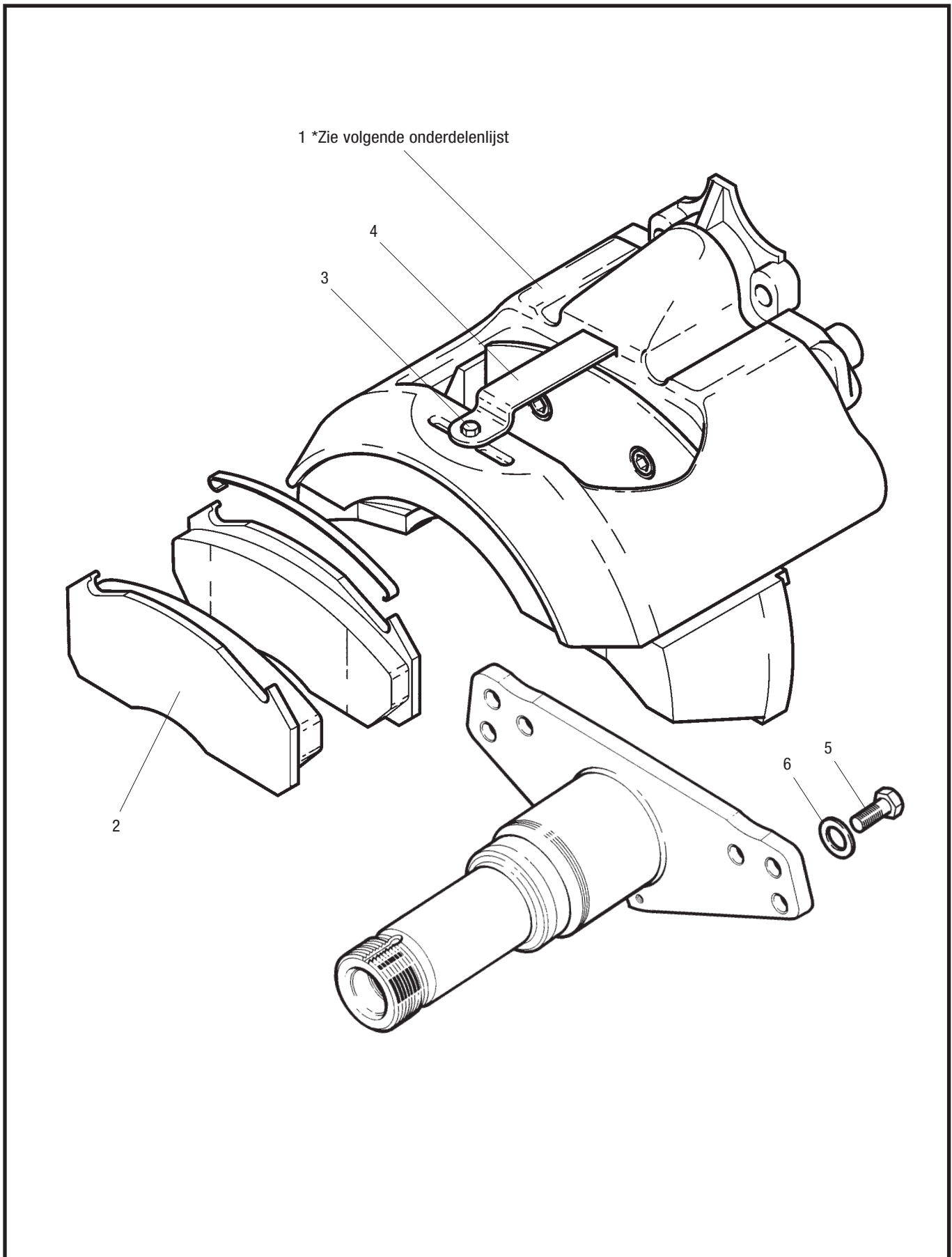
Positie	Omschrijving	Onderdeelnr.
1	Naafdopbout	99543001
2	Naafdop	21226038
3	Naafdop – kilometerteller	21226118
4	Pakking, naafdop	21226119
5	Boutje, borgmoer	21224864
6	Borgmoer	21226003
7	Borgclip	21226117PK5
8	Borgplaat	21226090
9	Lagers	99041035S
10	Keerring	21200321A
11	Naafcomponent – TA, schijfrem, DM wielen	14226121
11A	Naafcomponent – TA, schijfrem, EM wielen	14226492
11B	Naafcomponent – TC, schijfrem (niet afgebeeld)*	–
12	Remschijf	MBR9004
13	Wielmoer	Zie onderstaande tabel
14	Wielbout, stalen EM & DM wielen	21226340
14	Wielbout, aluminium EM wielen	21226478
14	Wielbout, aluminium DM wielen	21226479
15	M16 x 65 Remschijfbevestigingsbout	21225100
16	Geharde sluitring	21224978
17	Sensormontageblok	21227415
18	Veerbus, sensor	21213036
19	Sensor	21213034
20	Bout, sensormontageblok	99543002

* zie pagina 13 voor TC Naaf onderdelen

WIELMOEREN 32mm SLEUTELWIJDTE		
NIEUW ONDERDEELNR.	TYPE	BESCHERMLAAG
21226395	STANDAARD OPEN	FOSFAAT EN OLIE
21226396	STANDAARD OPEN	DACROMET 500 EN OLIE
21226397	GESLOTEN	FOSFAAT EN OLIE
21226484	GESLOTEN	DACROMET 500 EN OLIE

Onderdelenlijst TA en TC

D Duco Remcomponent



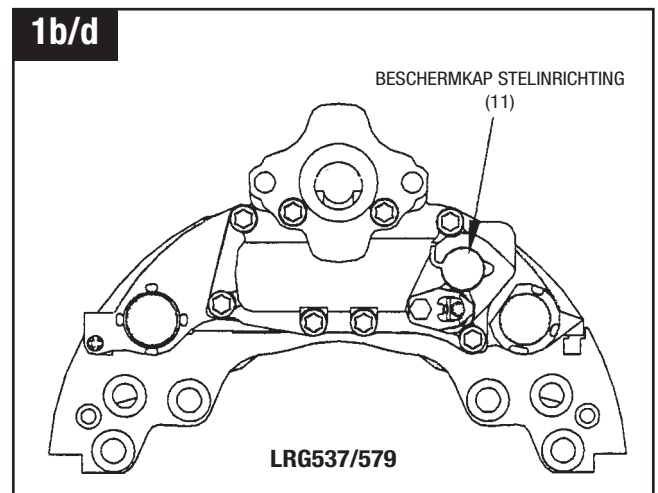
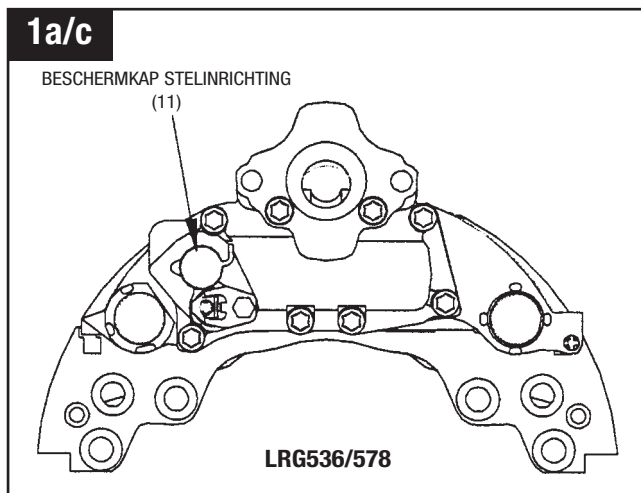
Onderdelenlijst TA en TC

D Duco Remcomponent



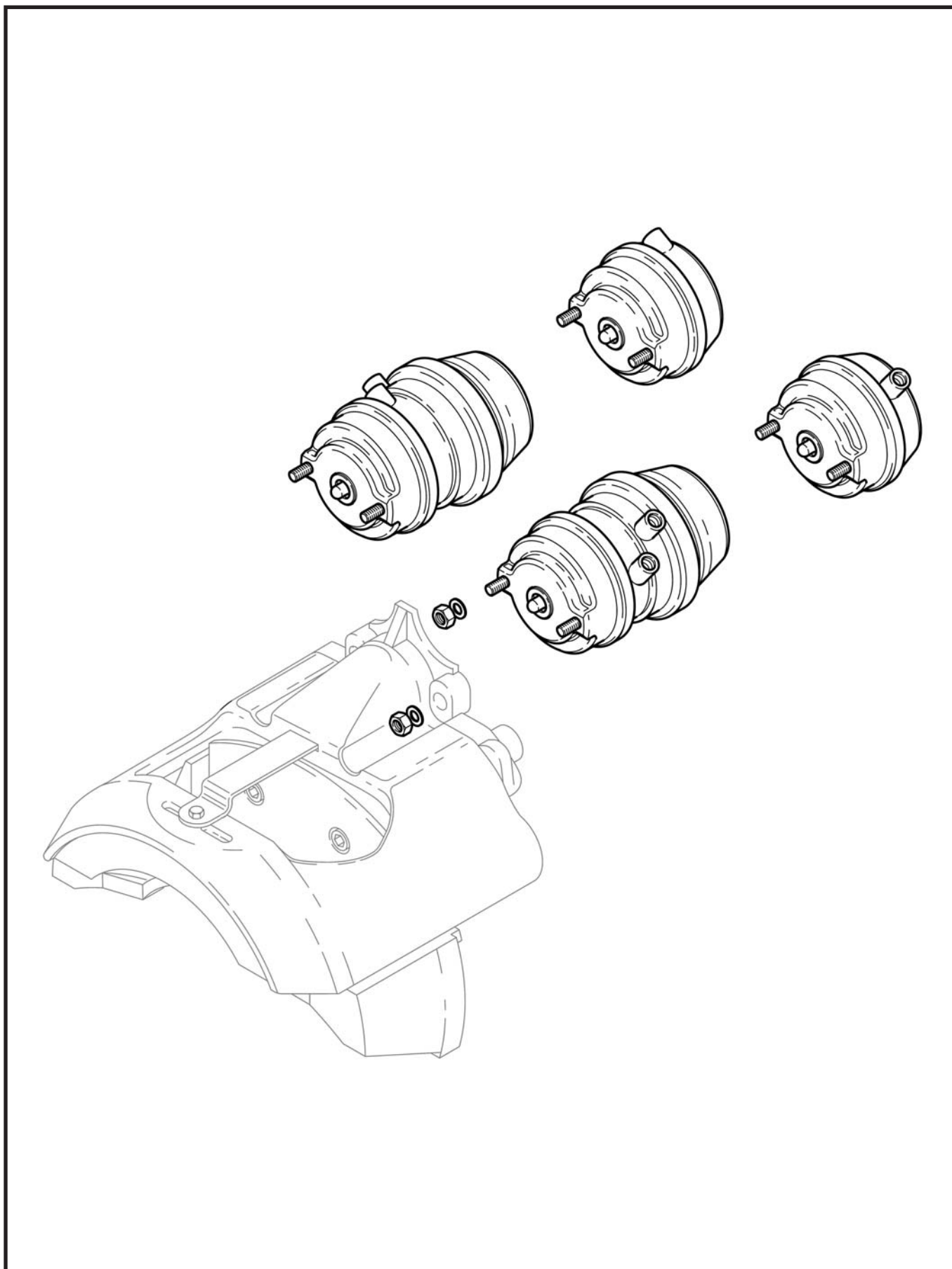
Positie	Omschrijving	Onderdeelnr.
1a	Remklauw D Duco, 20mm bevestiging (68033116/68324518/68032959)*	LRG536
1b	Remklauw D Duco, 20mm bevestiging (68033117/68324519/68032960)*	LRG537
1c	Remklauw D Duco, 18mm bevestiging (68033331/68324553)*	LRG578
1d	Remklauw D Duco, 18mm bevestiging (68033332/68324554)*	LRG579
2	Remblokset (cpl. met veerclip en borgbout)	MDP5057
3	Remblok Borgbout	68130034
4	Remblok Borgstrip	68322265
5	M20 x 50 remklauwbevestigingsbout	21226651
5	M18 x 50 geflensde remklauwbevestigingsbout	21227433
6	Geharde sluitring	21226568
7	Set t.b.v. afdichting geleidingspen (niet afgebeeld)	MCK1065
8	Set t.b.v. drukplunjer (niet afgebeeld)	MCK1238
9	Set t.b.v. geleidingspenbout (niet afgebeeld)	MCK1066
10	Afdichting drukplunjer (niet afgebeeld)	68324854
11	Afdichting verstelbare stift	68322655
12a	Geleidingspenset (Remklauw Nr. 68032959/60) (niet afgebeeld)	MCK1134
12b	Geleidingspenset (Remklauw Nr. 68033116/7) (niet afgebeeld)	MCK1116

* Achteraanzicht remklauw



Onderdelenlijst TA en TC

D Duco Remcilinder Component



Onderdelenlijst TA en TC

D Duco Remcilinder Component



Onderliggende Veren

FL11000

Afmeting Remcilinder	Linkerzijde As		Rechterzijde As	
	Onderdeelnr. Remcilinder	Onderdeelnr. Remcilinder	Onderdeelnr. Remcilinder	Onderdeelnr. Remcilinder
14 Service	41226793	68032959	41226792	68032960
14/16	41226795	68032959	41226794	68032960
14/24	41226797	68032959	41226796	68032960
16 Service	41226799	68032959	41226798	68032960
16/16	41226801	68032959	41226800	68032960
16/24	41226803	68032959	41226802	68032960
18 Service	41226805	68032959	41226804	68032960
18/24	41226807	68032959	41226806	68032960
20 Service	41226809	68032959	41226808	68032960
20/24	41226811	68032959	41226810	68032960
22 Service	41229266	68032959	41229265	68032960
22/24	41229268	68032959	41229267	68032960
24 Service	41229270	68032959	41229269	68032960
24/24	41229272	68032959	41229271	68032960
24/30	41226821	68032959	41226820	68032960
27 Service	41226823	68032959	41226822	68032960
27/30	41226825	68032959	41226824	68032960
30/30	41226827	68032959	41226826	68032960

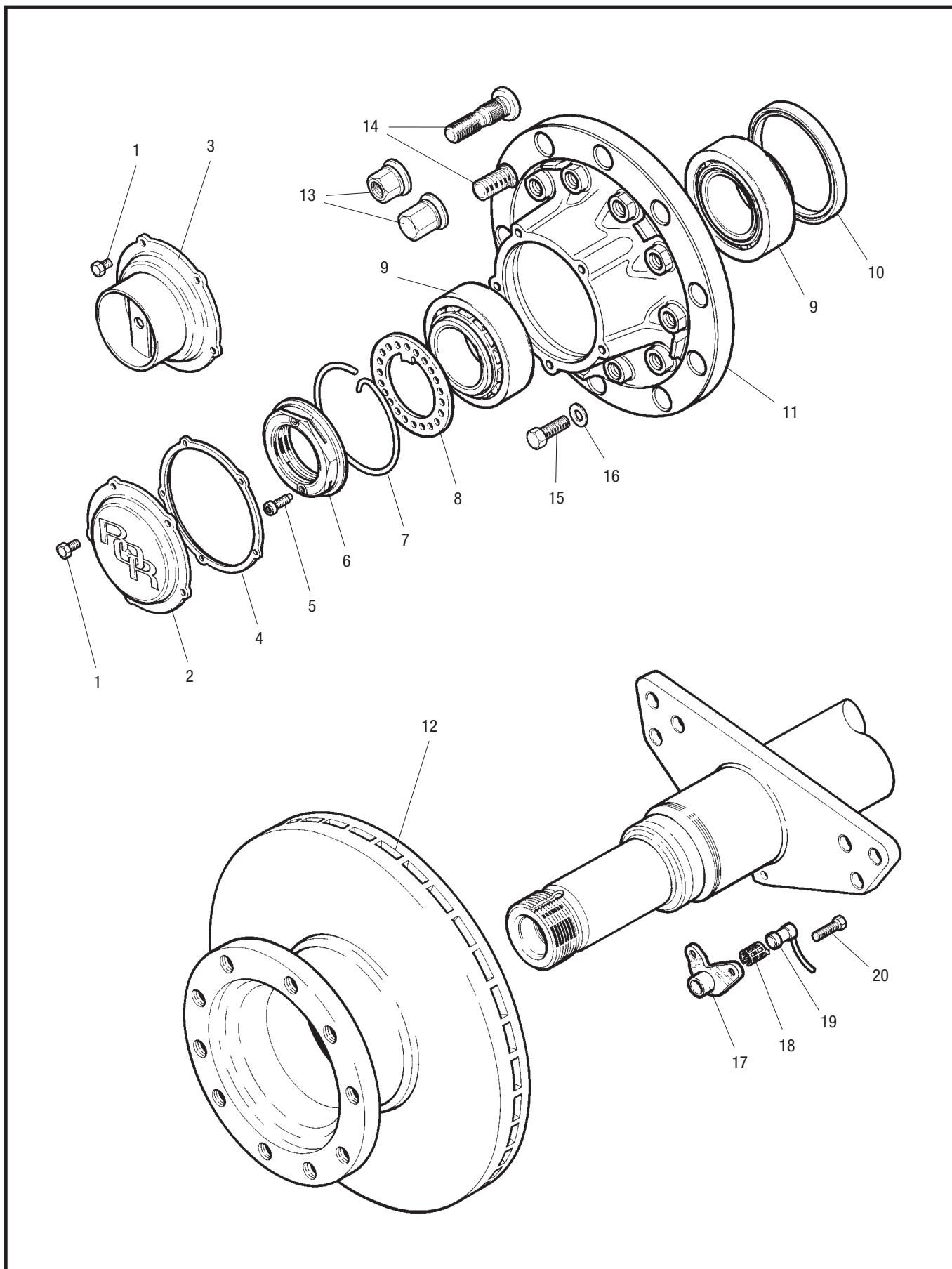
Bovenliggende Veren

FL9000, FL9000NB, FL11000B

Afmeting Remcilinder	Linkerzijde As		Rechterzijde As	
	Onderdeelnr. Remcilinder	Onderdeelnr. Remcilinder	Onderdeelnr. Remcilinder	Onderdeelnr. Remcilinder
14 Service	41226792	68032959	41226793	68032960
14/16	41226794	68032959	41226795	68032960
14/24	41226796	68032959	41226797	68032960
16 Service	41226798	68032959	41226799	68032960
16/16	41226800	68032959	41226801	68032960
16/24	41226802	68032959	41226803	68032960
18 Service	41226804	68032959	41226805	68032960
18/24	41226806	68032959	41226807	68032960
20 Service	41226808	68032959	41226809	68032960
20/24	41226810	68032959	41226811	68032960
22 Service	41229265	68032959	41229266	68032960
22/24	41229267	68032959	41229268	68032960
24 Service	41229269	68032959	41229270	68032960
24/24	41229271	68032959	41229272	68032960
24/30	41226820	68032959	41226821	68032960
27 Service	41226822	68032959	41226823	68032960
27/30	41226824	68032959	41226825	68032960
30/30	41226826	68032959	41226827	68032960

Onderdelenlijst TA en TC

TA en TC ELSA 2 Naaf, Remschijf en ABS Component



Onderdelenlijst TA en TC

TA en TC ELSA 2 Naaf, Remschijf en ABS Component



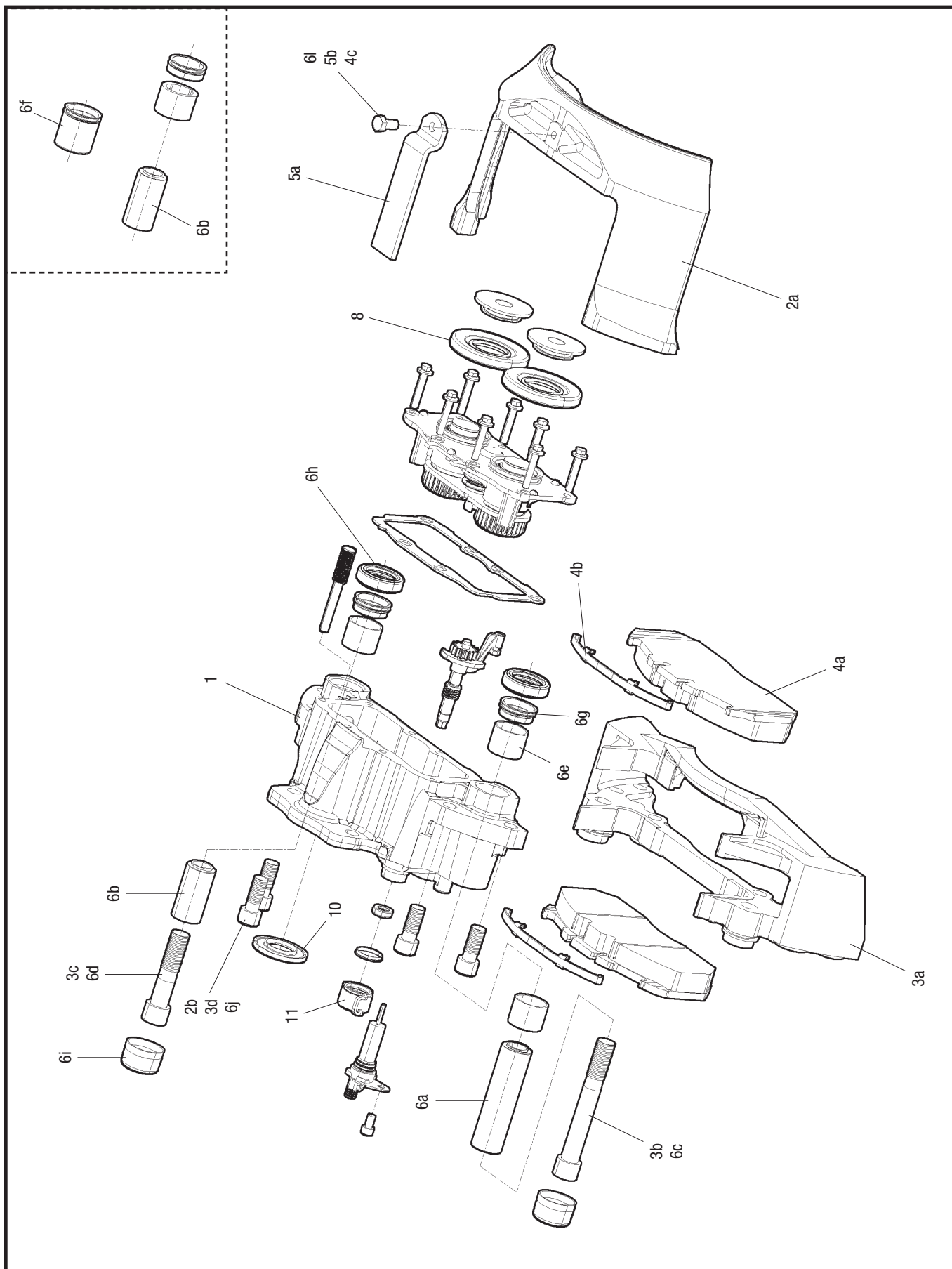
Positie	Omschrijving	Onderdeelnr.
1	Naafdopbout	99543001
2	Naafdop	21226038
3	Naafdop – kilometerteller	21226118
4	Pakking, naafdop	21226119
5	Boutje, borgmoer	21224864
6	Borgmoer	21226003
7	Borgclip	21226117PK5
8	Borgplaat	21226090
9	Lagers	99041035S
10	Keerring	21200321A
11	Naafcomponent – TA, EM wielen	14226492
11B	Naafcomponent – TC (niet afgebeeld)*	–
12	Remschijf	MBR9004
13	Wielmoer	Zie onderstaande tabel
14	Wielbout, stalen EM wielen	21226340
14	Wielbout, aluminium EM wielen	21226478
15	M16 x 65 Remschijfvestigingsbout	21227263
16	Geharde sluitring	21224978
17	Sensormontageblok	21227415
18	Veerbus, sensor	21213036
19	Sensor	21213034
20	Bout, sensormontageblok	99543002

* zie pagina 13 voor TC Naaf onderdelen

WIELMOEREN 32mm SLEUTELWIJDTE		
NIEUW ONDERDEELNR.	TYPE	BESCHERMLAAG
21226395	STANDAARD OPEN	FOSFAAT EN OLIE
21226396	STANDAARD OPEN	DACROMET 500 EN OLIE
21226397	GESLOTEN	FOSFAAT EN OLIE
21226484	GESLOTEN	DACROMET 500 EN OLIE

Onderdelenlijst TA en TC

ELSA 2 Remcomponent



Onderdelenlijst TA en TC

ELSA 2 Remcomponent

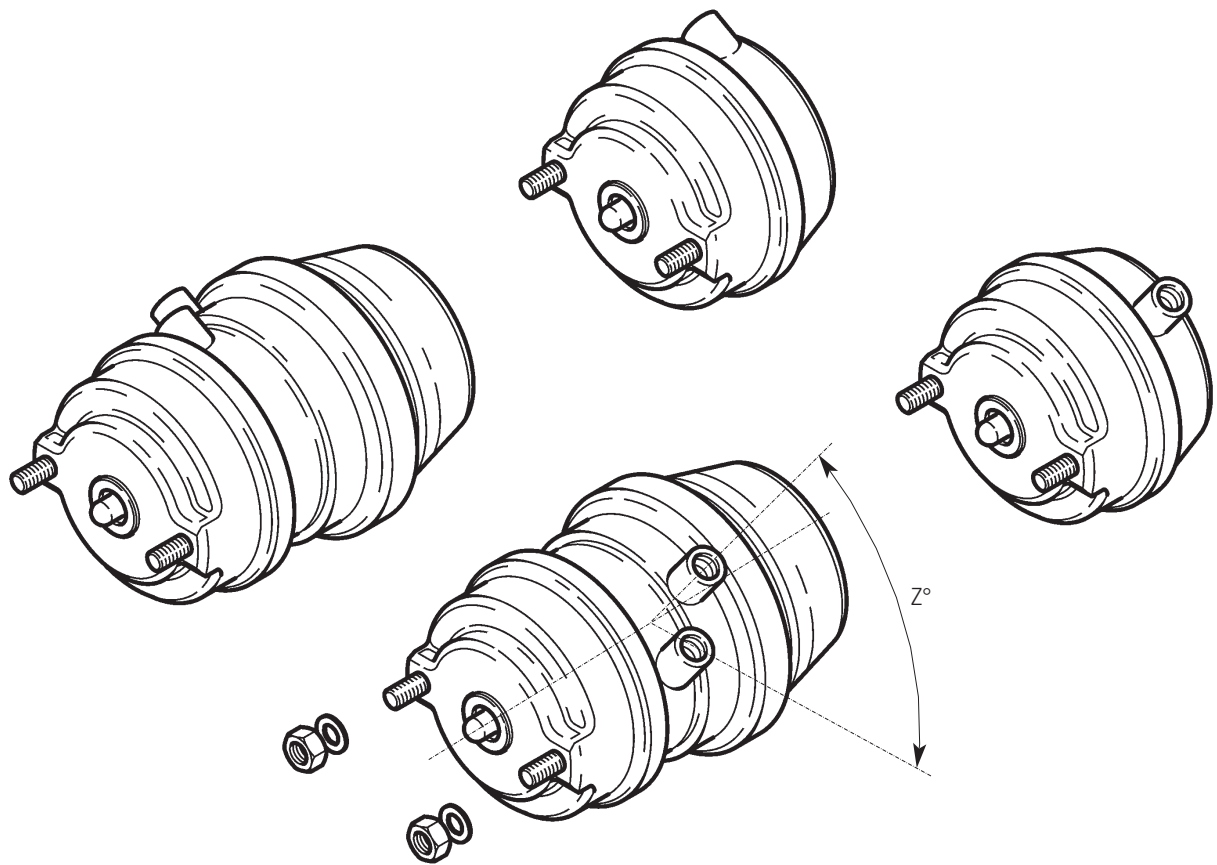


Positie	Omschrijving	Onderdeelnr.
1	Remklauw, rechts	LRG572
1	Remklauw, links	LRG573
3a-3d	Drager set	MCK1146
4a-4c	Remblokset	MDP5073
5a-5b	Remblok bevestigings kit	MCK1174
6a-6j	Geleidepen set*	MCK1140
8	Klepstoter kit*	MCK1139
10	Pakking aandrijving	68323746PK10
11	Stofkap steller	68322655PK10
12	M18 x 50 geflensde remklauwbevestigingsbout (niet afgebeeld)	21227433

* Inclusief vet (niet afgebeeld)

Onderdelenlijst TA en TC

ELSA 2 Remcilinder Component



Onderdelenlijst TA en TC

ELSA 2 Remcilinder Component



TA en TC Enkel Montage Wielen

Luchtkamer type	Poortoriëntatie (hoek Z°)	
	45°	135°
T14	41227562	41227563
T16	41227564	41227565
T18	41227865	41227866
T20	41228284	41228285
T27	41227576	41227577
T14/24	41227566	41227567
T16/24	41227568	41227569
T18/24	41227570	41227571
T20/24	41227572	41227573
T22/24	41227574	41227575
T24/24	41227867	41227868
T27/30	41228528	41228529

TC Dubbel Montage Wielen

Luchtkamer type	Poortoriëntatie (hoek Z°)	
	45°	135°
T14	41227562	41227563
T16	41227564	41227565
T18	41227865	41227866
T20	41228284	41228285
T27	41227576	41227577
T14/24	41227566	41227567
T16/24	41227568	41227569
T18/24	41227570	41227571
T20/24	41227572	41227573
T22/24	41227574	41227575
T24/24	41227867	41227868

Onderdelenlijst TA en TC

Garantie

Meritor heeft in heel Europa een uitgebreid netwerk van originele-onderdelenleveranciers en servicepunten, internationaal ondersteund door wereldwijde, op strategische plaatsen gevestigde agentschappen.

Voor alle Meritor-vervangingsonderdelen die via originele-onderdelenleveranciers zijn verkregen, geldt een garantieperiode van één jaar.

Zie 'Meritor-garantievoorwaarden', uitgavenr. 4.48.1, voor de volledige garantievoorwaarden.

Meritor behoudt zich te allen tijde het recht voor de in deze onderdelenlijst vermelde specificaties te wijzigen en verbeteringen aan te brengen zonder kennisgeving of enige verplichting.

DE ONDERDELEN IN DEZE ONDERDELENLIJST ZIJN VERVAARDIGD OP BASIS VAN TEKENINGEN DIE DOOR OCTROOIRECHTEN ZIJN BESCHERMD. HET MAKEN VAN KOPIEËN VAN DEZE ONDERDELEN IS TEN STRENGSTE VERBODEN.

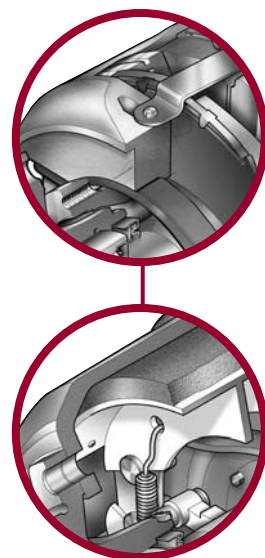
© Meritor HVS Limited



De door Meritor gehanteerde kwaliteitsbewaking is gehonoreerd door toewijzing van het Lloyd's ISO 9001/ISO 9002-certificaat, Lloyd's Register Quality Assurance.

Onderdelenlijst TA en TC



**ArvinMeritor**

Commercial Vehicle Aftermarket AG
Neugutstrasse 89
8600 Dübendorf
Switzerland
Tel: +41 (0)44 824 82 00
Fax: +41 (0)44 824 82 65

ArvinMeritor

Commercial Vehicle Aftermarket Ltd.
Park Lane, Great Alne, Alcester
Warwickshire B49 6HT
U.K.
Tel: 0845 606 7733
Fax: 0845 606 8844

www.arvinmeritor.com

De omschrijvingen en specificaties waren bij het ter perse gaan van deze uitgave van toepassing en kunnen zonder kennisgeving of aansprakelijkheid worden gewijzigd. Meritor behoudt zich te allen tijde het recht voor ontwerpverbeteringen en wijzigingen aan te brengen of de productie van bepaalde onderdelen te stoppen.

© 2005 ArvinMeritor
Deze catalogus mag uitsluitend worden gebruikt voor de omschrijving en verkoop van producten van ArvinMeritor, dochterondernemingen en filialen.

Issued 08-05
Publication CVA-5.94.2 rev. 2

ArvinMeritorTM